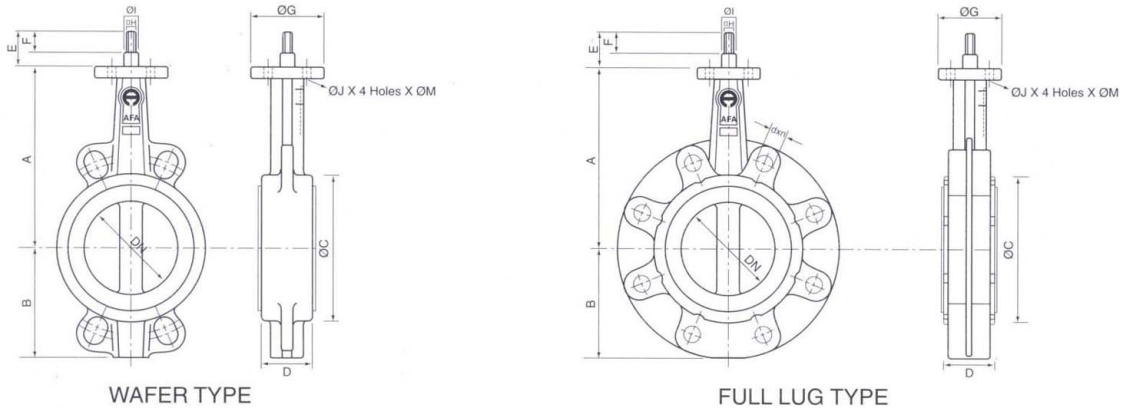
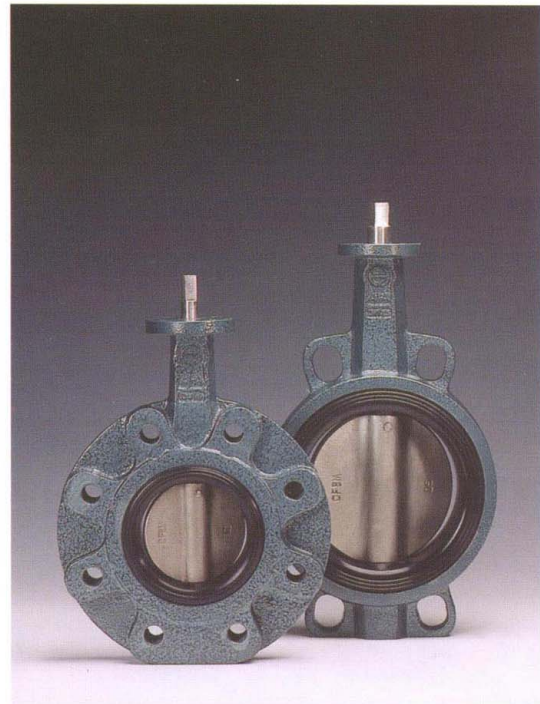


ABSPERRKLAPPEN



NOMINAL PIPE SIZE (DN)		A	B	ØC	D	ØG	E	F	ØH	ØI	Actuator Flange comply to ISO 5211	
MM	INS	MM	MM	MM	MM	MM	MM	MM	MM	MM	ØJ	ØM
40	1 1/2	130	61	82	33	65	32	19	10	12.70	50	7
50	2	136.5	77	95	43	65	32	19	10	12.70	50	7
65	2 1/2	142	87.5	109	46	65	32	19	10	12.70	50	7
80	3	158	95	127	46	65	32	19	10	12.70	50	7
100	4	180	107	152	52	65	32	19	12	15.77	50	7
125	5	192	121.5	180	56	65	32	19	12	18.92	50	7
150	6	215	144	207	56	90	42	25	16	18.92	70	9
200	8	241.5	171	260	60	90	42	25	16	22.10	70	9
250	10	280	205	320	68	150	45	30	24	28.45	125	13
300	12	310	235	375	78	150	45	30	24	31.75	125	13
350	14	337	260	418	78	150	45	30	24	31.75	125	14
400	16	363	295	470	102	150	50	35	24	33.34	125	14
450	18	400	318	525	114	210	50	35	30	38.10	210	22
500	20	437	357	575	127	210	65	45	30	41.28	210	22
600	24	498	420	693	157	300	70	55	40	50.80	300	18



Betriebsdruck max.

NOMINAL PIPE SIZE (MM)	40 TO 300	350 TO 600
MAXIMUM DESIGN PRESSURE (BAR) AT AMBIENT	16	10

Betriebstemperatur max.

MATERIAL	EPDM	BUNA-N	HYPALON	VITON®
TEMPERATURE RATING °C	-15 TO 130	-10 TO 80	-15 TO 135	-15 TO 135

Absperrklappen in Zwischenflansch- und Anflanschausführung in Grau- oder Sphäroguß sind mit Rasterhandhebel, Schneckenradgetriebe, pneumatischen oder elektrischen Antrieben lieferbar. Diese Klappen sind für die Installation zwischen Flansche nach DIN (ANSI, JIS & BS auf Anfrage) konzipiert und mit einem Kopfflansch nach ISO 5211 ausgestattet.

Die austauschbaren Manschetten und Scheiben sind für die vielfältigsten Medien geeignet. Diese Klappen sind für den Einsatz mit Kalt-, Warm- und Heißwasser, Meerwasser, Luft, Dampf, Gas und Öl geeignet. Typische Anwendungen sind in der petrochemischen Industrie, Feuerlöschanlagen, Sanitär- und Heizungssystemen, Lebensmittelindustrie, etc.

Andere Ausführungen und andere Dimensionen auf Anfrage, z.B. als Edelstahl ausführung lieferbar.