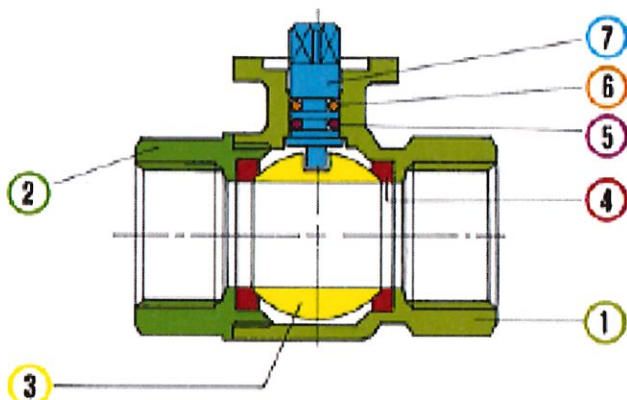


klepp APK4500 Messingkugelhahn mit ISO5211

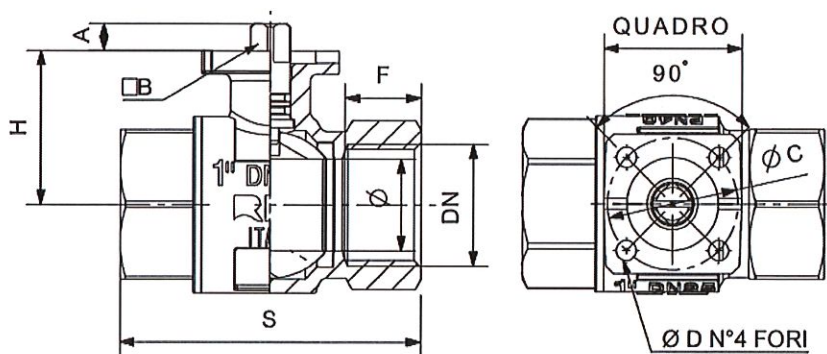


Technische Daten

Material: CW617N
 Dichtung: PTFE
 Gewinde: Innengewinde ISO 228/1
 Druck: PN40
 Lieferbar von 1/2" bis 2"
 Temp.: -20° C - +95° C



Nr.	Bez.	Material
1	Gehäuse	CW617N vern.
2	Endkappen	CW617N vern.
3	Kugel	CW617N verchr.
4	Sitz	PTFE
5	O-Ring	FKM
6	O-Ring	NBR
7	Spindel	CW617N



DN	H	S	F	A	C	ISO	D	Nm
1/2"	31	59	17	7	36	F03	5,5	4,2
3/4"	37	69	18	8	36	F03	5,5	4,8
1"	41	83	22	8	36	F03	5,5	5,2
5/4"	46,5	94	24	14,5	50	F05	6,5	10
6/4"	58	102	24	14,5	50	F05	6,5	12,5
2"	65,5	124	28	14,5	50	F05	6,5	20