

AKK011 KUNSTSTOFFABSPERRKLAPPE



Zwischenflanschausführung

Material: PVC-U
Druck bis DN 140 PN10 - ab DN 160 PN 6
Temperatur max 60° C

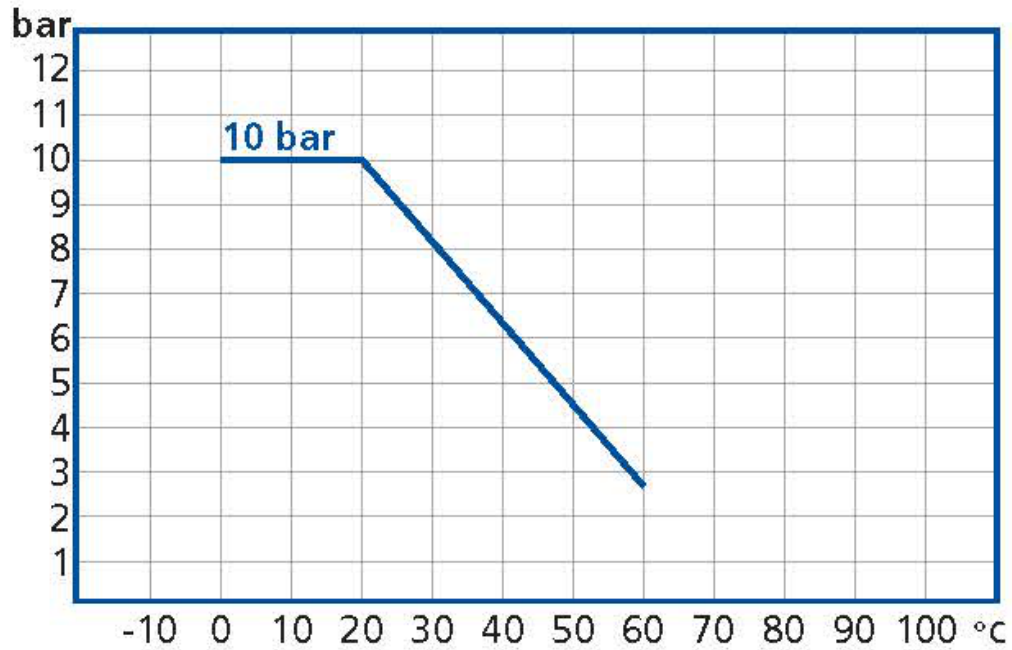


Nr.	Beschreibung	Material	Nr.	Beschreibung	Material
1	Griff / Handle	ABS	7	Ring	PTFE
2	Platte		8	O-Ring	EPDM / FPM
3	Disc	PVC-U	9	Spindel / Stem	SS
4	Dichtung / Gastet	EPDM / FPM	10	Platte	SS
5	Gehäuse / Body	PVC-U	11	Schraube	SS
6	Scheibe	SS	12	Stopfen	PP

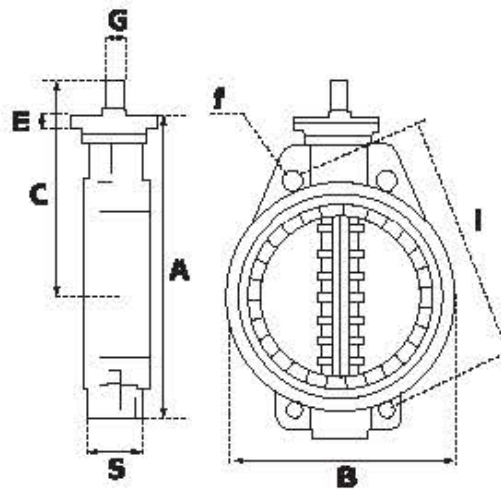
Drehmoment

D	75	90	110	125	140	160	200-225
Nm	18	18	30	40	65	75	90

Druck- Temperaturdiagramm



Abmessungen



DN	A	B	C	E	S	G	f	I
63-75	129,5	165	110	27,5	45	10	18	125
90	233	130	123	31	57	11	18	160
110	253	152	143	31	58	11	18	180
125	264	170	148	31	62	11	18	190
140	284	185	159	31	63	11	18	210
160	312	216	169	31	73	14	22	240
200-225	370	273	200	31	83	14	22	295
250	570	321	-	-	108	-	22	350
315	695	370	-	-	131	-	22	400