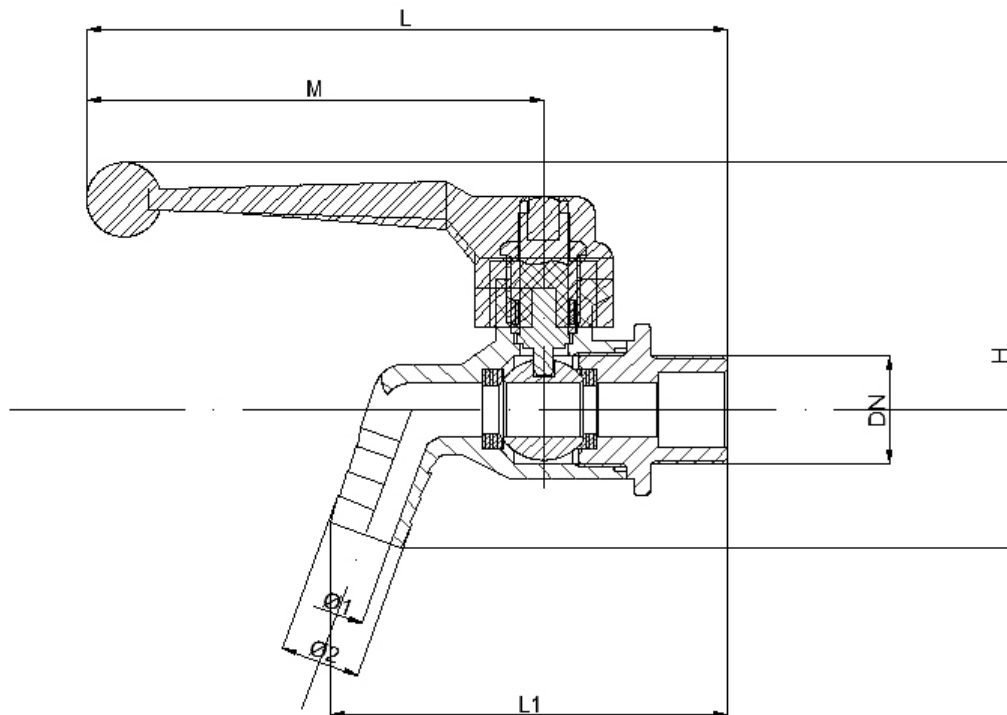


EDELSTAHL AUSLAUFKUGELHAHN AKN1



Material: AISI304
 Dichtung: PTFE
 Druck: PN20
 Lieferbar von 3/8" - 3/4"



DN	Ø 1	Ø 2	L	L1	M	H
3/8"	10	15	120.3	73	85.8	72.4
1/2"	10	15	120.3	75	85.8	72.4
3/4"	10	15	120.3	78	85.8	72.4