

VOCI DI CAPITOLATO - TECHNICAL FEATURES

132



Modello pesante.

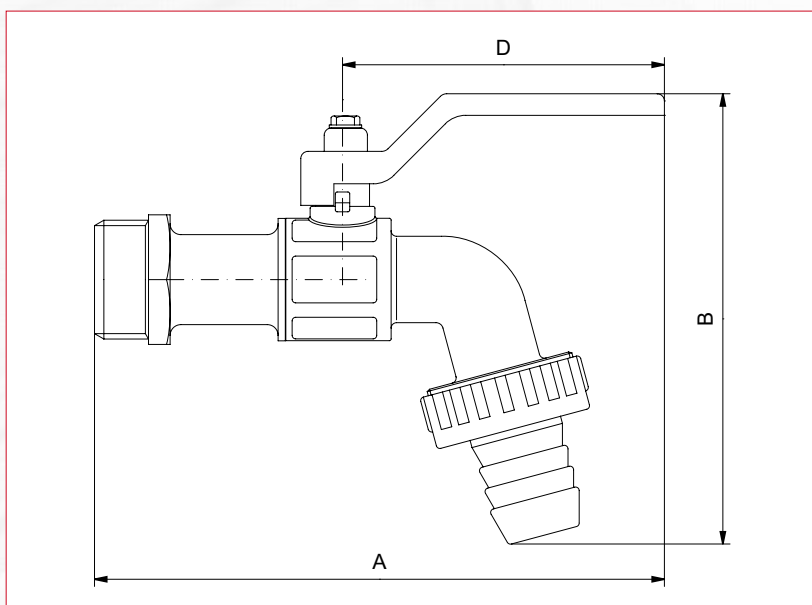
Corpo in ottone nichelato.
Raccordo in ottone.
Maniglia a leva in acciaio.
Temperature minima e massima d'esercizio:
-20°C, 80°C.
Attacco filettato ISO228
(equivalente a DIN EN ISO 228 e BS EN ISO 228).
Misure disponibili:
3/8"x3/4", 1/2"x3/4", 3/4"x1", 1"x1"1/4.

Heavy model.

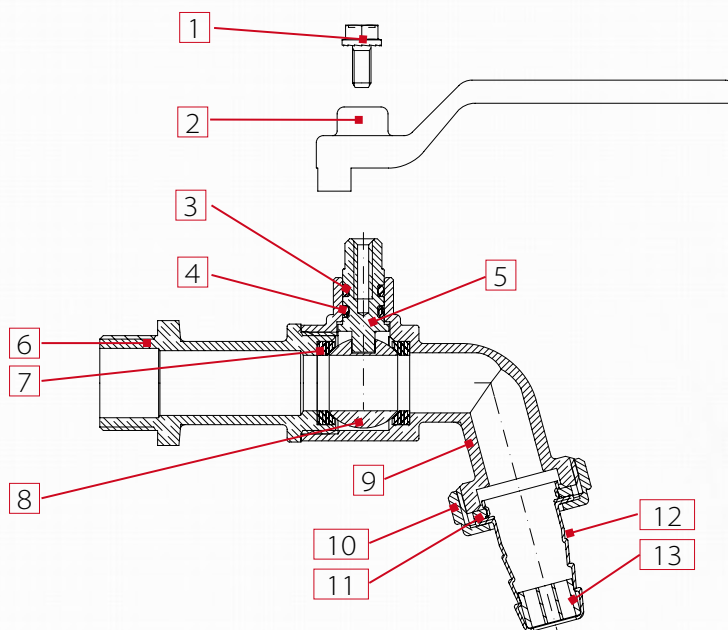
Body in nickel-plated brass.
Hose connection in brass.
Lever handle in steel.
Minimum and maximum working temperatures:
-20°C, 80°C.
Threads ISO228
(equivalent to DIN EN ISO 228 and BS EN ISO 228).
Available sizes:
3/8"x3/4", 1/2"x3/4", 3/4"x1", 1"x1"1/4.

MISURA/SIZE	3/8" (DN 10)	1/2" (DN 15)	3/4" (DN 20)	1" (DN 25)
PRESSIONE/PRESSURE	15bar/217.5psi	15bar/217.5psi	15bar/217.5psi	12bar/174psi
CODICE/CODE	1320038	1320012	1320034	1320100
IMBALLO/PACKING	10/120	10/120	6/72	6/42

QUOTE DI INGOMBRO - DRAWING



MISURE / SIZE	3/8"	1/2"	3/4"	1"
DN	10	15	20	25
A (mm)	134	137	148,5	158
B (mm)	93	93	108	126
D (mm)	80	80	88,5	88,5
PRESS. ATMOSF./ WORK. PRESS. Kg/cm ² - bar	15	15	15	12
PRESS. ATMOSF. PSI LBS WORK. PRESS	220	220	220	170



POS.	DESCRIZIONE/DESCRIPTION	Q.TÀ/N.	MATERIALE/MATERIAL
1	Vite / Screw	1	Fe CB4 Zincato / <i>Zincplated steel</i>
2	Maniglia a leva / <i>Lever handle</i>	1	Fe P04 Zincato-Verniciato / <i>Zincplated and varnished steel</i>
3	Guarnizione / <i>O-ring</i>	1	Or-VITON / <i>VITON - 70 SH/A</i>
4	Guarnizione / <i>O-ring</i>	1	OR-NBR / <i>NBR - 70 SH/A</i>
5	Asta di manovra / <i>Stem</i>	1	Ottone CW614-N / <i>Brass CW614-N</i>
6	Manicotto / <i>End adapter</i>	1	Ottone stampato CW617-N nichelato / <i>Hot pressed brass nickel-plated</i>
7	Tenuta laterale / <i>Seal</i>	2	PTFE
8	Sfera / <i>Ball</i>	1	Ottone CW614-N nichel-cromo / <i>Hard chrome-plated brass</i>
9	Corpo / <i>Body</i>	1	Ottone stampato CW617-N nichelato / <i>Hot pressed brass nickel-plated</i>
10	Girello / <i>Nut</i>	1	Ottone stampato CW617-N nichelato / <i>Hot pressed brass nickel-plated</i>
11	Guarnizione / <i>Washer</i>	1	PVC / <i>PVC Rubber</i>
12	Codolo / <i>Hose connection</i>	1	Ottone nichelato UNI 4892 - EN 10204 / <i>Nickel-plated brass</i>
13	Codolo / <i>Hose connection</i>	1	Vestolen / <i>Vestolen A 6016</i>

Certificazioni- *Certifications*



**Modello pesante.**

Corpo in ottone nichelato.

Raccordo in ottone.

Maniglia a T in alluminio.

Temperature minima e massima d'esercizio:
-20°C, 80°C.

Attacco filettato ISO228

(equivalente a DIN EN ISO 228 e BS EN ISO 228).

Misure disponibili:

3/8"x3/4", 1/2"x3/4", 3/4"x1", 1"x1"1/4.**Heavy model.**

Body in nickel-plated brass.

Hose connection in brass.

T handle in aluminium.

Minimum and maximum working temperatures:
-20°C, 80°C.

Threads ISO228

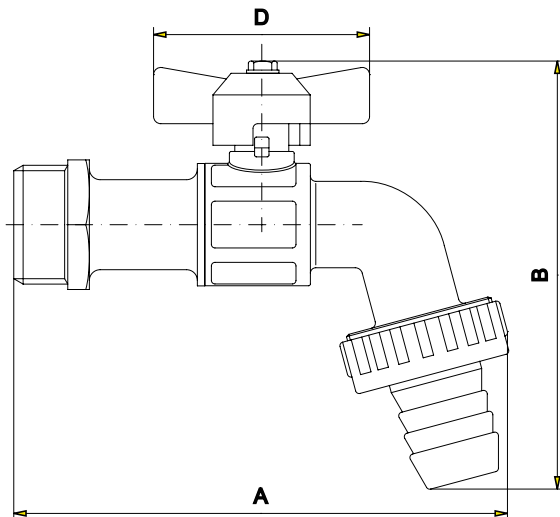
(equivalent to DIN EN ISO 228 and BS EN ISO 228).

Available sizes:

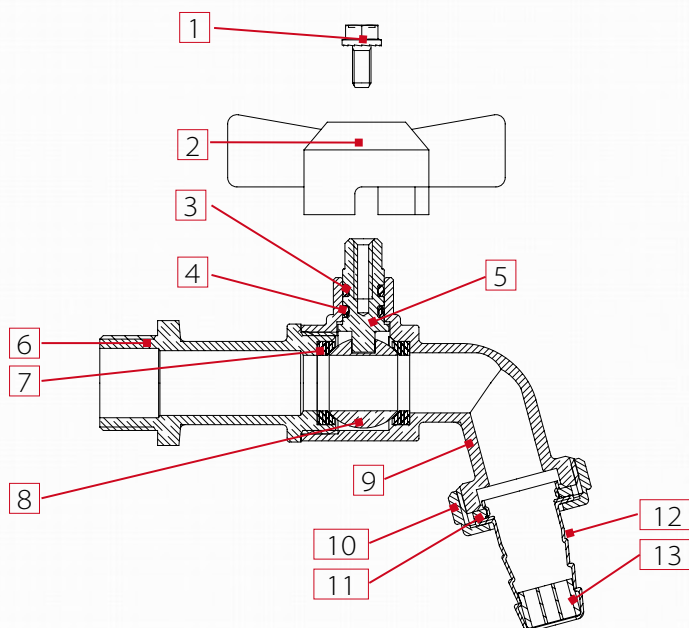
3/8"x3/4", 1/2"x3/4", 3/4"x1", 1"x1"1/4.

MISURA/SIZE	3/8" (DN 10)	1/2" (DN 15)	3/4" (DN 20)	1" (DN 25)
PRESSIONE/PRESSURE	15bar/217.5psi	15bar/217.5psi	15bar/217.5psi	12bar/174psi
CODICE/CODE	1340038	1340012	1340034	1340100
IMBALLO/PACKING	10/130	10/130	6/78	6/42

QUOTE DI INGOMBRO - DRAWING



MISURE / SIZE	3/8"	1/2"	3/4"	1"
DN	10	15	20	25
A (mm)	100	106	118	138
B (mm)	93	93	104	122
D (mm)	47	47	54	62
PRESS. ATMOSF./ WORK. PRESS. Kg/cm ² - bar	15	15	15	12
PRESS. ATMOSF. PSI LBS WORK. PRESS	220	220	220	170



POS.	DESCRIZIONE/DESCRIPTION	Q.TÀ/N.	MATERIALE/MATERIAL
1	Vite / Screw	1	Fe CB4 Zincato / <i>Zincplated steel</i>
2	Maniglia a T / <i>T handle</i>	1	Alluminio / <i>Aluminium</i>
3	Guarnizione / <i>O-ring</i>	1	Or-VITON / <i>VITON - 70 SH/A</i>
4	Guarnizione / <i>O-ring</i>	1	OR-NBR / <i>NBR - 70 SH/A</i>
5	Asta di manovra / <i>Stem</i>	1	Ottone CW614-N / <i>Brass CW614-N</i>
6	Manicotto / <i>End adapter</i>	1	Ottone stampato CW617-N nichelato / <i>Hot pressed brass nickel-plated</i>
7	Tenuta laterale / <i>Seal</i>	2	PTFE
8	Sfera / <i>Ball</i>	1	Ottone CW614-N nichel-cromo / <i>Hard chrome-plated brass</i>
9	Corpo / <i>Body</i>	1	Ottone stampato CW617-N nichelato / <i>Hot pressed brass nickel-plated</i>
10	Girello / <i>Nut</i>	1	Ottone stampato CW617-N nichelato / <i>Hot pressed brass nickel-plated</i>
11	Guarnizione / <i>Washer</i>	1	PVC / <i>PVC Rubber</i>
12	Codolo / <i>Hose connection</i>	1	Ottone nichelato UNI 4892 - EN 10204 / <i>Nickel-plated brass</i>
13	Codolo / <i>Hose connection</i>	1	Vestolen / <i>Vestolen A 6016</i>

Certificazioni- *Certifications*



VOCI DI CAPITOLATO - TECHNICAL FEATURES

166

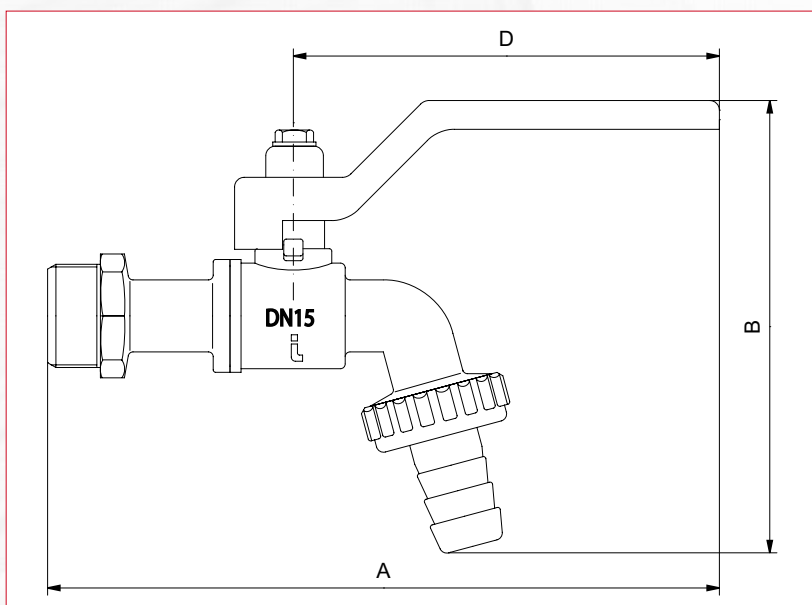


Corpo in ottone nichelato.
 Raccordo in ottone.
 Maniglia a leva in acciaio.
 Temperature minima e massima d'esercizio:
 -20°C, 80°C.
 Attacco filettato ISO228
 (equivalente a DIN EN ISO 228 e BS EN ISO 228).
 Misure disponibili:
1/2"x3/4", 3/4"x1".

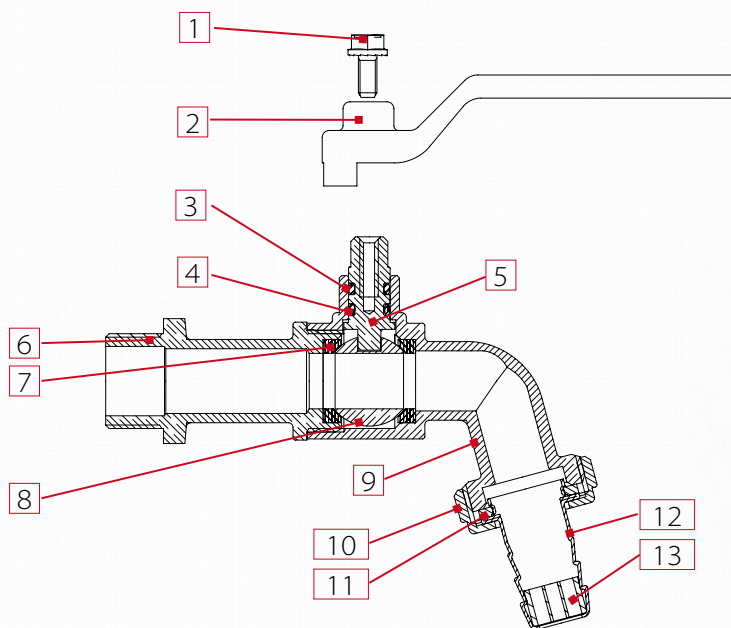
*Body in nickel-plated brass.
 Hose connection in brass.
 Lever handle in steel.
 Minimum and maximum working temperatures:
 -20°C, 80°C.
 Threads ISO228
 (equivalent to DIN EN ISO 228 and BS EN ISO 228).
 Available sizes:
1/2"x3/4", 3/4"x1".*

MISURA/SIZE	1/2" (DN 15)	3/4" (DN 20)
PRESSIONE/PRESSURE	15bar/217.5psi	15bar/217.5psi
CODICE/CODE	1660012	1660034
IMBALLO/PACKING	15/135	10/90

QUOTE DI INGOMBRO - DRAWING



MISURE / SIZE	1/2"	3/4"
DN	15	20
A (mm)	129	132
B (mm)	87	97
D (mm)	80	80
PRESS. ATMOSF./ WORK. PRESS. Kg/cm ² - bar	15	15
PRESS. ATMOSF. PSI LBS WORK. PRESS	220	220



POS.	DESCRIZIONE/DESCRIPTION	Q.TÀ/N.	MATERIALE/MATERIAL
1	Vite / Screw	1	Fe CB4 Zincato / <i>Zincplated steel</i>
2	Maniglia a leva / <i>Lever handle</i>	1	Fe P04 Zincato-Verniciato / <i>Zincplated and varnished steel</i>
3	Guarnizione / <i>O-ring</i>	1	Or-VITON / <i>VITON - 70 SH/A</i>
4	Guarnizione / <i>O-ring</i>	1	OR-NBR / <i>NBR - 70 SH/A</i>
5	Asta di manovra / <i>Stem</i>	1	Ottone CW614-N / <i>Brass CW614-N</i>
6	Manicotto / <i>End adapter</i>	1	Ottone stampato CW617-N nichelato / <i>Hot pressed brass nickel-plated</i>
7	Tenuta laterale / <i>Seal</i>	2	PTFE
8	Sfera / <i>Ball</i>	1	Ottone CW614-N nichel-cromo / <i>Hard chrome-plated brass</i>
9	Corpo / <i>Body</i>	1	Ottone stampato CW617-N nichelato / <i>Hot pressed brass nickel-plated</i>
10	Girello / <i>Nut</i>	1	Ottone stampato CW617-N nichelato / <i>Hot pressed brass nickel-plated</i>
11	Guarnizione / <i>Washer</i>	1	PVC / <i>PVC Rubber</i>
12	Codolo / <i>Hose connection</i>	1	Ottone nichelato UNI 4892 - EN 10204 / <i>Nickel-plated brass</i>
13	Codolo / <i>Hose connection</i>	1	Vestolen / <i>Vestolen A 6016</i>

Certificazioni- *Certifications*



VOCI DI CAPITOLATO - TECHNICAL FEATURES

168

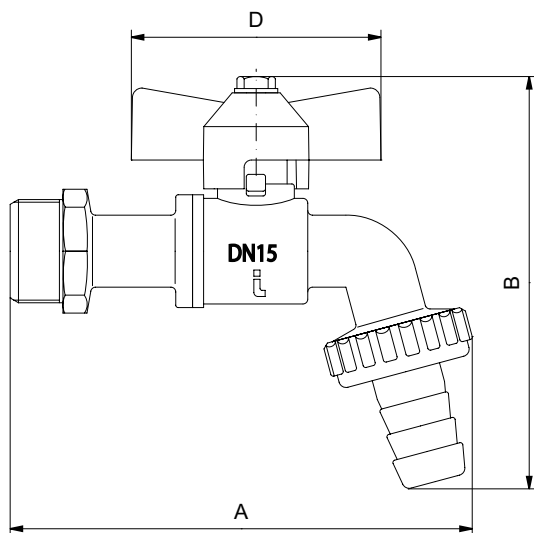


Corpo in ottone nichelato.
 Raccordo in ottone.
 Maniglia a T in alluminio.
 Temperature minima e massima d'esercizio:
 -20°C, 80°C.
 Attacco filettato ISO228
 (equivalente a DIN EN ISO 228 e BS EN ISO 228).
 Misure disponibili:
1/2"x3/4", 3/4"x1".

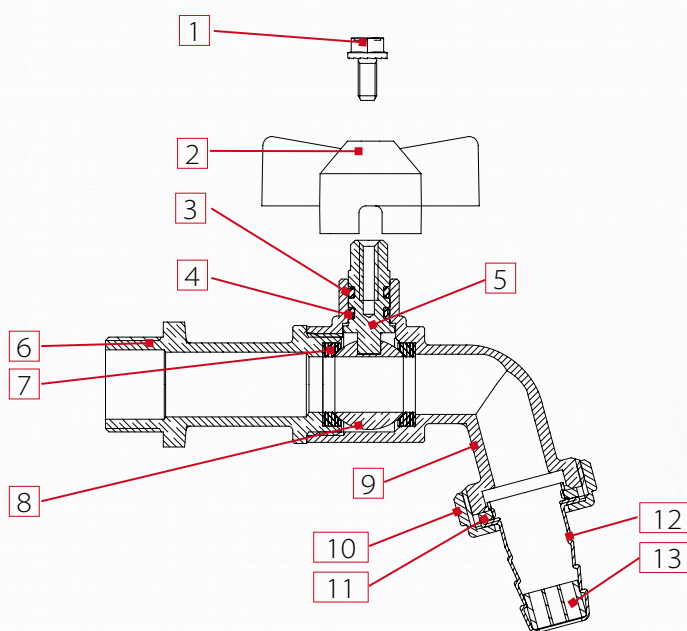
*Body in nickel-plated brass.
 Hose connection in brass.
 T handle in aluminium.
 Minimum and maximum working temperatures:
 -20°C, 80°C.
 Threads ISO228
 (equivalent to DIN EN ISO 228 and BS EN ISO 228).
 Available sizes:
1/2"x3/4", 3/4"x1".*

MISURA/SIZE	1/2" (DN 15)	3/4" (DN 20)
PRESSIONE/PRESSURE	15bar/217.5psi	15bar/217.5psi
CODICE/CODE	1680012	1680034
IMBALLO/PACKING	15/180	10/120

QUOTE DI INGOMBRO - DRAWING



MISURE / SIZE	1/2"	3/4"
DN	15	20
A (mm)	95	105
B (mm)	87	97
D (mm)	47	47
PRESS. ATMOSF./ WORK. PRESS. Kg/cm ² - bar	15	15
PRESS. ATMOSF. PSI LBS WORK. PRESS	220	220



POS.	DESCRIZIONE/DESCRIPTION	Q.TÀ/N.	MATERIALE/MATERIAL
1	Vite / Screw	1	Fe CB4 Zincato / <i>Zincplated steel</i>
2	Maniglia a T / T handle	1	Alluminio / <i>Aluminium</i>
3	Guarnizione / O-ring	1	Or-VITON / <i>VITON - 70 SH/A</i>
4	Guarnizione / O-ring	1	OR-NBR / <i>NBR - 70 SH/A</i>
5	Asta di manovra / Stem	1	Ottone CW614-N / <i>Brass CW614-N</i>
6	Manicotto / End adapter	1	Ottone stampato CW617-N nichelato / <i>Hot pressed brass nickel-plated</i>
7	Tenuta laterale / Seal	2	PTFE
8	Sfera / Ball	1	Ottone CW614-N nichel-cromo / <i>Hard chrome-plated brass</i>
9	Corpo / Body	1	Ottone stampato CW617-N nichelato / <i>Hot pressed brass nickel-plated</i>
10	Girello / Nut	1	Ottone stampato CW617-N nichelato / <i>Hot pressed brass nickel-plated</i>
11	Guarnizione / Washer	1	PVC / <i>PVC Rubber</i>
12	Codolo / Hose connection	1	Ottone nichelato UNI 4892 - EN 10204 / <i>Nickel-plated brass</i>
13	Codolo / Hose connection	1	Vestolen / <i>Vestolen A 6016</i>

Certificazioni- *Certifications*



VOCI DI CAPITOLATO - TECHNICAL FEATURES

170

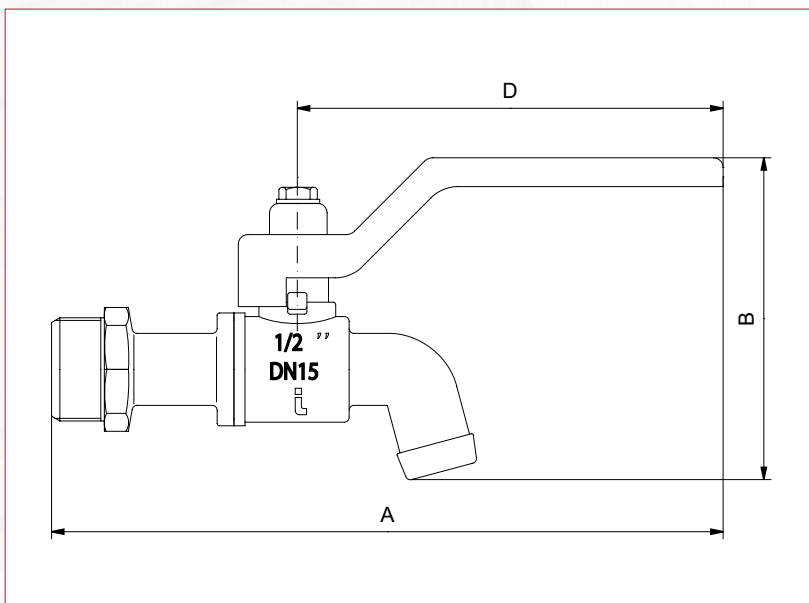


Corpo in ottone nichelato.
Raccordo in ottone.
Maniglia a leva in acciaio.
Temperature minima e massima d'esercizio:
-20°C, 80°C.
Attacco filettato ISO228
(equivalente a DIN EN ISO 228 e BS EN ISO 228).

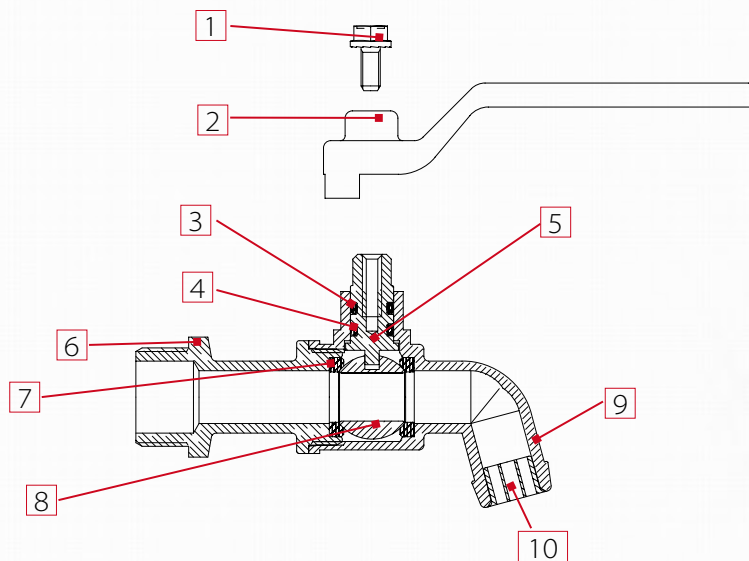
*Body in nickel-plated brass.
Hose connection in brass.
Lever handle in steel.
Minimum and maximum working temperatures:
-20°C, 80°C.
Threads ISO228
(equivalent to DIN EN ISO 228 and BS EN ISO 228).*

MISURA/SIZE	1/2" (DN 15)	3/4" (DN 20)
PRESSIONE/PRESSURE	15bar/217.5psi	15bar/217.5psi
CODICE/CODE	1700012	1700034
IMBALLO/PACKING	15/195	10/100

QUOTE DI INGOMBRO - DRAWING



MISURE / SIZE	1/2"	3/4"
DN	15	20
A (mm)	129	132
B (mm)	62	66
D (mm)	80	80
PRESS. ATMOSF./ WORK. PRESS. Kg/cm ² - bar	15	15
PRESS. ATMOSF. PSI LBS WORK. PRESS	220	220



POS.	DESCRIZIONE/DESCRIPTION	Q.TÀ/N.	MATERIALE/MATERIAL
1	Vite / Screw	1	Fe CB4 Zincato / <i>Zincplated steel</i>
2	Maniglia a leva / <i>Lever handle</i>	1	Fe P04 Zincato-Verniciato / <i>Zincplated and varnished steel</i>
3	Guarnizione / <i>O-ring</i>	1	Or-VITON / <i>VITON - 70 SH/A</i>
4	Guarnizione / <i>O-ring</i>	1	OR-NBR / <i>NBR - 70 SH/A</i>
5	Asta di manovra / <i>Stem</i>	1	Ottone CW614-N / <i>Brass CW614-N</i>
6	Manicotto / <i>End adapter</i>	1	Ottone stampato CW617-N nichelato / <i>Hot pressed brass nickel-plated</i>
7	Tenuta laterale / <i>Seal</i>	2	PTFE
8	Sfera / <i>Ball</i>	1	Ottone CW614-N nichel-cromo / <i>Hard chrome-plated brass</i>
9	Corpo / <i>Body</i>	1	Ottone stampato CW617-N nichelato / <i>Hot pressed brass nickel-plated</i>
10	Rompigetto / <i>Hose-end</i>	1	Vestolene / <i>Vestolen A6016</i>

Certificazioni- *Certifications*



VOCI DI CAPITOLATO - TECHNICAL FEATURES

172



Corpo in ottone nichelato.

Raccordo in ottone.

Maniglia a T in alluminio.

Temperature minima e massima d'esercizio:

-20°C, 80°C.

Attacco filettato ISO228

(equivalente a DIN EN ISO 228 e BS EN ISO 228).

Body in nickel-plated brass.

Hose connection in brass.

T handle in aluminium.

Minimum and maximum working temperatures:

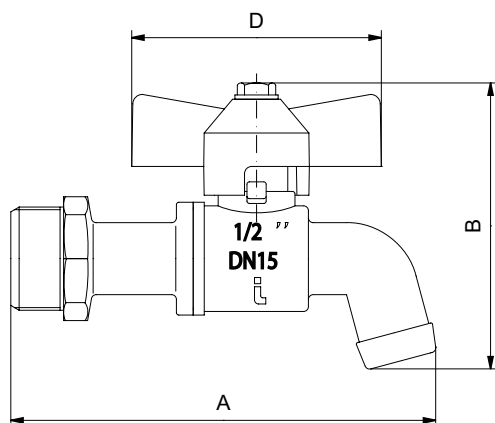
-20°C, 80°C.

Threads ISO228

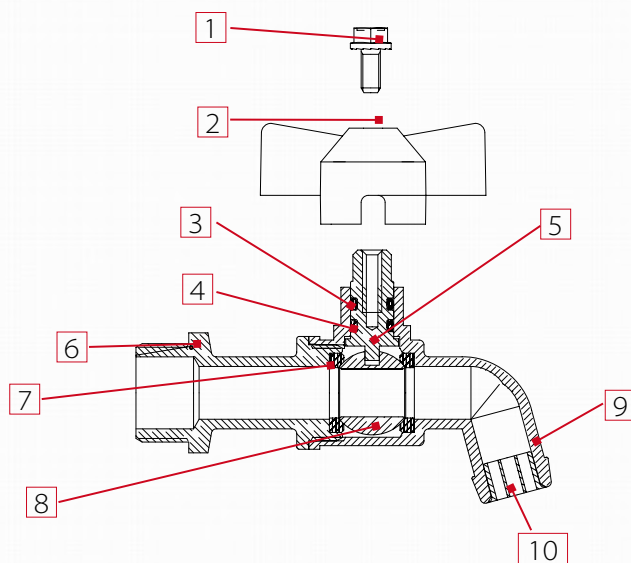
(equivalent to DIN EN ISO 228 and BS EN ISO 228).

MISURA/SIZE	1/2" (DN 15)	3/4" (DN 20)
PRESSIONE/PRESSURE	15bar/217.5psi	15bar/217.5psi
CODICE/COE	1720012	1720034
IMBALLO/PACKING	15/120	10/130

QUOTE DI INGOMBRO - DRAWING



MISURE / SIZE	1/2"	3/4"
DN	15	20
A (mm)	87	94
B (mm)	60	64
D (mm)	47	47
PRESS. ATMOSF./ WORK. PRESS. Kg/cm ² - bar	15	15
PRESS. ATMOSF. PSI LBS WORK. PRESS	220	220



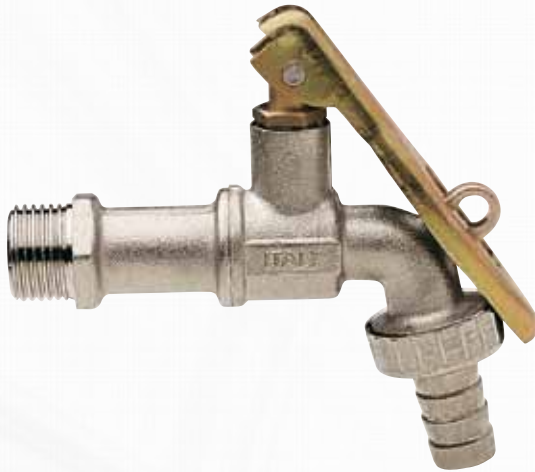
POS.	DESCRIZIONE/DESCRIPTION	Q.TÀ/N.	MATERIALE/MATERIAL
1	Vite / Screw	1	Fe CB4 Zincato / <i>Zincplated steel</i>
2	Maniglia a T / <i>T handle</i>	1	Alluminio / <i>Aluminium</i>
3	Guarnizione / <i>O-ring</i>	1	Or-VITON / <i>VITON - 70 SH/A</i>
4	Guarnizione / <i>O-ring</i>	1	OR-NBR / <i>NBR - 70 SH/A</i>
5	Asta di manovra / <i>Stem</i>	1	Ottone CW614-N / <i>Brass CW614-N</i>
6	Manicotto / <i>End adapter</i>	1	Ottone stampato CW617-N nichelato / <i>Hot pressed brass nickel-plated</i>
7	Tenuta laterale / <i>Seal</i>	2	PTFE
8	Sfera / <i>Ball</i>	1	Ottone CW614-N nichel-cromo / <i>Hard chrome-plated brass</i>
9	Corpo / <i>Body</i>	1	Ottone stampato CW617-N nichelato / <i>Hot pressed brass nickel-plated</i>
10	Rompigetto / <i>Hose-end</i>	1	Vestolene / <i>Vestolen A6016</i>

Certificazioni- *Certifications*



VOCI DI CAPITOLATO - TECHNICAL FEATURES

144

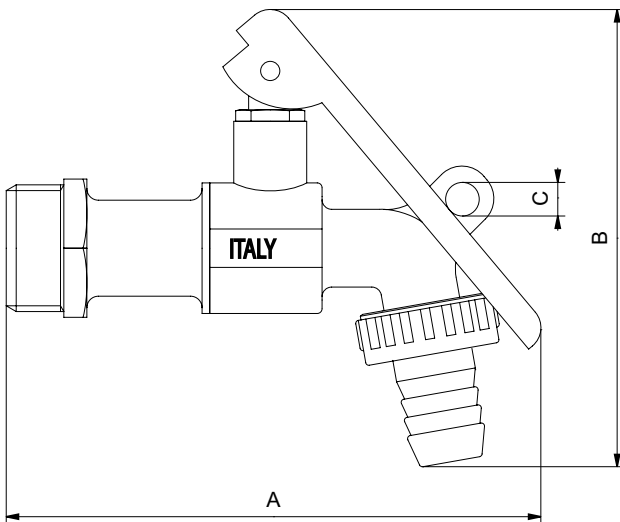


MISURA/SIZE	1/2" (DN 15)	3/4" (DN 20)
PRESSIONE/PRESSURE	15bar/217.5psi	15bar/217.5psi
CODICE/CODE	1440012	1440034
IMBALLO/PACKING	8/112	8/112

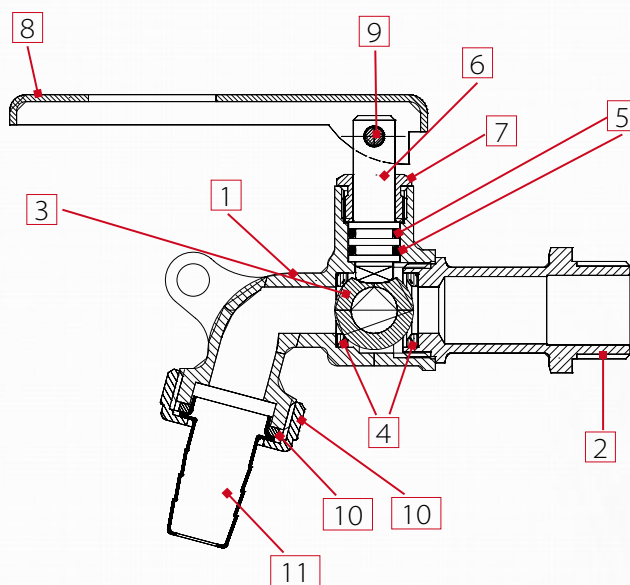
Corpo in ottone nichelato.
Raccordo in ottone.
Maniglia a leva in acciaio.
Temperature minima e massima d'esercizio:
-20°C, 80°C.
Attacco filettato ISO228
(equivalente a DIN EN ISO 228 e BS EN ISO 228).
Misure disponibili:
1/2"x3/4", 3/4"x3/4".

*Body in nickel-plated brass.
Hose connection in brass.
Lever handle in steel.
Minimum and maximum working temperatures:
-20°C, 80°C.
Threads ISO228
(equivalent to DIN EN ISO 228 and BS EN ISO 228).
Available sizes:
1/2"x3/4", 3/4"x3/4".*

QUOTE DI INGOMBRO - DRAWING



MISURE / SIZE	1/2"	3/4"
DN	15	20
A (mm)	111	111
B (mm)	105	105
D (mm)	7	7
PRESS. ATMOSF./ WORK. PRESS. Kg/cm ² - bar	15	15
PRESS. ATMOSF. PSI LBS WORK. PRESS	220	220



POS.	DESCRIZIONE/DESCRIPTION	Q.TÀ/N.	MATERIALE/MATERIAL
1	Corpo / Body	1	Ottone CW617 nichelato / Nickelplated brass
2	Manicotto / End cap	1	Ottone CW617 nichelato / Nickelplated brass
3	Sfera / Ball	1	Ottone CW614 cromato / Chromeplated brass
4	Sede / Seat	2	PTFE
5	OR / O-ring	2	NBR
6	Asta / Stem	1	Ottone CW614 / Brass
7	Ghiera / Metal ring	1	Ottone CW614 / Brass
8	Maniglia / Lever handle	1	Acciaio Aq34 / Steel
9	Perno / Joint	1	Acciaio Aq34 / Steel
10	Guarnizione / Seal	1	NBR
11	Portagomma / Hose connection	1	Ottone CW617 nichelato / Nickelplated brass
12	Ghiera / Metal ring	1	Ottone CW617 nichelato / Nickelplated brass

Certificazioni- Certifications

