

RIVIER SPA



RUBINETTERIA PER COMUNITÀ
IGIENE E RISPARMIO DI ENERGIA

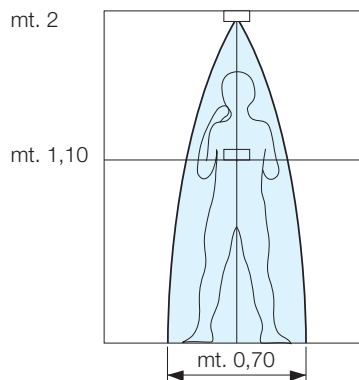
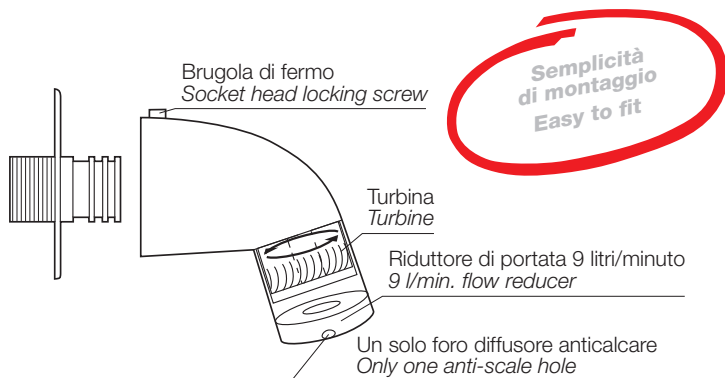
COMMUNITY TAPS AND MIXERS
HYGIENE AND ENERGY SAVING

klepp & Co
ARMATUREN

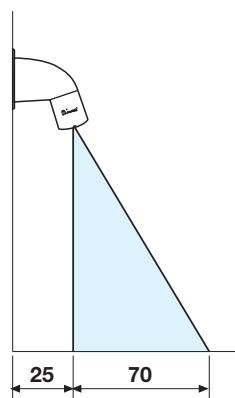
SOFFIONI DOCCIA PER COMUNITÀ IN OTTONE FUSO

Economizzatore incorporato in tutti i modelli

Community fused brass shower heads with built-in economiser in all models



R 790
Con sagomatura antiappiglio
With anti-hold shaping



■ Antivandalo

Completamente in ottone fuso non ha possibilità di essere smontato.

Vandal-proof

Completely made in fused brass. It cannot be removed.

■ Grande economia

Il riduttore di portata incorporato permette di risparmiare più del 60% di acqua ed energia, il consumo è di 9 l/min. indipendentemente dalla pressione.

Grand economy

The integrated flow reducer enables water and energy savings of more than 60% to be made. Consumption is 9 l/min., regardless of pressure.



R 792
Orientabile
Rotary shower



R 799
Brevettato orientabile
Patented rotary shower

■ Anticalcare

Il getto d'acqua esce da 1 solo foro Ø 11.

Anti-scale

Only one hole Ø 11.

SOFFIONI DOCCIA PER COMUNITÀ IN OTTONE FUSO

Consumo ridotto di 9 litri/minuto
Reduced consumption of 9 litres/min.



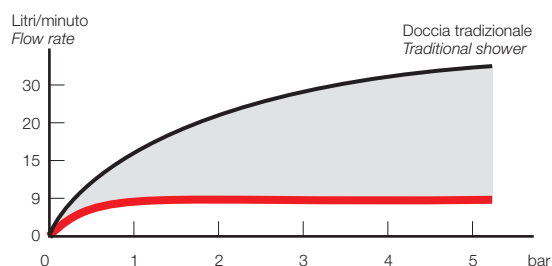
R 798
braccio doccia in ottone fuso e soffione orientabile
shower head in fused brass with rotary shower



R 795
per tutti i bracci
doccia
for all showers



R 799/2
brevettato
braccio doccia e soffione orientabile
patented - shower head with rotary shower



■ Grande economia

Il consumo costante di 9 litri/minuto consente di ridurre la riserva di acqua calda.

Grand economy

Constant consumption 9 liters/minute allows to reduce the hot water reserve.

■ Tonificante

La turbina crea un effetto cadenzato e intermittente dell'acqua e la doccia è tonificante e piacevole.

Tones up

The turbine creates a regular and intermittent supply of water so that the shower tones up and is very pleasant.

■ Anticalcare

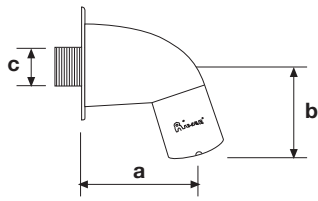
Il getto d'acqua spinto dalla turbina ha una azione autopulente del foro diffusore e quindi la manutenzione è minima.

Anti-scale

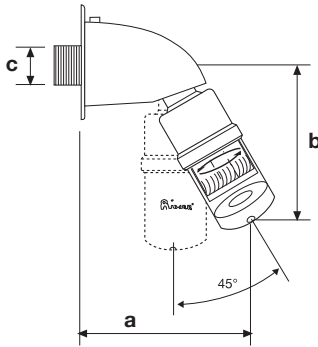
The jet of water pushed by the turbine cleans the hole so that servicing is kept to a minimum.



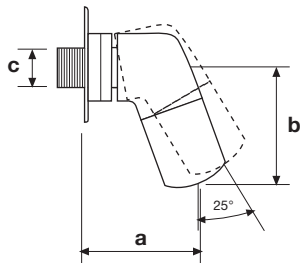
SOFFIONI DOCCIA PER COMUNITÀ CON ECONOMIZZATORE 9 l/min.
COMMUNITY BRASS SHOWER HEADS WITH ECONOMIZER 9 l/min.



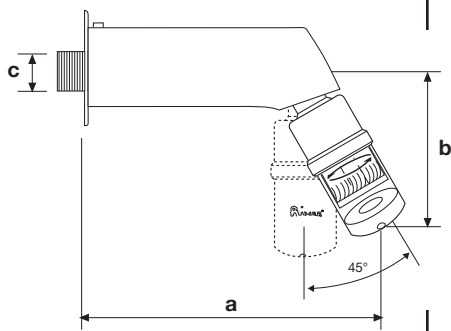
CODICE	mm a	mm b	mm c	TESTO DI CAPITOLATO
R 790	65	55	1/2"	Braccio doccia antivandalo e anticalcare in ottone fuso lucidato e cromato con soffione incorporato, con getto d'acqua che esce da un solo foro spinto da una turbina in hostaform e con riduttore di portata di 9 litri/minuto da 0,5 a 9 bar – il braccio doccia installato a 2 mt. di altezza ha una rosa di 70 cm. <i>Vandal-proof fused brass shower heads</i>



R 792	75	75	1/2"	Braccio doccia antivandalo e anticalcare in ottone fuso lucidato e cromato con soffione snodato, con getto d'acqua che esce da un solo foro spinto da una turbina in hostaform e con riduttore di portata di 9 litri/minuto da 0,5 a 9 bar – il braccio doccia installato a 2 mt. di altezza ha una rosa di 70 cm. <i>Rotary vandal-proof fused brass shower heads</i>
-------	----	----	------	---



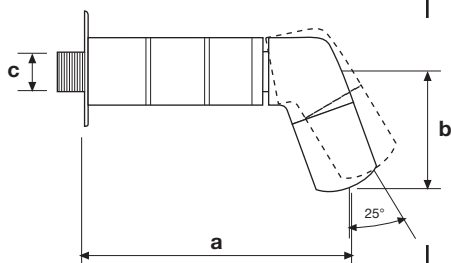
R 799	45	55	1/2"	Brevettato – braccio doccia con soffione snodato anticalcare in ottone fuso lucidato e cromato con getto d'acqua che esce da un solo foro spinto da una turbina in hostaform e con riduttore di portata di 9 litri/minuto da 0,5 a 9 bar – il braccio doccia installato a 2 mt. di altezza ha una rosa di 70 cm. <i>Patented – shower head in fused brass with rotary shower</i>
-------	----	----	------	---



R 798	175	75	1/2"	Braccio doccia in ottone fuso lucidato e cromato, con soffione snodato antivandalo e anticalcare – la turbina con un economizzatore di 9 litri/minuto eroga da un solo foro diffusore un getto piacevole e abbondante – il braccio doccia installato a 2 mt. di altezza ha una rosa di 70 cm. <i>Shower head in fused brass with rotary shower</i>
-------	-----	----	------	---



R 795	60	Ø 32	1/2"	Solo soffione antivandalo e anticalcare con snodo per l'installazione su tutti i bracci doccia, con getto d'acqua che esce da un solo foro spinto da una turbina in hostaform e con riduttore di portata di 9 litri/minuto da 0,5 a 9 bar – il soffione installato a 2 mt. di altezza ha una rosa di 70 cm. <i>Universal rotary shower</i>
-------	----	------	------	---



R 799/2	120	55	1/2"	Brevettato – braccio doccia con soffione snodato anticalcare in ottone fuso lucidato e cromato con getto d'acqua che esce da un solo foro spinto da una turbina in hostaform e con riduttore di portata di 9 litri/minuto da 0,5 a 9 bar – il soffione installato a 2 mt. di altezza ha una rosa di 70 cm. <i>Patented – shower head with rotary shower in fused brass</i>
---------	-----	----	------	---

ECONOMIZZATORI D'ACQUA

WATER SAVE



THERMOSTATIC - THERMOSTATIC

Il costo è molto modesto. Il risparmio in un anno di acqua e di energia è superiore al 50%. Sono indispensabili in comunità, camping, centri sportivi, alberghi, ecc.

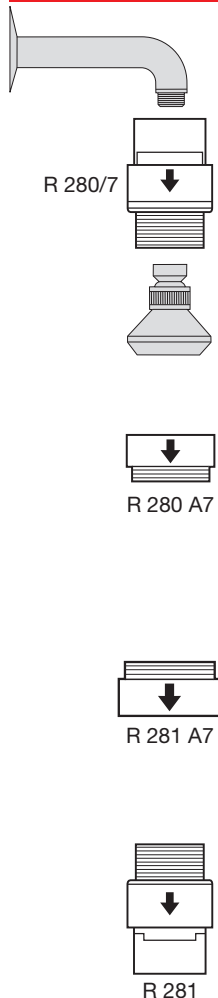
These fittings cost very little but they are a must for institutions, camping sites, sport centres, hotels, etc. Independently of the pressure of 0,5 to 9 bar, the flow reducers ensure fixed consumption of 5, 7, 9 and 14 litres per minute.

- Durata illimitata
Limitless duration
- Assolutamente anticalcare
Absolutely anti-scale
- Facilmente ispezionabili
Easy to check
- Facili da montare
Easy to fit



RIDUTTORI AUTOMATICI DI PORTATA A TARATURA FISSA

legge n. 10/91 - risparmio energia - D.P.R. n. 412/93 • legge n. 36/94 disposizioni in materia di risorse idriche
PRE-SET FLOW REDUCERS



CODICE	Ø	TESTO DI CAPITOLATO
R 00 280/5 R 00 280/7 R 00 280/9	1/2"	Riduttore automatico a taratura fissa di 5, 7, 9 litri/minuto indipendentemente dalla pressione di esercizio da 0,5 a 9 bar – dispositivo di taratura in hostaform ispezionabile per eventuale pulitura. Per raccordare il soffione al braccio doccia M/F ottone lucidato e cromato – (conf. 6 pezzi) – n° 1 pezzo € 9,30 <i>Flow reducer for shower 5, 7, 9 litres/minute Box – 6 pieces</i>
R 00 280 A7	22x1	Riduttore automatico a taratura fissa di 7 litri/minuto indipendentemente dalla pressione di esercizio da 0,5 a 9 bar – dispositivo di taratura ispezionabile per eventuale pulitura. Per lavello – per aeratore F 22x1 – ottone lucidato e cromato – (conf. 6 pezzi) – n° 1 pezzo € 3,80 <i>Flow reducer for sink 7 litres/minute Box – 6 pieces</i>
R 00 281 A7	24x1	Riduttore automatico a taratura fissa di 7 litri/minuto indipendentemente dalla pressione di esercizio da 0,5 a 9 bar – dispositivo di taratura ispezionabile per eventuale pulitura. Per lavabo – per aeratore M 24x1 – ottone lucidato e cromato – (conf. 6 pezzi) – n° 1 pezzo € 5,50 <i>Flow reducer for washbasin 7 litres/minute Box – 6 pieces</i>
R 00 281/5 R 00 281/7 R 00 281/9 R 00 281/14	1/2"	Per l'installazione sotto il lavabo, bidet o altre – raccordo in ottone M/F cromato per portata fissa di 5, 7, 9, 14 litri/minuto indipendentemente dalla pressione – da 0,5 a 9 bar - (conf. 6 pezzi) – n° 1 pezzo € 10,20 <i>Flow reducer for under-washbasin 5, 7, 9, 14 litres/minute Box – 6 pieces</i>