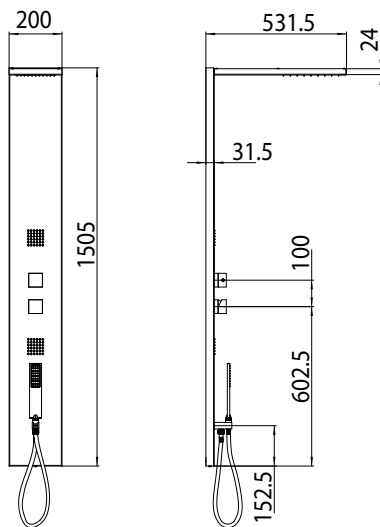




# Colonne Doccia

## L00890 MANHATTAN - PANEL 3 - MONOCOMANDO



Pannello doccia Manhattan in acciaio inox a 3 funzioni:  
Miscelatore monocomando con deviatore 3 vie - Soffione getto pioggia - Doccia Flat-One con flessibile ottone doppia aggiratura cm 125

*Manhattan 3 function stainless steel Shower Panel with:  
Single lever mixer with 3 way diverter - Rain spray showerhead - Flat-One Handshower with 125 cm double interlock brass hose and bracket*

*Duschpaneel Manhattan aus Edelstahl, mit drei Funktionen:  
Einhebelbatterie und 3-Wegumstellung - Kopfbrause mit Regenstrahl - Handbrause Flat-One mit Messing Brauseschlauch 125 cm*

*Colonne de douche Manhattan en acier inox à 3 fonctions:  
Mitigeur monocommande et inverseur 3 voies - Plafond de tête à jet pluie - Douchette Flat-One avec flexible laiton double agrafage 125 cm*

*Panel de ducha Manhattan de acero inoxidable de tres funciones:  
Monomando ducha con desviador 3 salidas - Rociador con chorro - Mango Flat-One con flexible de latón doble grapado cm 125*

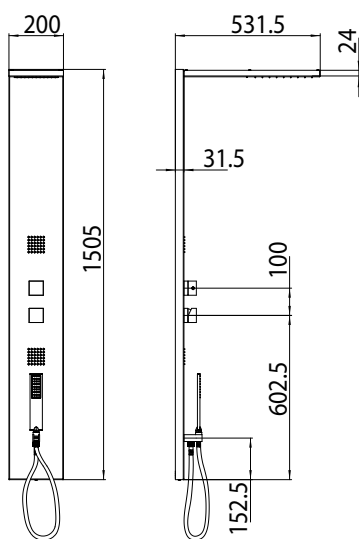
*Душевая панель Manhattan из нержавеющей стали, с 3мя функциями: Смеситель механический с переключением на 3 направления - Душ с режимом «дождь» - Душевая лейка Flat-One со шлангом из латуни дв. фальцевания 125 см*

Packaging Box: 1 pz/pcs  
57x41x106



Codice/Code	Misura/Size mm	Finitura/Finish
<b>L00890</b>	1500 x 500 x 200	030 cromo/chrome

## L00891 MANHATTAN - PANEL 4 - MONOCOMANDO



Pannello doccia Manhattan in acciaio inox a 4 funzioni:  
Miscelatore monocomando con deviatore 4 vie - Soffione 2 getti pioggia e cascata - Doccia Flat-One con flessibile ottone doppia aggiratura cm 125

*Manhattan 4 function stainless steel Shower Panel:  
Single lever mixer with 4 way diverter - Rain and waterfall spray showerhead - Flat-One handshower with 125 cm double interlock brass hose and bracket*

*Duschpaneel Manhattan aus Edelstahl, mit 4 Funktionen:  
Einhebelbatterie und 4-Wegumstellung - Kopfbrause mit Regenstrahl und Wasserfall- Handbrause Flat-One mit Messing Brauseschlauch 125 cm*

*Colonne de douche Manhattan en acier inox à 4 fonctions:  
Mitigeur monocommande et inverseur 4 voies - Plafond de tête à jet pluie et cascade - Douchette Flat-One avec flexible laiton double agrafage 125 cm*

*Panel de ducha Manhattan de acero inoxidable de 4 funciones:  
Monomando ducha con desviador 4 salidas - Rociador con chorro lluvia y cascada- Mango Flat-One con flexible de latón doble grapado cm 125*

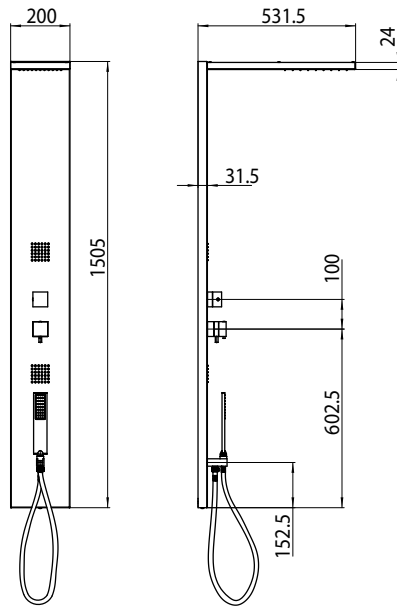
*Душевая панель Manhattan из нержавеющей стали, с 4мя функциями: Смеситель механический с переключением на 4 направления - Душ 2 режима «дождь» и каскад - Душевая лейка Flat-One со шлангом из латуни дв. фальцевания 125 см*

Packaging Box: 1 pz/pcs  
57x41x106



Codice/Code	Misura/Size mm	Finitura/Finish
<b>L00891</b>	1500 x 500 x 200	030 cromo/chrome

## L00896 MANHATTAN - PANEL 3 - TERMOSTATICO



Pannello doccia Manhattan in acciaio inox a 3 funzioni:  
Miscelatore Termostatico con deviatore 3 vie - Soffione getto pioggia - Doccia Flat-One con flessibile ottone doppia aggiratura cm 125

*Manhattan 3 function stainless steel Shower Panel:  
Thermostatic mixer with 3 way diverter - Rain spray showerhead- Flat-One Handshower with cm 125 double interlock brass hose and bracket*

*Duschpaneel Manhattan aus Edelstahl, mit drei Funktionen:  
Thermostatmischer und 3-Wegumstellung - Kopfbrause mit Regenstrahl - Handbrause Flat-One mit Messing Brauseschlauch 125 cm*

*Colonne de douche Manhattan en acier inox à 3 fonctions:  
Mitigeur Thermostatique et inverseur 3 voies - Plafond de tête à jet pluie - Douchette Flat-One avec flexible laiton double agrafage 125 cm*

*Panel de ducha Manhattan de acero inoxidable de tres funciones:  
Mezclador termostático con desviador 3 salidas - Rociador con chorro - Mango Flat-One con flexible de latón doble grapado cm 125*

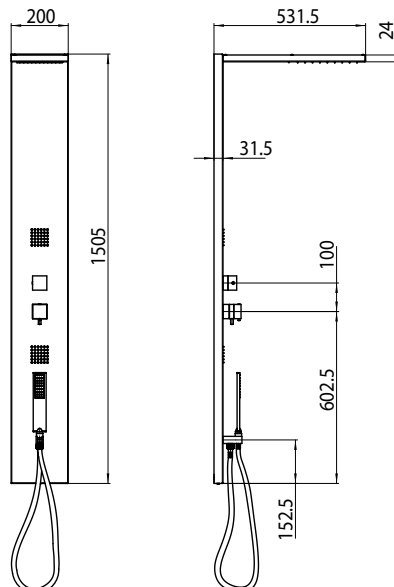
*Душевая панель Manhattan из стали, 3ти функциональная:  
Смеситель термостатический с переключением на 3 направления — Душ с режимом «дождь» - Душевая лейка Flat-One со шлангом из латуни дв.фальцевания 125 см*

Packaging Box: 1 pz/pcs  
**57x41x106**



Codice/Code	Misura/Size mm	Finitura/Finish
<b>L00896</b>	1500 x 500 x 200	030 cromo/chrome

## L00897 MANHATTAN - PANEL 4 - TERMOSTATICO



Pannello doccia Manhattan in acciaio inox a 4 funzioni:  
Miscelatore Termostatico con deviatore 4 vie - Soffione 2 getti pioggia e cascata - Doccia Flat-One con flessibile ottone doppia aggiratura cm 125

*Manhattan 4 function stainless steel Shower Panel:  
Thermostatic mixer with 4 way diverter - Rain and waterfall spray showerhead- Flat-One handshower with 125 cm double interlock brass hose and bracket*

*Duschpaneel Manhattan aus Edelstahl, mit drei Funktionen:  
Thermostatmischer und 4-Wegumstellung - Kopfbrause mit Regenstrahl und Wasserfall- Handbrause Flat-One mit Messing Brauseschlauch 125 cm*

*Colonne de douche Manhattan en acier inox à 3 fonctions:  
Mitigeur Thermostatique et inverseur 4 voies - Plafond de tête à jet pluie et cascade - Douchette Flat-One avec flexible laiton double agrafage 125 cm*

*Panel de ducha Manhattan de acero inoxidable de 4 funciones:  
Mezclador termostático con desviador 4 salidas - Rociador con chorro lluvia y cascada- Mango Flat-One con flexible de latón doble grapado cm 125*

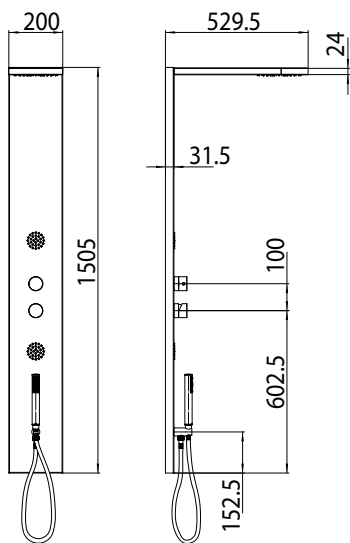
*Душевая панель Manhattan из стали, с 4мя функциями:  
Смеситель Термостатический с девиатором на 4 направления — Душ с режимом «дождь» и каскад- Душевая лейка Flat-One со шлангом из латуни дв.фальцевания 125 см*

Packaging Box: 1 pz/pcs  
**57x41x106**



Codice/Code	Misura/Size mm	Finitura/Finish
<b>L00897</b>	1500 x 500 x 200	030 cromo/chrome

## L00894 SIDNEY - PANEL 3 - MONOCOMANDO



Pannello doccia Sidney in acciaio inox a 3 funzioni:  
Miscelatore monocomando con deviatore 3 vie - Soffione getto pioggia - Doccia Zen con flessibile ottone doppia aggraffatura cm 125

*Sidney 3 function stainless steel Shower Panel:  
Single lever mixer with 3 way diverter - rain spray showerhead - Zen Handshower with 125 cm double interlock brass hose and bracket*

*Duschpaneel Sidney aus Edelstahl, mit drei Funktionen:  
Einhebelbatterie und 3-Wegumstellung - Kopfbrause mit Regenstrahl - Handbrause Zen mit Messing Brauseschlauch 125 cm*

*Colonne de douche Sidney en acier inox à 3 fonctions:  
Mitigeur mono commande et inverseur 3 voies - Plafond de tête à jet pluie - Douchette Zen avec flexible laiton double agrafage 125 cm*

*Panel de ducha Sidney de acero inoxidable de tres funciones:  
Monomando ducha con desviador 3 salidas - Rociador con chorro - Mango Zencon flexible de latón doble grapado cm 125*

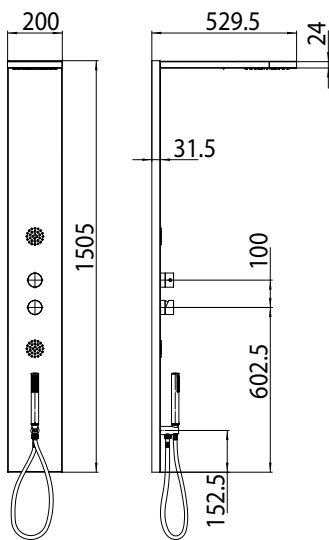
*Душевая панель Sidney из стали, с 3мя функциями:  
Смеситель механический с девиатором на 3 направления - Душ с режимом «дождь» - Душевая лейка Zen со шлангом из латуни дв.фальцевания 125 см*

Packaging Box: 1 pz/pcs  
**57x41x106**



Codice/Code	Misura/Size mm	Finitura/Finish
<b>L00894</b>	1500 x 500 x 200	030 cromo/chrome

## L00895 SIDNEY - PANEL 4 - MONOCOMANDO



Pannello doccia Sidney in acciaio inox a 4 funzioni:  
Miscelatore monocomando con deviatore 4 vie - Soffione 2 getti pioggia e cascata - Doccia Zen con flessibile ottone doppia aggraffatura cm 125

*Sidney 4 function stainless steel Shower Panel:  
Single lever mixer with 4 way diverter - Rain and waterfall spray Showerhead - Zen handshower with 125 cm double interlock brass hose and bracket*

*Duschpaneel Sidney aus Edelstahl, mit 4 Funktionen:  
Einhebelbatterie und 4-Wegumstellung - Kopfbrause mit Regenstrahl und Wasserfall- Handbrause Zen mit Messing Brauseschlauch 125 cm*

*Colonne de douche Sidney en acier inox à 4 fonctions:  
Mitigeur monocommande et inverseur 4 voies - Plafond de tête à jet pluie et cascade - Douchette Zen avec flexible laiton double agrafage 125 cm*

*Panel de ducha Sidney de acero inoxidable de 4 funciones:  
Monomando ducha con desviador 4 salidas - Rociador con chorro lluvia y cascada- Mango Zencon flexible de latón doble grapado cm 125*

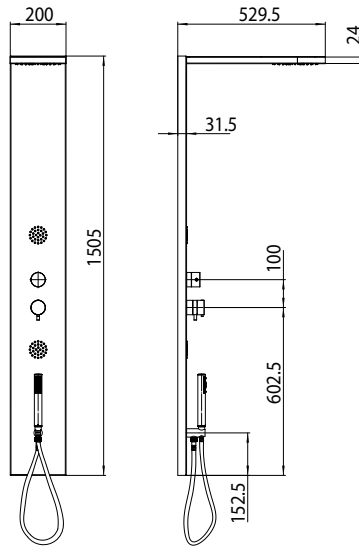
*Душевая панель Sidney из стали, с 4мя функциями:  
Смеситель механический с девиатором на 4 направления - Душ с 2мя режимами «дождь» и каскад - Душевая лейка Zen со шлангом из латуни дв.фальцевания 125 см*

Packaging Box: 1 pz/pcs  
**57x41x106**



Codice/Code	Misura/Size mm	Finitura/Finish
<b>L00895</b>	1500 x 500 x 200	030 cromo/chrome

## L00898 SIDNEY - PANEL 3 - TERMOSTATICO



Pannello doccia Sidney in acciaio inox a 3 funzioni:  
Miscelatore Termostatico con deviatore 3 vie - Soffione getto pioggia - Doccia Zen con flessibile ottone doppia aggiratura cm 125

*Sidney 3 function stainless steel Shower Panel:  
Thermostatic mixer with 3 way diverter - Rain spray showerhead - Zen Handshower with 125 cm double interlock brass hose and bracket*

*Duschpaneel Sidney aus Edelstahl, mit drei Funktionen:  
Thermostatmischer und 3-Wegumstellung - Kopfbrause mit Regenstrahl - Handbrause Zen mit Messing Brauseschlauch 125 cm*

*Colonne de douche Sidney en acier inox à 3 fonctions:  
Mitigeur Thermostatique et inverseur 3 voies - Plafond de tête à jet pluie - Douchette Zen avec flexible laiton double agrafage 125 cm*

Panel de ducha Sidney de acero inoxidable de tres funciones:  
Mezclador termostático con desviador 3 salidas - Rociador con chorro - Mango Zencon flexible de latón doble grapado cm 125

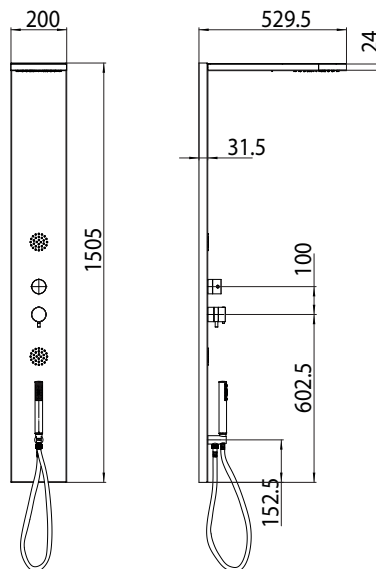
*Душевая панель Sidney из стали, с 3мя функциями:  
Смеситель Термостатический с девиатором на 3 направления - Душ с режимом «дождь» - Душевая лейка Zen со шлангом из латуни дв.фальцевания 125 см*

Packaging Box: 1 pz/pcs  
**57x41x106**



Codice/Code	Misura/Size mm	Finitura/Finish
<b>L00898</b>	1500 x 500 x 200	030 cromo/chrome

## L00899 SIDNEY - PANEL 4 - TERMOSTATICO



Pannello doccia Sidney in acciaio inox a 4 funzioni:  
Miscelatore Termostatico con deviatore 4 vie - Soffione 2 getti pioggia e cascata - Doccia Zen con flessibile ottone doppia aggiratura cm 125

*Sidney 4 function stainless steel Shower Panel:  
Thermostatic mixer with 4 way diverter - Rain and waterfall spray showerhead - Zen handshower with 125 cm double interlock brass hose and bracket*

*Duschpaneel Sidney aus Edelstahl, mit drei Funktionen:  
Thermostatmischer und 4-Wegumstellung - Kopfbrause mit Regenstrahl und Wasserfall- Handbrause Zen mit Messing Brauseschlauch 125 cm*

*Colonne de douche Sidney en acier inox à 4 fonctions:  
Mitigeur Thermostatique et inverseur 4 voies - Plafond de tête à jet pluie et cascade - Douchette Zen avec flexible laiton double agrafage 125 cm*

Panel de ducha Sidney de acero inoxidable de 4 funciones:  
Mezclador termostático con desviador 4 salidas - Rociador con chorro lluvia y cascada- Mango Zencon flexible de latón doble grapado cm 125

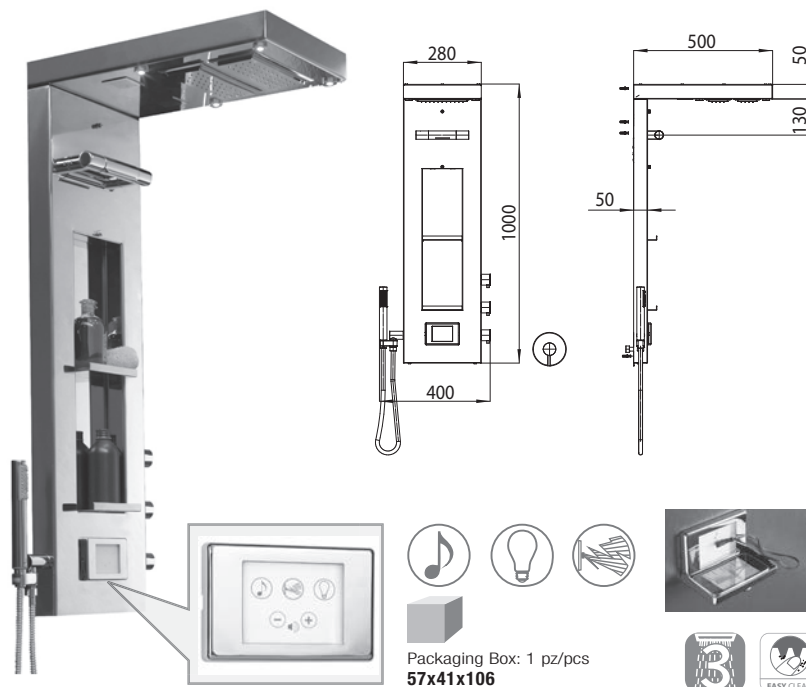
*Душевая панель Sidney из стали, с 4мя функциями:  
Смеситель Термостатический с девиатором на 4 направления - Душ с режимом «дождь» и каскад - Душевая лейка Zen со шлангом из латуни дв.фальцевания 125 см*

Packaging Box: 1 pz/pcs  
**57x41x106**



Codice/Code	Misura/Size mm	Finitura/Finish
<b>L00899</b>	1500 x 500 x 200	030 cromo/chrome

## L00871 YORK PANEL - MUSIC - CROMOTHERAPY - AROMATHERAPY



Pannello doccia York in acciaio inox a 6 funzioni: Soffione getto pioggia autopulente orientabile - Getto a cascata orientabile - Doccia Zen, Musica, Cromoterapia e Aromaterapia

York 6 function stainless steel Shower Panel: Rain spray shower head with orientable diffusers - Cascata shower head with orientable spray - Zen Handshower, Music, Chromotherapy, Aromatherapy

Duschpaneel York aus Edelstahl, mit 6 Funktionen: Kopfbrause mit selbstreinigendem Regenstrahl - Schwallbrause Cascata mit Schwenkbarem Strahl - Handbrause Zen, Music, Farbtherapie und Aromatherapy

Colonne de douche York en acier inox à 6 fonctions: Plafond de tête à jet pluie orientable - Douche Cascata avec jet orientable - Douchette Zen, Musique, Chromothérapie, Aromathérapie

Panel de ducha York de acero inoxidable de 6 funciones: Rociador con chorro de lluvia orientable - Rociador Cascata con chorro orientable - Mango Zen, Musica, Cromoterapia e Aromaterapia

Душевая панель York из стали, 6ти функциональная: Душевой излив «дождь» поворотный, самоочищающийся – Поворотный излив «водопад» – Душевая лейка Zen, Musica, Cromoterapia u Aromaterapia

Codice/Code	Misura/Size mm	Finitura/Finish
<b>L00871</b>	1000 x 500 x 280	030 cromo/chrome

### AROMATERAPIA

Un contenitore ricaricabile collocato all'interno del pannello è dotato di diffusore per la nebulizzazione di oli essenziali

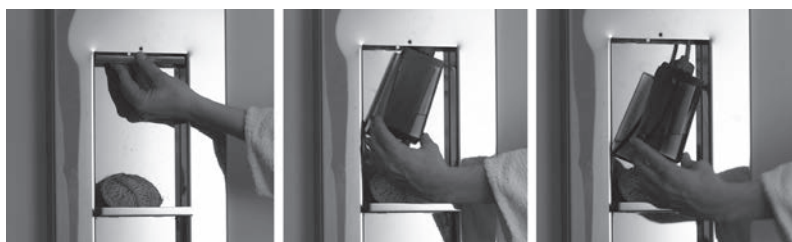
A rechargeable container inside the panel has a diffuser to nebulize essential oils

Im Duschpaneel ist ein nachfüllbarer Behälter mit Mikrozerstäuber für ätherische Öle eingebaut

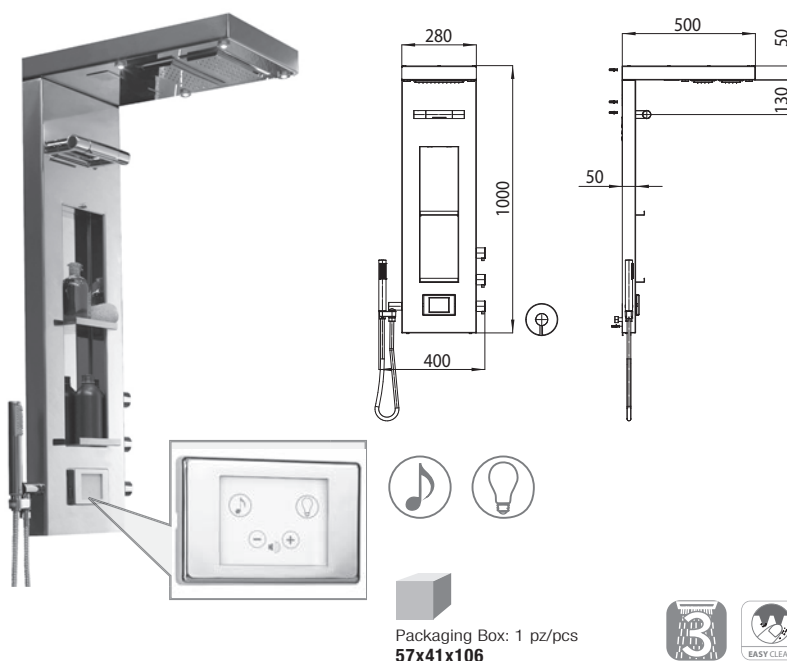
Un récipient rechargeable placé à l'intérieur de la colonne de douche est équipé d'un diffuseur pour la nébulisation d'huiles essentielles

En el interior del panel se encuentra un contenedor recargable dotado de difusor para la nebulización de los aceites esenciales

Заправляемый контейнер, расположенный внутри, снабжен спреем для распыления ароматических масел



## L00873 YORK PANEL - MUSIC - CROMOTHERAPY



Pannello doccia York in acciaio inox a 5 funzioni: Soffione getto pioggia autopulente orientabile - Getto a cascata orientabile - Doccia Zen, Musica, Cromoterapia

York 5 function stainless steel Shower Panel: Rain spray shower head with orientable diffusers - Cascata shower head with orientable spray - Zen Handshower, Music and Chromotherapy

Duschpaneel York aus Edelstahl, mit 5 Funktionen: Kopfbrause mit selbstreinigendem Regenstrahl - Schwallbrause Cascata mit Schwenkbarem, Strahl - Handbrause Zen, Music und Farbtherapie

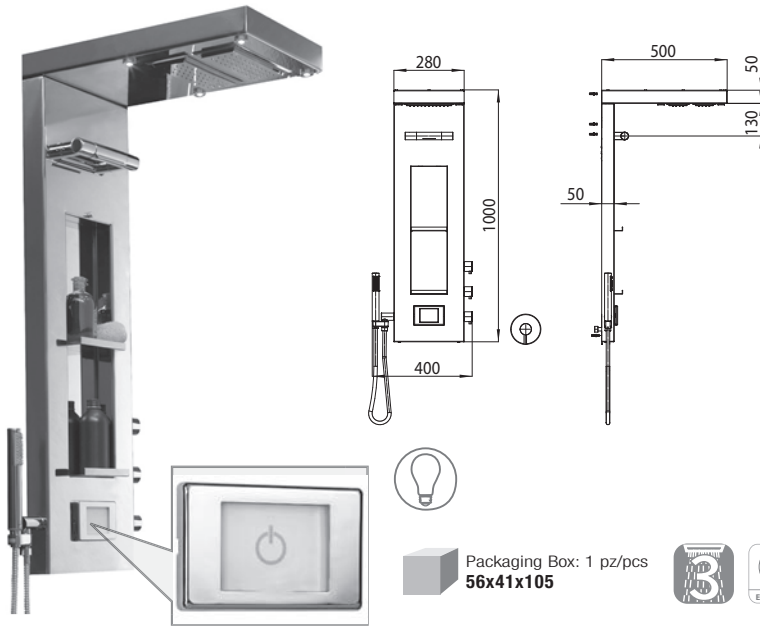
Colonne de douche York en acier inox à 5 fonctions: Plafond de tête à jet pluie orientable - Douche Cascata avec jet orientable - Douchette Zen, Musique et Chromothérapie

Panel de ducha York de acero inoxidable de 5 funciones: Rociador con chorro de lluvia orientable - Rociador Cascata con chorro orientable - Mango Zen, Musica y Cromoterapia

Душевая панель York из стали, 5ти функциональная: Душевой излив «дождь» поворотный, самоочищающийся – Поворотный излив «водопад» – Душевая лейка Zen, Musica, Cromoterapia

Codice/Code	Misura/Size mm	Finitura/Finish
<b>L00873</b>	1000 x 500 x 280	030 cromo/chrome

## L00872 YORK PANEL - CROMOTHERAPY



Packaging Box: 1 pz/pcs  
56x41x105



Codice/Code	Misura/Size mm	Finitura/Finish
<b>L00872</b>	1000 x 500 x 280	030 cromo/chrome

Pannello doccia York in acciaio inox a 4 funzioni: Soffione getto pioggia autopulente orientabile - Getto a cascata orientabile - Doccia Zen, Cromoterapia

York 4 function stainless steel Shower Panel: Rain spray shower head with orientable diffusers - Cascata shower head with orientable spray - Zen Handshower, Chromotherapy

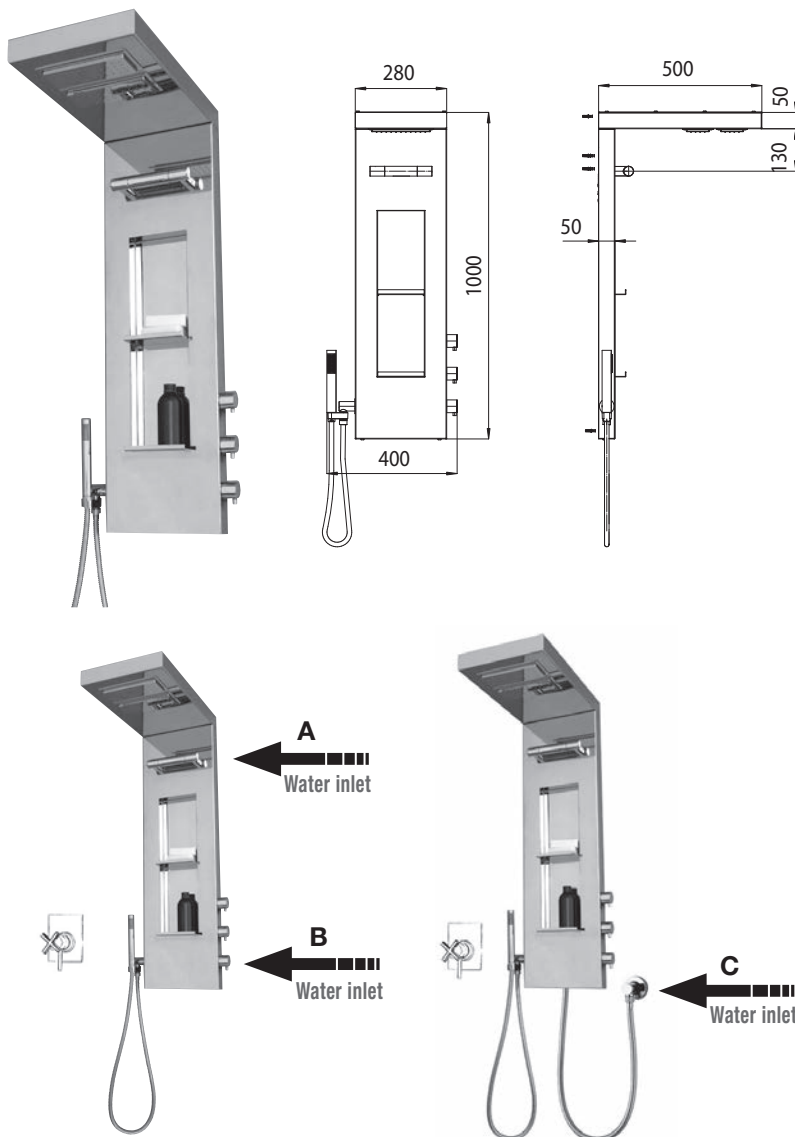
Duschpaneel York aus Edelstahl, mit 4 Funktionen: Kopfbrause mit selbstreinigendem Regenstrahl - Schwallbrause Cascata mit Schwenkbarem Strahl - Handbrause Zen, Farbtherapie

Colonne de douche York en acier inox à 4 fonctions: Plafond de tête à jet pluie orientable - Douche Cascata avec jet orientable - Douchette Zen, Chromothérapie

Panel de ducha York de acero inoxidable de 4 funciones: Rociador con chorro de lluvia orientable - Rociador Cascata con chorro orientable - Mango Zen, Cromoterapia

Душевая панель York из стали, 4х функциональная: Душевой излив «дождь» поворотный, самоочищающийся - Поворотный излив «водопад» - Душевая лейка Zen. Cromoterapia

## L00870 YORK PANEL



Packaging Box: 1 pz/pcs  
21x41x105



Codice/Code	Misura/Size mm	Finitura/Finish
<b>L00870</b>	1000 x 500 x 280	030 cromo/chrome

Pannello doccia York in acciaio inox a 3 funzioni completo di:  
3 comandi manuali collocati lateralmente - Soffione con doppio getto pioggia autopulente orientabile - Soffione con getto a cascata orientabile - Doccia Zen con flessibile ottone doppia aggiratura cm 125 - 2 Ripiani portaoggetti

York three function stainless steel Shower Panel with:  
3 side mounted manual controls - Shower head with orientable diffusers - Cascata shower head with orientable spray - Zen Handshower with 125 cm double interlock brass hose - 2 soap/shampoo shelves

Duschpaneel York aus Edelstahl, mit drei Funktionen komplett mit:  
3 seitliche Umstellungen - Kopfbrause mit selbstreinigendem Regenstrahl - Schwallbrause Cascata mit Schwenkbarem Strahl - Handbrause Zen mit Messing Brauseschlauch 125 cm - 2 Shampookonsolen

Colonne de douche York en acier inox équipée de :  
3 Robinets d'arrêt positionnés latéralement - Plafond de tête à jet pluie orientable - Douche Cascata avec jet orientable - Douchette Zen avec flexible laiton double agrafage 125 cm - 2 Porte-savons

Panel de ducha York de acero inoxidable de tres funciones:  
3 mandos manuales colocados lateralmente - Rociador con chorro de lluvia orientable - Rociador Cascata con chorro orientable - Mango Zen con flexible de latón doble grapado cm 125 - 2 Portachampù

Душевая панель York из стали inox, трехфункциональная, состоит из:  
3 блока управления/переключения, расположенные на боковой панели - Душ с двойным распылением поворотный, самоочищающийся - Душ с каскадным изливом поворотный - Душевая лейка Zen со шлангом двойного фальцевания 125 см - 2 Полочки подставки

Miscelatore non incluso

Mixer not included

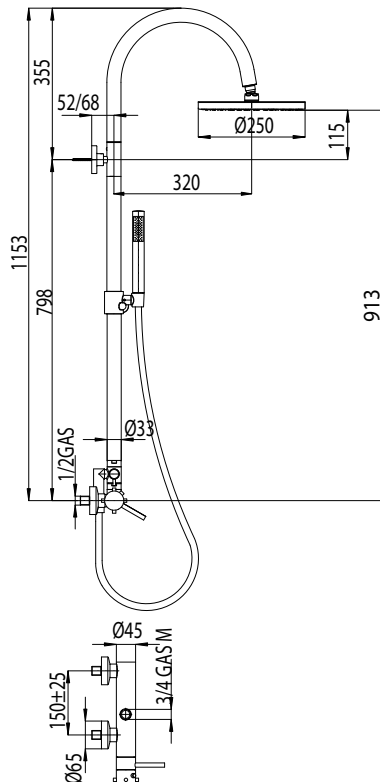
Armatuur nicht beigelegt

Melangeur pas inclus

No incluye grifería

Смеситель в комплект не входит

## L01713 DIAMOND COLUMN - TERMOSTATICO



Packaging Box: 1 pz/pcs  
**10x37,5x125**  
 Packaging Box: 2 pz/pcs  
**41x29x130**



**Set doccia completo di:**  
 Colonna murale ottone Ø 33 mm - Soffione OKI Ø 250 mm - Doccia Zen c/supporto orientabile - Fless.ott. doppia Aggraffatura cm 150 1/2" FF conico - Valvola deviatore 2 vie - Miscelatore Termostatico esterno

**Shower Set including:**  
 Shower Pipe Ø 33 mm - Shower head OKI Ø 250 mm - Zen handshower w/orientable bracket - Double interlock brass hose 150 cm 1/2" FF - 2 way diverter valve - Exposed Thermostatic mixer

**Duschset bestehend aus:**  
 Duschsäule aus Messing Ø 33 mm mit Umsteller - Kopfbrause OKI Ø 250 mm - Zen Handbrause mit schwenkbarem Brausehalter - Doppelwicklung Brauseschlauch 150 cm 1/2" FF - Thermostat-Brausebatterie

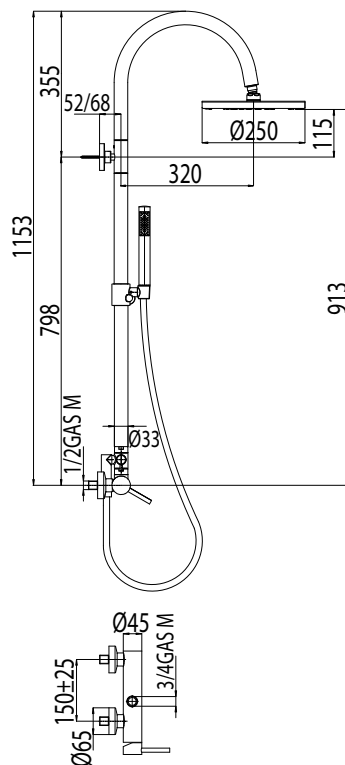
**Ensemble de douche complet avec:**  
 Colonne de douche Ø 33 mm - Douche de tête OKI Ø 250 mm - Douchette Zen avec support orientable - Flexible double agrafage 150 cm 1/2" FF - Valve inverseur 2 voies - Mitigeur Thermostatique extérieur

**Conjunto de ducha con:**  
 Columna de ducha Ø 33 mm - Rociador OKI Ø 250 mm - Mango Zen con soporte orientable - Flexible de doble grapado cm 150 1/2" H - Válvula desviador 2 salidas - Mezclador termostático exterior

**Комплект состоит из:**  
 Колонна настенная из латуни Ø 33 мм - Душевая лейка OKI Ø 250 мм - Душевая лейка Zen с поворотным держателем - Шланг из латуни двойное фальцевание 150 см 1/2" FF конусообразный - Переключатель на 2 направления - Наружный термостатический смеситель

Codice/Code	Misura/Size mm	Finitura/Finish
<b>L01713</b>	1153	030 cromo/chrome

## L01714 DIAMOND COLUMN - MONOCOMANDO



Packaging Box: 1 pz/pcs  
**10x37,5x125**  
 Packaging Box: 2 pz/pcs  
**41x29x130**



**Set doccia completo di:**  
 Colonna murale ottone Ø 33 mm - Soffione OKI Ø 250 mm - Doccia Zen c/supporto orientabile - Fless.ott. doppia Aggraffatura cm 150 1/2" FF conico - Valvola deviatore 2 vie - Miscelatore monocomando esterno

**Shower Set including:**  
 Shower Pipe Ø 33 mm - Shower head OKI Ø 250 mm - Zen Handshower w/orientable bracket - Double interlock brass hose 150 cm 1/2" FF - 2 way diverter valve - Exposed Shower mixer

**Duschset bestehend aus:**  
 Duschsäule aus Messing Ø 33 mm mit Umsteller - Kopfbrause OKI Ø 250 mm - Zen Handbrause mit schwenkbarem Brausehalter - Doppelwicklung Brauseschlauch 150 cm 1/2" FF - Einhebelbrausebatterie

**Ensemble de douche complet avec:**  
 Colonne de douche Ø 33 mm - Douche de tête OKI Ø 250 mm - Douchette Zen avec support orientable - Flexible double agrafage 150 cm 1/2" FF - Valve inverseur 2 voies - Mitigeur monocommande extérieur

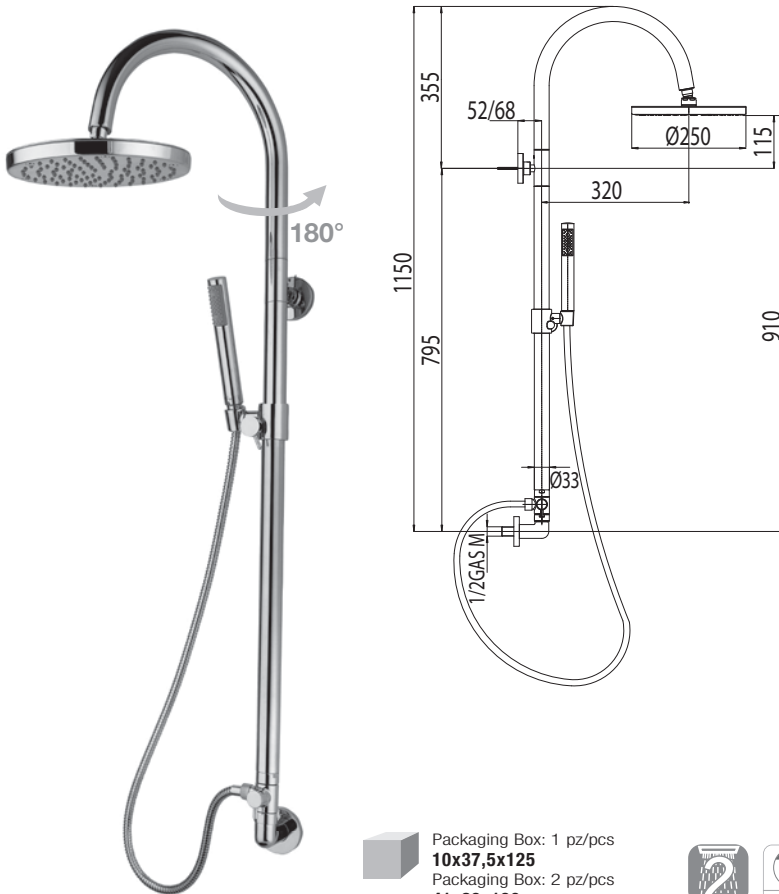
**Conjunto de ducha con:**  
 Columna de ducha Ø 33 mm - Rociador OKI Ø 250 mm - Mango Zen con soporte orientable - Flexible de doble grapado cm 150 1/2" H - Válvula desviador 2 salidas - Mezclador monomando exterior

**Комплект состоит из:**  
 Колонна настенная из латуни Ø 33 мм - Душевая лейка OKI Ø 250 мм - Душевая лейка Zen с поворотным держателем - Шланг из латуни дв. фальцевание 150 см 1/2" FF конусообразный - Переключатель на 2 направления - Смеситель механический наружный

Codice/Code	Misura/Size mm	Finitura/Finish
<b>L01714</b>	1153	030 cromo/chrome



## L01715 DIAMOND COLUMN



Packaging Box: 1 pz/pcs  
**10x37,5x125**  
 Packaging Box: 2 pz/pcs  
**41x29x130**



### Set doccia completo di:

Colonna murale ottone Ø 33 mm - Soffione OKI Ø 250 mm  
 - Doccia Zen c/supporto orientabile - Fless.ott. doppia Aggraffatura  
 cm 150 1/2" FF conico - Valvola deviatore 2 vie - Presa acqua 90°  
 1/2" M x 3/4" M

### Shower Set including:

Shower Pipe Ø 33 mm - Shower head OKI Ø 250 mm - Zen  
 Handshower w/orientable bracket - Double interlock brass hose  
 150 cm 1/2" FF - 2 way diverter valve - 90° water supply flange  
 elbow 1/2" M x 3/4" M

### Duschset bestehend aus:

Duschsäule aus Messing Ø 33 mm mit Umsteller - Kopfbrause  
 OKI Ø 250 mm - Zen Handbrause mit schwenkbarem  
 Brausehalter - Doppelwicklung Brauseschlauch 150 cm 1/2" FF -  
 Schlauchanschluss 90° 1/2" M x 3/4" M

### Ensemble de douche complet avec:

Colonne de douche Ø 33 mm - Douche de tête OKI Ø 250 mm -  
 Douchette Zen avec support orientable - Flexible double agrafage  
 150 cm 1/2" FF - Valve inverseur 2 voies - Sortie mural 90° 1/2" M x  
 3/4" M

### Conjunto de ducha con:

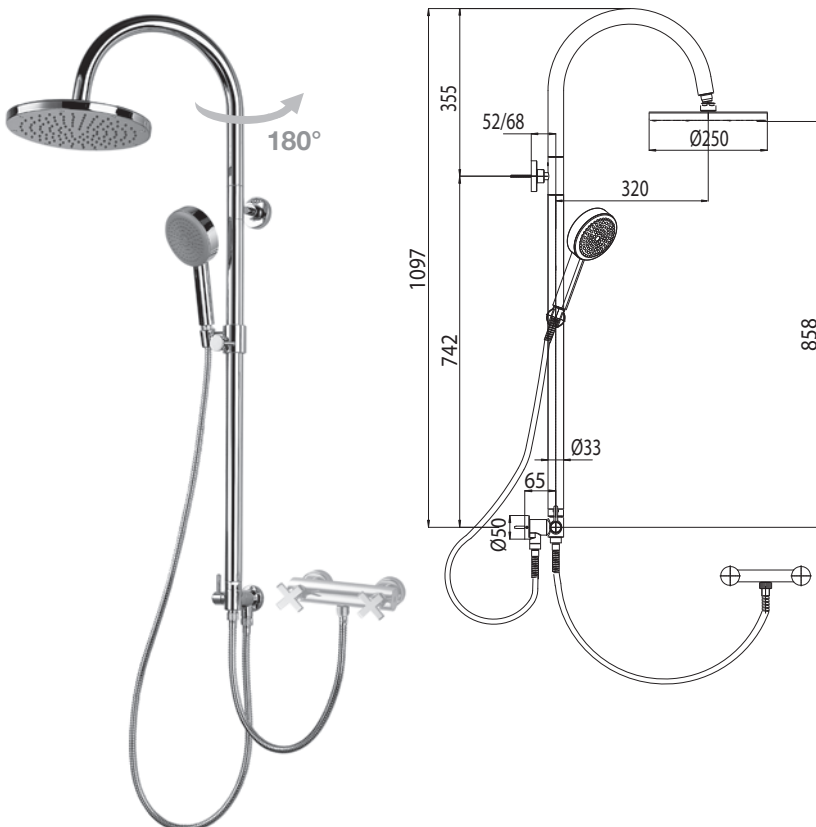
Columna de ducha Ø 33 mm - Rociador OKI Ø 250 mm - Mango  
 Zen con soporte orientable - Flexible de doble grapado cm 150 1/2"  
 H - Válvula desviador 2 salidas - Toma de agua 90° 1/2" M x 3/4" M

### Комплект состоит из:

Колонна настенная из латуни Ø 33 мм - Душевая  
 лейка OKI Ø 250 мм - Душевая лейка Zen с поворотным  
 держателем - Шланг из латуни дв. фальцевание 150 см  
 1/2" FF конусообразный - Переключатель на 2 направления -  
 Водорозетка 90° 1/2" M x 3/4" M

Codice/Code	Misura/Size mm	Finitura/Finish
<b>L01715</b>	1150	030 cromo/chrome

## L01728 DIAMOND COLUMN



Packaging Box: 1 pz/pcs  
**10x37,5x125**  
 Packaging Box: 2 pz/pcs  
**41x29x130**



### Set doccia completo di:

Colonna murale ottone Ø 33 mm - Soffione OKI Ø 250 mm -  
 Doccia Dinamica Ø 110 c/supporto orientabile - Fless.ott. doppia  
 Aggraffatura cm 150 1/2" FF conico - Fless. di alimentazione in ott.  
 doppia aggraffatura cm 60 1/2" FF - Valvola deviatore 2 vie

### Shower Set including:

Shower Pipe Ø 33 mm - Shower head OKI Ø 250 mm - Dinamica  
 Ø 110 Handshower w/orientable bracket - Double interlock brass  
 hose 150 cm 1/2" FF - Double interlock brass hose connection  
 60 cm 1/2" FF - 2 way diverter valve

### Duschset bestehend aus:

Duschsäule aus Messing Ø 33 mm mit Umsteller - Kopfbrause  
 OKI Ø 250 mm - Dinamica Ø 110 Handbrause mit schwenkbarem  
 Brausehalter - Doppelwicklung Brauseschlauch 150 cm 1/2" FF  
 - Doppelwicklung Brauseschlauch 60 cm 1/2" FF Anschluss am  
 Duschmischer

### Ensemble de douche complet avec:

Colonne de douche Ø 33 mm - Douche de tête OKI Ø 250 mm -  
 Douchette Dinamica Ø 110 avec support orientable - Flexible double  
 agrafage 150 cm 1/2" FF - Flexible double agrafage 60 cm 1/2" FF  
 - Valve inverseur 2 voies

### Conjunto de ducha con:

Columna de ducha Ø 33 mm - Rociador OKI Ø 250 mm - Mango  
 Dinamica Ø 110 con soporte orientable - Flexible de doble grapado  
 cm 150 1/2" H - Flexible de doble grapado cm 60 1/2" FF - Válvula  
 desviador 2 salidas

### Комплект состоит из:

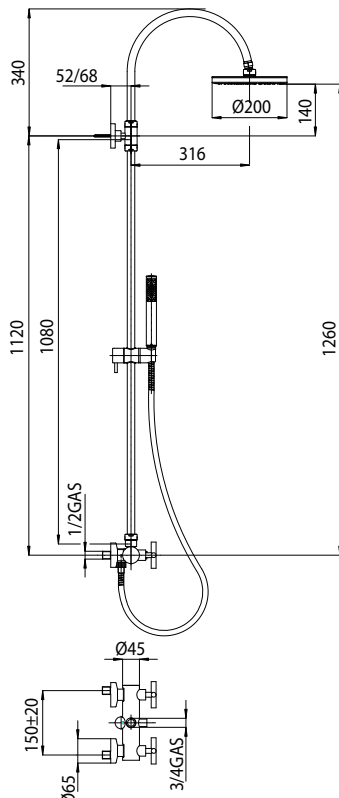
Колонна настенная из латуни Ø 33 мм - Душевая лейка OKI  
 Ø 250 мм - Душевая лейка Dinamica Ø 110 с поворотным  
 держателем - Шланг из латуни дв. фальцевание 150 см  
 1/2" FF конусообразный - Шланг гибкой подводки из латуни  
 дв. фальцевание 60 см 1/2" FF - Переключатель на 3  
 направления

Codice/Code	Misura/Size mm	Finitura/Finish
<b>L01728</b>	1097	030 cromo/chrome

## L02433 - OKI - COLUMN L02829



Ø 200  
Ø 250



Packaging Box: 1 pz/pcs  
**26,5x13x115**  
Packaging Box: 3 pz/pcs  
**116x41x30**  
Packaging Box: 15 pz/pcs  
**120x76x78**



### Set doccia completo di:

Colonna murale ottone Ø 20 mm - Soffione OKI - Doccia Zen c/ supporto orientabile - Fless.ott. doppia Aggraffatura cm 150 1/2" FF conico - Gruppo doccia esterno c/deviatore

### Shower Set including:

Shower Pipe Ø 20 mm - Shower head OKI - Zen Handshower w/ orientable bracket - Double interlock brass hose 150 cm 1/2" FF conical - Exposed Shower mixer with diverter

### Duschset bestehend aus:

Duschsäule aus Messing Ø 20 mm - Kopfbrause OKI - Zen Handbrause mit schwenkbarem Brausehalter - Doppelwicklung Brauseschlauch 150 cm 1/2" FF - Brausebatterie mit Umsteller

### Ensemble de douche complet avec:

Colonne de douche Ø 20 mm - Douche de tête OKI - Douchette Zen avec support orientable - Flexible double agrafage 150 cm 1/2" FF - Mélangeur de douche exposé avec inverseur

### Conjunto de ducha con:

Columna de ducha Ø 20 mm - Rociador OKI - Mango Zen con soporte orientable - Flexible de doble grapado cm 150 1/2" H - Grupo ducha exterior con desviador

### Комплект состоит из:

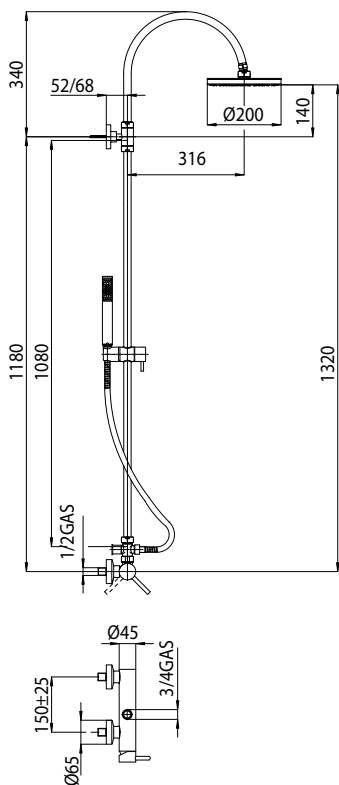
Колонна настенная из латуни Ø 20 мм - Душевая лейка OKI - Душевая лейка Zen с поворотным держателем - Шланг из латуни дв. фальцевание 150 см 1/2" FF конусообразный - Наружная душевая группа с переключателем

Codice/code	Misura/Size mm	Finitura/Finish
<b>L02433</b>	Ø 200	030 cromo/chrome
	Ø 200	094 nichel sp./sat.nichel
<b>L02829</b>	Ø 250	030 cromo/chrome
	Ø 250	094 nichel sp./sat.nichel

## L02402 - OKI - COLUMN - MONOCOMANDO L02491



Ø 200  
Ø 250



Packaging Box: 1 pz/pcs  
**25,5x11,5x112**  
Packaging Box: 3 pz/pcs  
**116x41x30**  
Packaging Box: 15 pz/pcs  
**120x76x78**



### Set doccia completo di:

Colonna murale ottone Ø 20 mm - Soffione OKI - Doccia Zen c/ supporto orientabile - Fless.ott. doppia Aggraffatura cm 150 1/2" FF conico - Valvola deviatore 2 vie - Miscelatore monocomando esterno

### Shower Set including:

Shower Pipe Ø 20 mm - Shower head OKI - Zen Handshower w/ orientable bracket - Double interlock brass hose 150 cm 1/2" FF- 2 way diverter valve - Exposed Shower mixer

### Duschset bestehend aus:

Duschsäule aus Messing Ø 20 mm mit Umsteller - Kopfbrause OKI - Zen Handbrause mit schwenkbarem Brausehalter - Doppelwicklung Brauseschlauch 150 cm 1/2" FF - Einhebelbrausebatterie

### Ensemble de douche complet avec:

Colonne de douche Ø 20 mm - Douche de tête OKI - Douchette Zen avec support orientable - Flexible double agrafage 150 cm 1/2" FF - Valve inverseur 2 voies - Mitigeur monocommande extérieur

### Conjunto de ducha con:

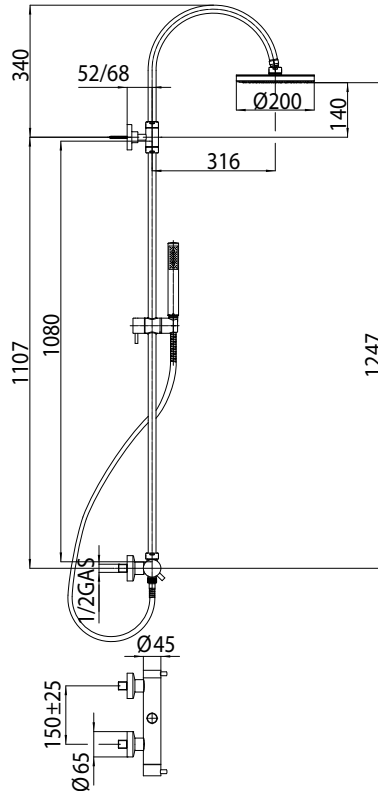
Columna de ducha Ø 20 mm - Rociador OKI - Mango Zen con soporte orientable - Flexible de doble grapado cm 150 1/2" H - Válvula desviador 2 salidas - Mezclador monomando exterior

### Комплект состоит из:

Колонна настенная из латуни Ø 20 мм - Душевая лейка OKI - Душевая лейка Zen с поворотным держателем - Шланг из латуни дв. фальцевание 150 см 1/2" FF конусообразный - Переключатель на 2 направления - Смеситель механический наружный

Codice/code	Misura/Size mm	Finitura/Finish
<b>L02402</b>	Ø 200	030 cromo/chrome
	Ø 200	094 nichel sp./sat.nichel
<b>L02491</b>	Ø 250	030 cromo/chrome
	Ø 250	094 nichel sp./sat.nichel

## L02497 - OKI - COLUMN - TERMOSTATICO L02642



Packaging Box: 1 pz/pcs  
**25,5x11,5x112**  
 Packaging Box: 3 pz/pcs  
**116x41x30**  
 Packaging Box: 15 pz/pcs  
**120x76x78**



### Set doccia completo di:

Colonna murale ottone Ø 20 mm - Soffione OKI - Doccia Zen c/ supporto orientabile - Fless.ott. doppia Aggraffatura cm 150 1/2" FF conico - Miscelatore Termostatico esterno c/deviatore incorporato

### Shower Set including:

Shower Pipe Ø 20 mm - Shower head OKI - Zen Handshower w/ orientable bracket - Double interlock brass hose 150 cm 1/2" FF - Exposed Thermostatic mixer with built-in diverter

### Duschset bestehend aus:

Duschsäule aus Messing Ø 20 mm - Kopfbrause OKI - Zen Handbrause mit schwenkbarem Brausehalter - Doppelwicklung Brauseschlauch 150 cm 1/2" FF - Thermostat-Brausebatterie mit Umsteller

### Ensemble de douche complet avec:

Colonne de douche Ø 20 mm - Douche de tête OKI - Douchette Zen avec support orientable - Flexible double agrafage 150 cm 1/2" FF - Mitigeur Thermostatique extérieur avec inverseur incorporé

### Conjunto de ducha con:

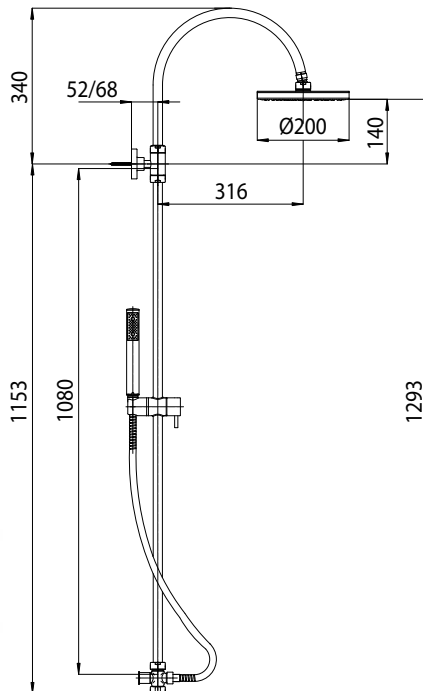
Columna de ducha Ø 20 mm - Rociador OKI - Mango Zen con soporte orientable - Flexible de doble grapado cm 150 1/2" H - Mezclador termostático exterior con desviador

### Комплект состоит из:

Колонна настенная из латуни Ø 20 mm - Душевая лейка OKI - Душевая лейка Zen с поворотным держателем - Шланг из латуни дв. фальцевание 150 см 1/2" FF конусообразный - Смеситель терmostатический наружный с встроенным переключателем

Codice/code	Misura/Size mm	Finitura/Finish
<b>L02497</b>	Ø 200	030 cromo/chrome
	Ø 200	094 nichel sp./sat.nichel
<b>L02642</b>	Ø 250	030 cromo/chrome
	Ø 250	094 nichel sp./sat.nichel

## L02403 - OKI - COLUMN L02690



Packaging Box: 1 pz/pcs  
**25,5x11,5x112**  
 Packaging Box: 3 pz/pcs  
**116x41x30**  
 Packaging Box: 15 pz/pcs  
**120x76x78**



### Set doccia completo di:

Colonna murale ottone Ø 20 mm - Soffione OKI - Doccia Zen c/ supporto orientabile - Fless.ott. doppia Aggraffatura cm 150 1/2" FF conico - Valvola deviatore 2 vie 1/2"M x 3/4"M x 3/4"F

### Shower Set including:

Shower Pipe Ø 20 mm - Shower head OKI - Zen Handshower w/ orientable bracket - Double interlock brass hose 150 cm 1/2" FF - 2 way diverter valve 1/2"M x 3/4"M x 3/4"F

### Duschset bestehend aus:

Duschsäule aus Messing Ø 20 mm mit Umsteller - Duschsäule aus Messing Ø 20 mm - Kopfbrause OKI - Zen Handbrause mit schwenkbarem Brausehalter - Doppelwicklung Brauseschlauch 150 cm

### Ensemble de douche complet avec:

Colonne de douche Ø 20 mm - Douche de tête OKI - Douchette Zen avec support orientable - Flexible double agrafage 150 cm 1/2" FF - valve inverseur 2 voies 1/2"M x 3/4"M x 3/4"F

### Conjunto de ducha con:

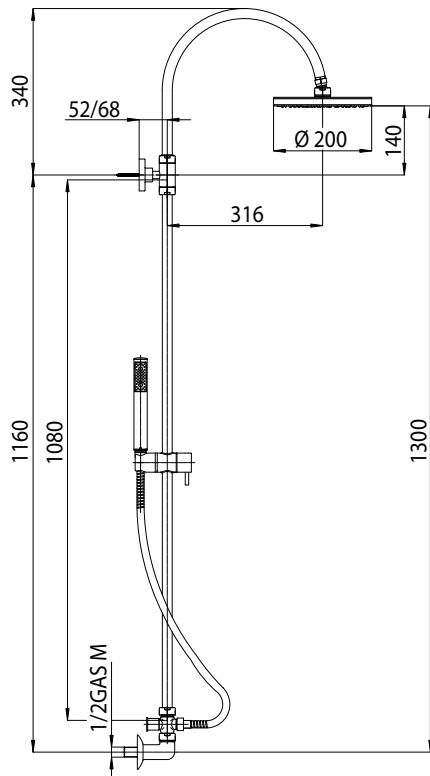
Columna de ducha Ø 20 mm - Rociador OKI - Mango Zen con soporte orientable - Flexible de doble grapado cm 150 1/2" H - Válvula desviador 2 salidas 1/2"M x 3/4"M x 3/4"F


### Комплект состоит из:

Колонна настенная из латуни Ø 20 mm - Душевая лейка OKI - Душевая лейка Zen с поворотным держателем - Шланг из латуни дв. фальцевание 150 см 1/2" FF конусообразный - Переключатель на 2 направления 1/2"M x 3/4"M x 3/4"F

Codice/code	Misura/Size mm	Finitura/Finish
<b>L02403</b>	Ø 200	030 cromo/chrome
	Ø 200	094 nichel sp./sat.nichel
<b>L02690</b>	Ø 250	030 cromo/chrome
	Ø 250	094 nichel sp./sat.nichel

## L02425 - OKI - COLUMN L02643



 Packaging Box: 1 pz/pcs  
**25,5x11,5x112**  
 Packaging Box: 3 pz/pcs  
**116x41x30**  
 Packaging Box: 15 pz/pcs  
**120x76x78**



### Set doccia completo di:

Colonna murale ottone Ø 20 mm - Soffione OKI - Doccia Zen c/ supporto orientabile - Fless.ott. doppia Aggraffatura cm 150 1/2" FF conico - Valvola deviatore 2 vie - Presa acqua 90° 1/2" M x 3/4" M

### Shower Set including:

Shower Pipe Ø 20 mm - Shower head OKI - Zen Handshower w/ orientable bracket - Double interlock brass hose 150 cm 1/2" FF - 2 way diverter valve - 90° water supply flange elbow 1/2" M x 3/4" M

### Duschset bestehend aus:

Duschsäule aus Messing Ø 20 mm mit Umsteller - Kopfbrause OKI - Zen Handbrause mit schwenkbarem Brausehalter - Doppelwicklung Brauseschlauch 150 cm 1/2" FF - Schlauchanschluss 90° 1/2" M x 3/4" M

### Ensemble de douche complet avec:

Colonne de douche Ø 20 mm - Douche de tête OKI - Douchette Zen avec support orientable - Flexible double agrafage 150 cm 1/2" FF - Valve inverseur 2 voies - Sortie mural 90° 1/2" M x 3/4" M

### Conjunto de ducha con:

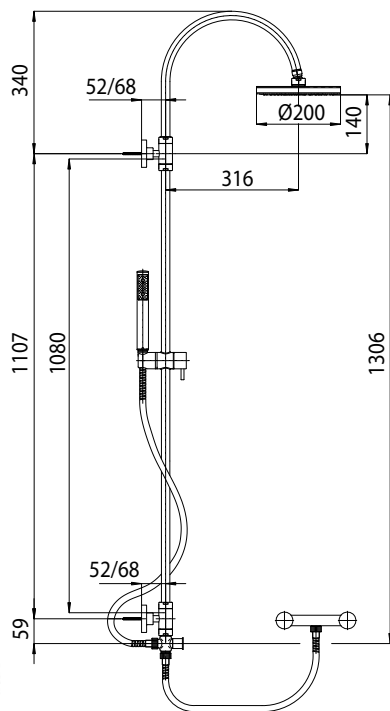
Columna de ducha Ø 20 mm - Rociador OKI - Mango Zen con soporte orientable - Flexible de doble grapado cm 150 1/2" H - Válvula desviador 2 salidas - Toma de agua 90° 1/2" M x 3/4" M


### Комплект состоит из:

Колонна настенная из латуни Ø 20 мм - Душевая лейка OKI - Душевая лейка Zen с поворотным держателем - Шланг из латуни дв. фальцевание 150 см 1/2" FF конусообразный - Переключатель на 2 направления - Водорозетка 90° 1/2" M x 3/4" M

Codice/code	Misura/Size mm	Finitura/Finish
<b>L02425</b>	Ø 200	030 cromo/chrome
	Ø 200	094 nichel sp./sat.nichel
<b>L02643</b>	Ø 250	030 cromo/chrome
	Ø 250	094 nichel sp./sat.nichel

## L02423 - OKI - COLUMN L02665



 Packaging Box: 1 pz/pcs  
**25,5x11,5x112**  
 Packaging Box: 3 pz/pcs  
**116x41x30**  
 Packaging Box: 15 pz/pcs  
**120x76x78**



### Set doccia completo di:

Colonna murale ottone Ø 20 mm - Soffione OKI - Doccia Zen c/ supporto orientabile - Fless.ott. doppia Aggraffatura cm 150 1/2" FF conico - Fless. di alimentazione in ott. doppia aggraffatura cm 60 1/2" FF - Valvola deviatore 2 vie

### Shower Set including:

Shower Pipe Ø 20 mm - Shower head OKI - Zen Handshower w/ orientable bracket - Double interlock brass hose 150 cm 1/2" - Double interlock brass hose connection 60 cm 1/2" FF - 2 way diverter valve

### Duschset bestehend aus:

Duschsäule aus Messing Ø 20 mm mit Umsteller - Kopfbrause OKI - Zen Handbrause mit schwenkbarem Brausehalter - Doppelwicklung Brauseschlauch 150 cm 1/2" FF - Doppelwicklung Brauseschlauch 60 cm 1/2" FF Anschluss am Duschkörper

### Ensemble de douche complet avec:

Colonne de douche Ø 20 mm - Douche de tête OKI - Douchette Zen avec support orientable - Flexible double agrafage 150 cm 1/2" FF - Flexible double agrafage 60 cm 1/2" FF - valve inverseur 2 voies

### Conjunto de ducha con:

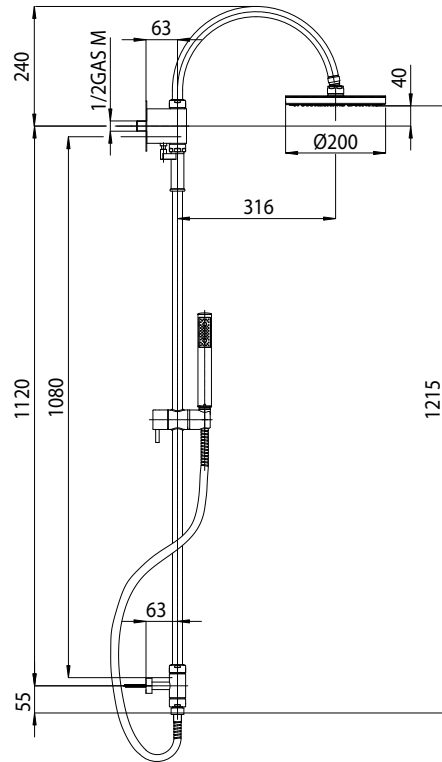
Columna de ducha Ø 20 mm - Rociador OKI - Mango Zen con soporte orientable - Flexible de doble grapado cm 150 1/2" H - Flexible de doble grapado cm 60 1/2" H - Válvula desviador 2 salidas


### Комплект состоит из:

Колонна настенная из латуни Ø 20 мм - Душевая лейка OKI - Душевая лейка Zen с поворотным держателем - Шланг из латуни дв. фальцевание 150 см 1/2" FF конусообразный - Шланг гибкой подводки из латуни дв. фальцевание 60 см 1/2" FF - Переключатель на 2 направления

Codice/code	Misura/Size mm	Finitura/Finish
<b>L02423</b>	Ø 200	030 cromo/chrome
	Ø 250	030 cromo/chrome
<b>L02665</b>	Ø 200	030 cromo/chrome
	Ø 250	030 cromo/chrome

## L02434 - OKI - RENOVATION L02624



 Packaging Box: 1 pz/pcs  
**25,5x11,5x112**  
 Packaging Box: 3 pz/pcs  
**116x41x30**  
 Packaging Box: 15 pz/pcs  
**120x76x78**



### Set doccia completo di:

Colonna murale ottone Ø 20 mm - Supporto superiore con alimentazione acqua e deviatore 1/2" M - Soffione OKI - Doccia Zen con supporto orientabile - Fless. ott. doppia aggiratura cm 150 1/2" FF conico

### Shower Set including:

Brass Shower Pipe Ø 20 mm - Upper bracket with water outlet and built-in diverter 1/2" M - Shower head OKI - Zen Handshower w/orientable bracket - Double interlock brass hose 150 cm 1/2"

### Duschset bestehend aus:

Duschsäule aus Messing Ø 20 mm - Brausearm mit Wandanschluss mit Umsteller 1/2" M - Kopfbrause OKI - Zen Handbrause mit schwenkbarem Brausehalter - Doppelwicklung Brauseschlauch 150 cm 1/2" FF

### Ensemble de douche complet avec:

Colonne de douche laiton Ø 20 mm - support avec inverseur/alimentation d'eau incorporés 1/2" M - Douche de tête OKI - Douchette Zen avec support orientable - Flexible double agrafage 150 cm 1/2" FF

### Conjunto de ducha con:

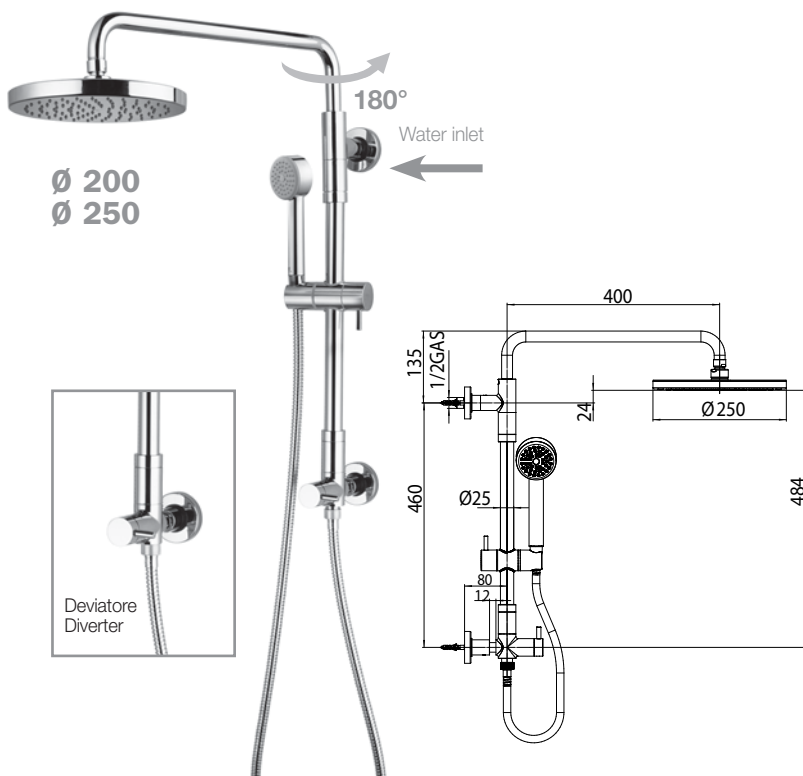
Columna de ducha Ø 20 mm - con soporte desviador/toma de agua incorporados 1/2" M - Rociador OKI - Mango Zen con soporte orientable - Flexible de doble grapado cm 150 1/2" H

### Комплект состоит из:

Колонна настенная из латуни Ø 20 мм - В верхнее настенное крепление встроена водорозетка и переключатель 1/2" М - Душевая лейка Оки - Душевая лейка Zen с поворотным держателем - Шланг из латуни дв. фальцевание 150 см 1/2" FF конусообразный  
Установка: Душ или ванна

Codice/code	Misura/Size mm	Finitura/Finish
L02434	Ø 200	030 cromo/chrome
L02624	Ø 250	030 cromo/chrome

## L00961 - GIÒ - RENOVATION L00963



### Set doccia completo di:

Colonna murale ottone Ø 25 mm, supporto superiore con alimentazione acqua, supporto inferiore con sistema di deviazione integrato - Soffione OKI Ø 200 mm con braccio girevole- Doccia Cilindrica/1 con supporto orientabile - Fless. ott. doppia aggraffatura cm 150 1/2" FF conico

### Shower Set including:

Brass Shower Pipe Ø 25 mm – Upper bracket with water inlet, lower bracket with integrated diverter valve - Shower head OKI Ø 200 mm with swiveling shower arm – Cilindrica/1 Handshower w/orientable bracket - Double interlock brass hose 150 cm 1/2" FF

### Duschset bestehend aus:

Duschsäule aus Messing Ø 25 mm - Brausearm mit Wandanschluss mit Umsteller 1/2" M - Kopfbrause OKI Ø 200 mm – Cilindrica/1 Handbrause mit schwenkbarem Brausehalter - Doppelwicklung Brauseschlauch 150 cm 1/2" FF

### Ensemble de douche complet avec:

Colonne de douche laiton Ø 25 mm - Support haute avec alimentation d'eau incorporés, support inférieure avec inverseur intégrée 1/2" M - Douche de tête OKI Ø 200 mm - Douchette Cilindrica/1 avec support orientable - Flexible double agrafage 150 cm 1/2" FF

### Conjunto de ducha con:

Columna de ducha Ø 25 mm - Soporte superior con toma de agua incorporados, inferior con desviador integrada 1/2" M - Rociador OKI Ø 200 mm - Mango Cilindrica/1 con soporte orientable - Flexible de doble grapado cm 150 1/2" H

### Комплект состоит из:

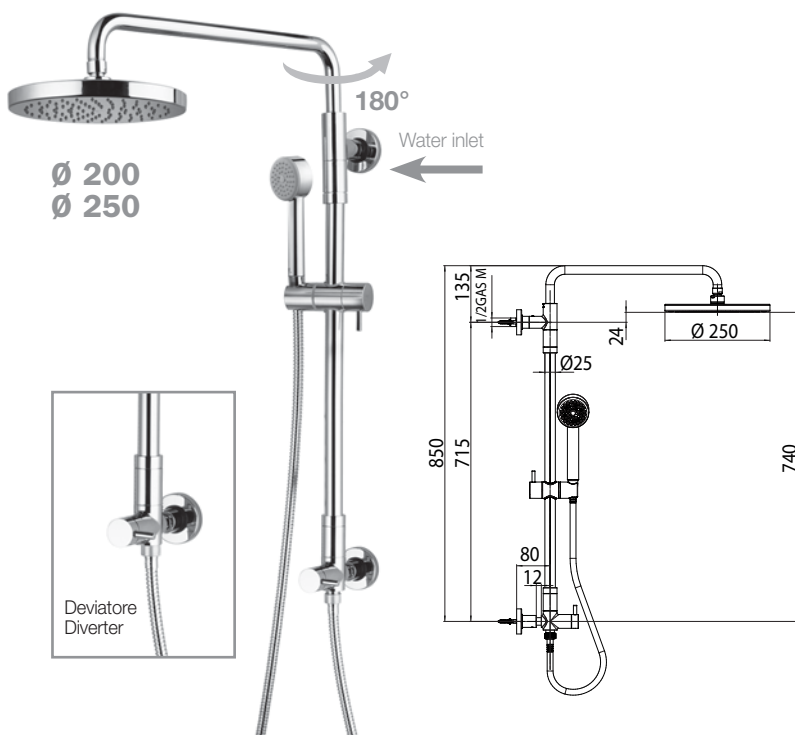
Колонна настенная из латуни Ø 25 мм, в верхнее настенное крепление встроена водорозетка, в нижнее переключатель 1/2" M - Душевая лейка OKI Ø 200 мм с поворотным держателем - Душевая лейка Cilindrica/1 с поворотным держателем - Шланг из латуни дв. фальцевание 150 см 1/2" FF конусообразный

Packaging Box: 1 pz/pcs  
49x10x105



Codice/code	Misura/Size mm	Finitura/Finish
L00961	Ø 200 - H.595	030 cromo/chrome
L00963	Ø 250 - H.595	030 cromo/chrome

## L00964 - GIÒ - RENOVATION L00965



### Set doccia completo di:

Colonna murale ottone Ø 25 mm, supporto superiore con alimentazione acqua, supporto inferiore con sistema di deviazione integrato - Soffione OKI Ø 200 mm con braccio girevole- Doccia Cilindrica/1 con supporto orientabile - Fless. ott. doppia aggraffatura cm 150 1/2" FF conico

### Shower Set including:

Brass Shower Pipe Ø 25 mm – Upper bracket with water inlet, lower bracket with integrated diverter valve - Shower head OKI Ø 200 mm with swiveling shower arm – Cilindrica/1 Handshower w/orientable bracket - Double interlock brass hose 150 cm 1/2" FF

### Duschset bestehend aus:

Duschsäule aus Messing Ø 25 mm - Brausearm mit Wandanschluss mit Umsteller 1/2" M - Kopfbrause OKI Ø 200 mm – Cilindrica/1 Handbrause mit schwenkbarem Brausehalter - Doppelwicklung Brauseschlauch 150 cm 1/2" FF

### Ensemble de douche complet avec:

Colonne de douche laiton Ø 25 mm - Support haute avec alimentation d'eau incorporés, support inférieure avec inverseur intégrée 1/2" M - Douche de tête OKI Ø 200 mm - Douchette Cilindrica/1 avec support orientable - Flexible double agrafage 150 cm 1/2" FF

### Conjunto de ducha con:

Columna de ducha Ø 25 mm - Soporte superior con toma de agua incorporados, inferior con desviador integrada 1/2" M - Rociador OKI Ø 200 mm - Mango Cilindrica/1 con soporte orientable - Flexible de doble grapado cm 150 1/2" H

### Комплект состоит из:

Колонна настенная из латуни Ø 25 мм - В верхнее настенное крепление встроена водорозетка и переключатель 1/2" M - Душевая лейка OKI Ø 200 мм - Душевая лейка Cilindrica/1 с поворотным держателем - Шланг из латуни дв. фальцевание 150 см 1/2" FF конусообразный

Packaging Box: 1 pz/pcs  
49x10x105



Codice/code	Misura/Size mm	Finitura/Finish	Box Euro
L00964	Ø 200 - H.1215	030 cromo/chrome	681,30
L00965	Ø 250 - H.1215	030 cromo/chrome	727,70

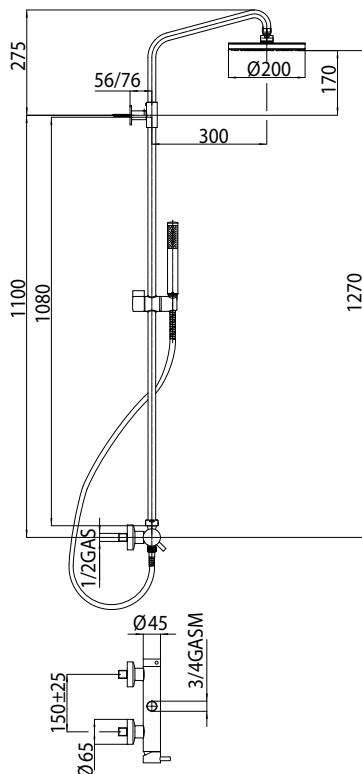


Before



After

## L02256 ZOE COLUMN - TERMOSTATICO L02267



Packaging Box: 1 pz/pcs  
**26,5x13x115**  
Packaging Box: 3 pz/pcs  
**116x41x30**  
Packaging Box: 15 pz/pcs  
**120x76x78**



Codice/code	Misura/Size mm	Finitura/Finish
<b>L02256</b>	Ø 200	030 cromo/chrome
<b>L02267</b>	Ø 250	030 cromo/chrome

**Set doccia completo di:**  
Colonna murale ottone Ø 20 mm - Soffione OKI -  
Doccia Zen c/supporto orientabile -  
Fless.ott. doppia Aggraffatura cm 150 1/2" FF conico -  
Miscelatore Termostatico esterno c/deviatore incorporato

**Shower Set including:**  
Shower Pipe Ø 20 mm - Shower head OKI -  
Zen Handshower w/orientable bracket - Double interlock brass hose  
150 cm 1/2" FF - Exposed Thermostatic mixer with built-in diverter

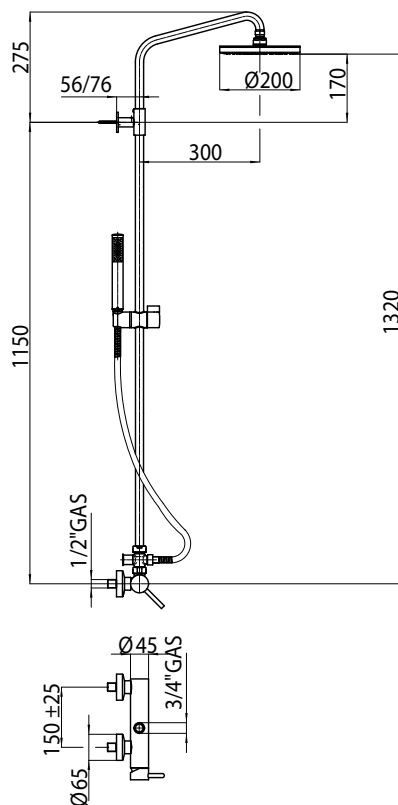
**Duschset bestehend aus:**  
Duschsäule aus Messing Ø 20 mm - Kopfbrause OKI -  
Zen Handbrause mit schwenkbarem Brausehalter -  
Doppelwicklung Brauseschlauch 150 cm 1/2" FF -  
Thermostat-Brausebatterie mit Umsteller

**Ensemble de douche complet avec:**  
Colonne de douche Ø 20 mm - Douche de tête OKI  
- Douchette Zen avec support orientable - Flexible double agrafage  
150 cm 1/2" FF - Mitigeur Thermostatique extérieur avec inverseur  
incorporé

**Conjunto de ducha con:**  
Columna de ducha Ø 20 mm - Rociador OKI -  
Mango Zen con soporte orientable - Flexible de doble grapado cm  
150 1/2" H - Mezclador termostático exterior con desviador

**Комплект состоит из:**  
Колонна настенная из латуни Ø 20 mm - Душевая лейка OKI  
- Душевая лейка Zen с поворотным держателем - Шланг  
из латуни дв. фальцевание 150 см 1/2" FF конусообразный  
- Смеситель терmostатический наружный с встроенным  
переключателем

## L02258 - ZOE COLUMN - MONOCOMANDO L02217



Packaging Box: 1 pz/pcs  
**25,5x11,5x112**  
Packaging Box: 3 pz/pcs  
**116x41x30**  
Packaging Box: 15 pz/pcs  
**120x76x78**



Codice/code	Misura/Size mm	Finitura/Finish
<b>L02258</b>	Ø 200	030 cromo/chrome
<b>L02217</b>	Ø 250	030 cromo/chrome

**Set doccia completo di:**  
Colonna murale ottone Ø 20 mm - Soffione OKI Ø 200 mm -  
Doccia Zen c/supporto orientabile - Fless.ott. doppia Aggraffatura  
cm 150 1/2" FF conico - Valvola deviatore 2 vie 1/2" M x 3/4" M x 3/4" F

**Shower Set including:**  
Shower Pipe Ø 20 mm - Shower head OKI - Zen Handshower w/  
orientable bracket - Double interlock brass hose 150 cm 1/2" FF~  
2 way diverter valve 1/2" M x 3/4" M x 3/4" F

**Duschset bestehend aus:**  
Duschsäule aus Messing Ø 20 mm mit Umsteller  
1/2" M x 3/4" M x 3/4" F- Kopfbrause OKI Ø 200 mm - Zen  
Handbrause mit schwenkbarem Brausehalter - Doppelwicklung  
Brauseschlauch 150 cm

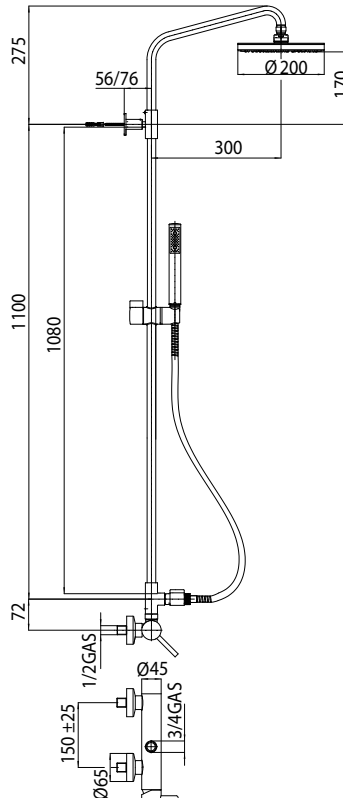
**Ensemble de douche complet avec:**  
Colonne de douche Ø 20 mm - Douche de tête OKI Ø 200 mm -  
Douchette Zen avec support orientable - Flexible double agrafage  
150 cm 1/2" FF - valve inverseur 2 voies 1/2" M x 3/4" M x 3/4" F

**Conjunto de ducha con:**  
Columna de ducha Ø 20 mm - Rociador OKI Ø 200 mm - Mango  
Zen con soporte orientable - Flexible de doble grapado cm 150  
1/2" H - Válvula desviador 2 salidas 1/2" M x 3/4" M x 3/4" F

**Комплект состоит из:**  
Колонна настенная из латуни Ø 20 mm - Душевая лейка OKI  
Ø 200 mm - Душевая лейка Zen с поворотным держателем  
- Шланг из латуни дв. фальцевание 150 см 1/2" FF  
конусообразный - Переключатель на 2 направления 1/2" M  
x 3/4" M x 3/4" F



## L02362 ZOE COLUMN - MONOCOMANDO L02214



Packaging Box: 1 pz/pcs  
**25,5x11,5x112**  
Packaging Box: 3 pz/pcs  
**116x41x30**  
Packaging Box: 15 pz/pcs  
**120x76x78**



**Set doccia completo di:**  
Colonna murale ottone Ø 20 mm con sistema di deviazione integrato - Soffione OKI - Doccia Zen c/supporto orientabile - Fless.ott. doppia Aggraffatura cm 150 1/2" FF conico - Miscelatore monocomando esterno

**Shower Set including:**  
Shower Pipe Ø 20 mm with integrated diverter system - Shower head OKI Ø - Zen Handshower w/orientable bracket - Double interlock brass hose 150 cm 1/2" FF - Exposed Shower mixer

**Duschset bestehend aus:**  
Duschsäule aus Messing Ø 20 mm mit integriertem Umstellungssystem - Kopfbrause OKI - Zen Handbrause mit schwenkbarem Brausehalter - Doppelwicklung Brauseschlauch 150 cm 1/2" FF - Einhebelbrausebatterie

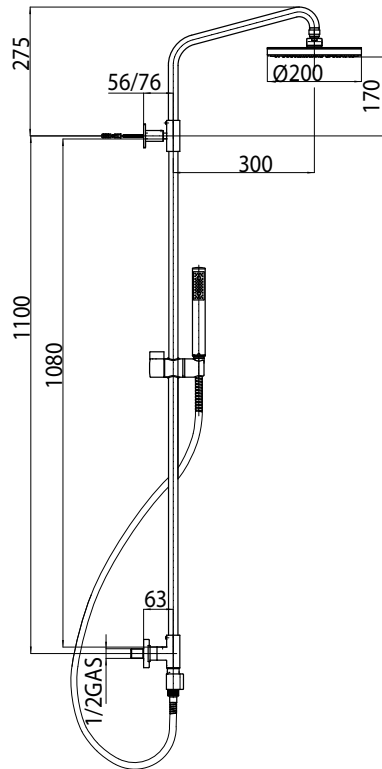
**Ensemble de douche complet avec:**  
Colonne de douche Ø 20 mm avec système d'inverseur intégré - Douche de tête OKI - Douchette Zen avec support orientable - Flexible double agrafage 150 cm 1/2" FF - Mitigeur monocommande extérieur

**Conjunto de ducha con:**  
Columna de ducha Ø 20 mm con sistema desviador integrado - Rociador OKI - Mango Zen con soporte orientable - Flexible de doble grapado cm 150 1/2" H Mezclador monomando exterior

**Комплект состоит из:**  
Колонна настенная из латуни Ø 20 mm - Душевая лейка OKI - Душевая лейка Zen с поворотным держателем - Шланг из латуни дв. фальцевание 150 см 1/2" FF конусообразный - Переключатель на 3 направления - Смеситель механический наружный

Codice/code	Misura/Size mm	Finitura/Finish
<b>L02362</b>	Ø 200	030 cromo/chrome
<b>L02214</b>	Ø 250	030 cromo/chrome

## L02353 ZOE-RENOVATION L02374



Packaging Box: 1 pz/pcs  
**25,5x11,5x112**  
Packaging Box: 3 pz/pcs  
**116x41x30**  
Packaging Box: 15 pz/pcs  
**120x76x78**



**Set doccia completo di:**  
Colonna murale ottone Ø 20 mm - Supporto inferiore con alimentazione acqua 1/2" M e sistema di deviazione integrato - Soffione OKI - Doccia Zen con supporto orientabile - Fless. ott. doppia aggraffatura cm 150 1/2" FF conico

**Shower Set including:**  
Brass Shower Pipe Ø 20 mm - Lower bracket with water outlet 1/2" M and integrated diverter system - Shower head OKI - Zen Handshower w/orientable bracket - Double interlock brass hose 150 cm 1/2"

**Duschset bestehend aus:**  
Duschsäule aus Messing Ø 20 mm - mit unterem Wandanschluss 1/2" a.G. und integriertem Umstellungssystem - Kopfbrause OKI - Zen Handbrause mit schwenkbarem Brausehalter - Doppelwicklung Brauseschlauch 150 cm 1/2" FF

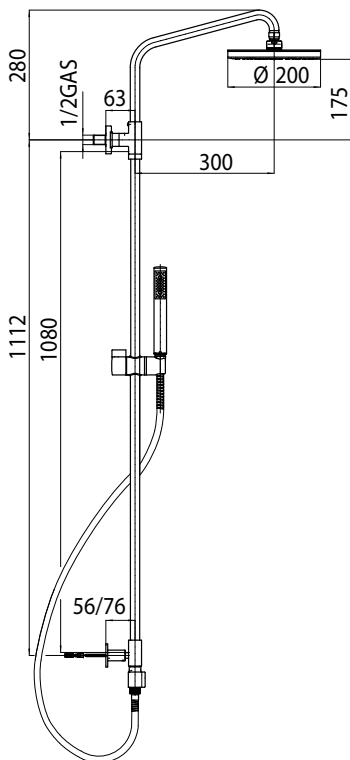
**Ensemble de douche complet avec:**  
Colonne de douche Ø 20 mm - support inférieur avec alimentation d'eau 1/2" M et système d'inverseur intégré - Douche de tête OKI Douchette Zen avec support orientable - Flexible double agrafage 150 cm 1/2" FF

**Conjunto de ducha con:**  
Columna de ducha Ø 20 mm - soporte inferior toma de agua 1/2" M sistema desviador integrado - Rociador OKI - Mango Zen con soporte orientable - Flexible de doble grapado cm 150 1/2" H

**Комплект состоит из:**  
Колонна настенная из латуни Ø 20 mm - в нижней настенное крепление встроена водорозетка на 1/2" M и интегрированный переключатель - Душевая лейка OKI - Душевая лейка Zen с поворотным держателем - Шланг из латуни дв. фальцевание 150 см 1/2" FF конусообразный

Codice/code	Misura/Size mm	Finitura/Finish
<b>L02353</b>	Ø 200	030 cromo/chrome
<b>L02374</b>	Ø 250	030 cromo/chrome

## L02351 ZOE-RENOVATION L02373



Packaging Box: 1 pz/pcs  
**25,5x11,5x112**  
Packaging Box: 3 pz/pcs  
**116x41x30**  
Packaging Box: 15 pz/pcs  
**120x76x78**



Codice/code	Misura/Size mm	Finitura/Finish
<b>L02351</b>	Ø 200	030 cromo/chrome
<b>L02373</b>	Ø 250	030 cromo/chrome

### Set doccia completo di:

Colonna murale ottone Ø 20 mm - Supporto superiore con alimentazione acqua 1/2" M e sistema di deviazione integrato - Soffione OKI - Doccia Zen con supporto orientabile - Fless. ott. doppia aggiratura cm 150 1/2" FF conico

### Shower Set including:

Brass Shower Pipe Ø 20 mm - Bracket with water outlet 1/2" M and integrated diverter system - Shower head OKI - Zen Handshower w/ orientable bracket - Double interlock brass hose 150 cm 1/2"

### Duschset bestehend aus:

Duschsäule aus Messing Ø 20 mm - Brausearm mit oberem Wandanschluss 1/2" a.G. und integriertem Umstellungssystem - Kopfbrause OKI - Zen Handbrause mit schwenkbarem Brausehalter - Doppelwicklung Brauseschlauch 150 cm 1/2" FF

### Ensemble de douche complet avec:

Colonne de douche laiton Ø 20 mm - support supérieur avec alimentation d'eau 1/2" M et système d'inverseur intégré - Douche de tête OKI - Douchette Zen avec support orientable - Flexible double agrafage 150 cm 1/2" FF

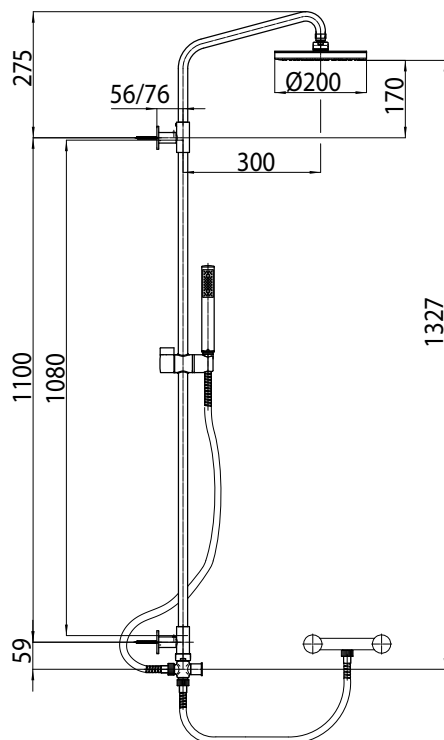
### Conjunto de ducha con:

Columna de ducha Ø 20 mm - soporte superior toma de agua 1/2" con sistema desviador integrado - Rociador OKI - Mango Zen con soporte orientable - Flexible de doble grapado cm 150 1/2" H

### Комплект состоит из:

Колонна настенная из латуни Ø 20 мм - в верхнее настенное крепление встроена водорозетка 1/2" M и интегрированный переключатель - Душевая лейка OKI - Душевая лейка Zen с поворотным держателем - Шланг из латуни дв. фальцевание 150 см 1/2" FF конусообразный

## L02257 ZOE COLUMN L02278



Packaging Box: 1 pz/pcs  
**25,5x11,5x112**  
Packaging Box: 3 pz/pcs  
**116x41x30**  
Packaging Box: 15 pz/pcs  
**120x76x78**



Codice/code	Misura/Size mm	Finitura/Finish
<b>L02257</b>	Ø 200	030 cromo/chrome
<b>L02278</b>	Ø 250	030 cromo/chrome

### Set doccia completo di:

Colonna murale ottone Ø 20 mm - Soffione OKI - Doccia Zen c/supporto orientabile - Fless.ott. doppia Aggiratura cm 150 1/2" FF conico - Fless. di alimentazione in ott. doppia aggiratura cm 60 1/2" FF - Valvola deviatore 2 vie

### Shower Set including:

Shower Pipe Ø 20 mm - Shower head OKI - Zen Handshower w/ orientable bracket - Double interlock brass hose 150 cm 1/2" - Double interlock brass hose connection 60 cm 1/2" FF - 2 way diverter valve

### Duschset bestehend aus:

Duschsäule aus Messing Ø 20 mm mit Umsteller - Kopfbrause OKI - Zen Handbrause mit schwenkbarem Brausehalter - Doppelwicklung Brauseschlauch 150 cm 1/2" FF - Doppelwicklung Brauseschlauch 60 cm 1/2" FF Anschluss am Duschkörper

### Ensemble de douche complet avec:

Colonne de douche Ø 20 mm - Douche de tête OKI - Douchette Zen avec support orientable - Flexible double agrafage 150 cm 1/2" FF - Flexible double agrafage 60 cm 1/2" FF- valve inverseur 2 voies

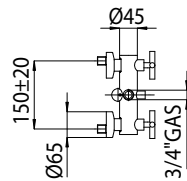
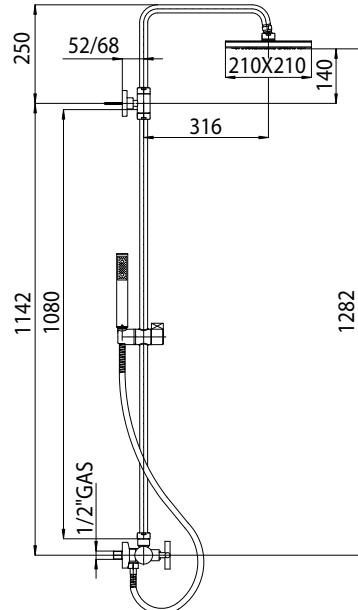
### Conjunto de ducha con:

Columna de ducha Ø 20 mm - Rociador OKI - Mango Zen con soporte orientable - Flexible de doble grapado cm 150 1/2" H - Flexible de doble grapado cm 60 1/2" H - Válvula desviador 2 salidas

### Комплект состоит из:

Колонна настенная из латуни Ø 20 мм - Душевая лейка OKI - Душевая лейка Zen с поворотным держателем - Шланг из латуни дв. фальцевание 150 см 1/2" FF конусообразный - Шланг гибкой подводки из латуни дв. фальцевание 60 см 1/2" FF - Переключатель на 2 направления

## L02435 CUBE - COLUMN



Packaging Box: 1 pz/pcs  
**25,5x11,5x112**  
 Packaging Box: 3 pz/pcs  
**116x41x30**  
 Packaging Box: 15 pz/pcs  
**120x76x78**



### Set doccia completo di:

Colonna murale ottone Ø 20 mm - Soffione Cube 210x210 mm - Doccia Cube c/supporto orientabile - Fless.ott. doppia Aggraffatura 150 cm 1/2" FF conico - Gruppo doccia esterno c/ deviatore

### Shower Set including:

Shower Pipe Ø 20 mm - Shower head Cube 210x210 mm - Cube Handshower w/orientable bracket - Double interlock brass hose 150 cm 1/2" FF conical - Exposed Shower mixer with diverter

### Duschset bestehend aus:

Duschsäule aus Messing Ø 20 mm - Kopfbrause Cube 210x210 mm - Cube Handbrause mit schwenkbarem Brausehalter - Doppelwicklung Brauseschlauch 150 cm 1/2" FF - Brausebatterie mit Umsteller

### Ensemble de douche complet avec:

Colonne de douche Ø 20 mm - Douche de tête Cube 210 x 210 mm - Douchette Cube avec support orientable - Flexible double agrafage 150 cm 1/2" FF - Mélangeur de douche exposé avec inverseur

### Conjunto de ducha con:

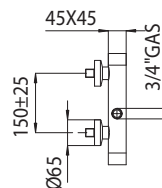
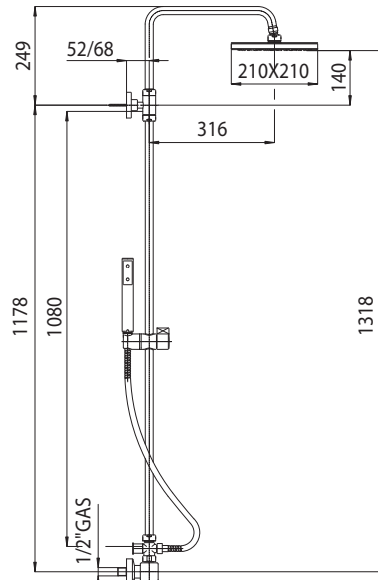
Columna de ducha Ø 20 mm - Rociador Cube 210x210 mm - Mango Cube con soporte orientable - Flexible de doble grapado 150 cm 1/2" H - Grupo ducha exterior con desviador

### Комплект состоит из:

Колонна настенная из латуни Ø 20 мм - Душевая лейка Cube 210x210 мм - Душевая лейка Cube с поворотным держателем - Шланг из латуни дв. фальцевание 150 см 1/2" FF конусообразный - Наружная душевая группа с переключателем

Codice/code	Misura/Size mm	Finitura/Finish
<b>L02435</b>	210 x 210	030 cromo/chrome
	210 x 210	094 nichel sp./sat.nichel

## L02414 CUBE - COLUMN MONOCOMANDO



Packaging Box: 1 pz/pcs  
**25,5x11,5x112**  
 Packaging Box: 3 pz/pcs  
**116x41x30**  
 Packaging Box: 15 pz/pcs  
**120x76x78**



### Set doccia completo di:

Colonna murale ottone Ø 20 mm - Soffione Cube 210x210 mm - Doccia Cube c/supporto orientabile - Fless.ott. doppia Aggraffatura cm 150 1/2" FF conico - Valvola deviatore 2 vie - Miscelatore monocomando esterno

### Shower Set including:

Shower Pipe Ø 20 mm - Shower head Cube 210x210 mm - Cube Handshower w/orientable bracket - Double interlock brass hose 150 cm 1/2" FF - 2 way diverter valve - Exposed Shower mixer

### Duschset bestehend aus:

Duschsäule aus Messing Ø 20 mm mit Umsteller - Kopfbrause Cube 210x210 mm - Cube Handbrause mit schwenkbarem Brausehalter - Doppelwicklung Brauseschlauch 150 cm 1/2" FF - Einhebelbrausebatterie

### Ensemble de douche complet avec:

Colonne de douche Ø 20 mm - Douche de tête Cube 210x210 mm - Douchette Cube avec support orientable - Flexible double agrafage 150 cm 1/2" FF - Valve inverseur 2 voies - Mitigeur mono-commande extérieur

### Conjunto de ducha con:

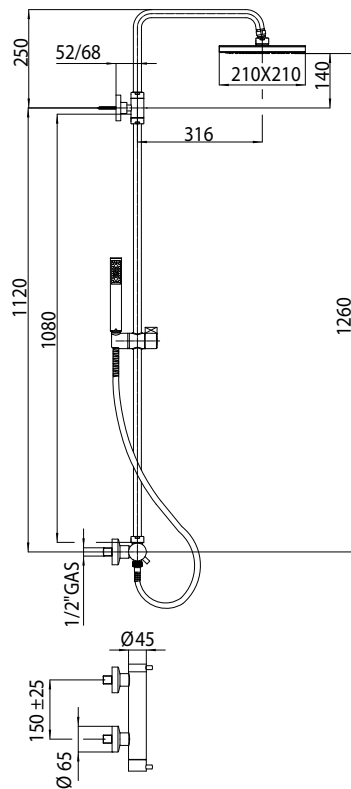
Columna de ducha Ø 20 mm - Rociador Cube 210x210 mm - Mango Cube con soporte orientable - Flexible de doble grapado 150 cm 1/2" H - Válvula desviador 2 salidas - Mezclador monocomando exterior

### Комплект состоит из:

Колонна настенная из латуни Ø 20 мм - Душевая лейка Cube 210x210 мм - Душевая лейка Cube с поворотным держателем - Шланг из латуни дв. фальцевание 150 см 1/2" FF конусообразный - Переключатель на 2 направления - Смеситель механический наружный. Установка: Душ или ванна

Codice/code	Misura/Size mm	Finitura/Finish
<b>L02414</b>	210 x 210	030 cromo/chrome
	210 x 210	094 nichel sp./sat.nichel

## L02611 CUBE - COLUMN TERMOSTATICO



Packaging Box: 1 pz/pcs  
**25,5x11,5x112**  
 Packaging Box: 3 pz/pcs  
**116x41x30**  
 Packaging Box: 15 pz/pcs  
**120x76x78**



**Set doccia completo di:**  
 Colonna murale ottone Ø 20 mm - Soffione Cube 210x210 mm - Doccia Cube c/supporto orientabile - Fless.ott. doppia Aggraffatura cm 150 1/2" FF conico - Miscelatore Termostatico esterno c/deviatore incorporato

**Shower Set including:**  
 Shower Pipe Ø 20 mm - Shower head Cube 210x210 mm - Cube Handshower w/orientable bracket - Double interlock brass hose 150 cm 1/2" FF - Exposed Thermostatic mixer with built-in diverter

**Duschset bestehend aus:**  
 Duschsäule aus Messing Ø 20 mm - Kopfbrause Cube 210x210 mm - Cube Handbrause mit schwenkbarem Brausehalter - Doppelwicklung Brauseschlauch 150 cm 1/2" FF - Thermostat-Brausebatterie mit Umsteller

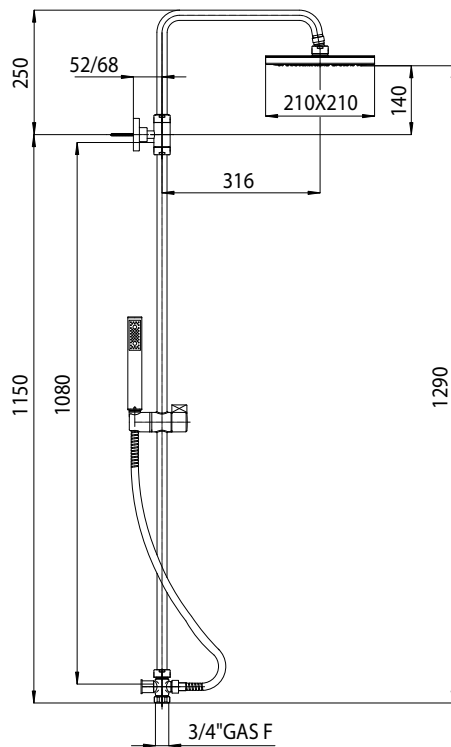
**Ensemble de douche complet avec:**  
 Colonne de douche Ø 20 mm - Douche de tête Cube 210x210 mm - Douchette Cube avec support orientable - Flexible double agrafage 150 cm 1/2" FF - Mitigeur Thermostatique extérieur avec inverseur incorporé

**Conjunto de ducha con:**  
 Columna de ducha Ø 20 mm - Rociador Cube 210x210 mm - Mango Cube con soporte orientable - Flexible de doble grapado 150 cm 1/2" H - Mezclador termostático exterior con desviador

**Комплект состоит из:**  
 Колонна настенная из латуни Ø 20 мм - Душевая лейка Cube 210x210 мм - Душевая лейка Cube с поворотным держателем - Шланг из латуни дв. фальцевание 150 см 1/2" FF конусообразный - Смеситель терmostатический наружный с встроенным переключателем

Codice/code	Misura/Size mm	Finitura/Finish
<b>L02611</b>	210 x 210	030 cromo/chrome
	210 x 210	094 nichel sp./sat.nichel

## L02415 CUBE - COLUMN



Packaging Box: 1 pz/pcs  
**25,5x11,5x112**  
 Packaging Box: 3 pz/pcs  
**116x41x30**  
 Packaging Box: 15 pz/pcs  
**120x76x78**



**Set doccia completo di:**  
 Colonna murale ottone Ø 20 mm - Soffione Cube 210x210 mm - Doccia Cube c/supporto orientabile - Fless.ott. doppia Aggraffatura cm 150 1/2" FF conico - Valvola deviatore 2 vie 1/2" M x 3/4" M x 3/4" F

**Shower Set including:**  
 Shower Pipe Ø 20 mm - Shower head Cube 210x210 mm - Cube Handshower w/orientable bracket - Double interlock brass hose 150 cm 1/2" FF - 2 way diverter valve 1/2" M x 3/4" M x 3/4" F

**Duschset bestehend aus:**  
 Duschsäule aus Messing Ø 20 mm mit Umsteller 1/2" M x 3/4" M x 3/4" F - Kopfbrause Cube 210x210 mm - Cube Handbrause mit schwenkbarem Brausehalter - Doppelwicklung Brauseschlauch 150 cm 1/2" FF

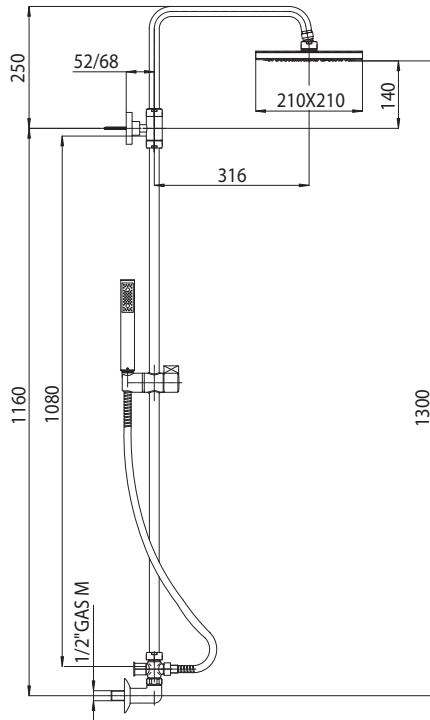
**Ensemble de douche complet avec:**  
 Colonne de douche Ø 20 mm - Douche de tête Cube 210x210 mm - Douchette Cube avec support orientable - Flexible double agrafage 150 cm 1/2" FF - Valve inverseur 2 voies 1/2" M x 3/4" M x 3/4" F

**Conjunto de ducha con:**  
 Columna de ducha Ø 20 mm - Rociador Cube 210x210 mm - Mango Cube con soporte orientable - Flexible de doble grapado cm 150 1/2" H - Válvula desviador 2 salidas 1/2" M x 3/4" M x 3/4" F

**Комплект состоит из:**  
 Колонна настенная из латуни Ø 20 мм - Душевая лейка Cube 210x210 мм - Душевая лейка Cube с поворотным держателем - Шланг из латуни дв. фальцевание 150 см 1/2" FF конусообразный - Переключатель на 2 направления 1/2" M x 3/4" M x 3/4" F

Codice/code	Misura/Size mm	Finitura/Finish
<b>L02415</b>	210 x 210	030 cromo/chrome
	210 x 210	094 nichel sp./sat.nichel

## L02417 CUBE - COLUMN



Packaging Box: 1 pz/pcs  
**25,5x11,5x112**  
 Packaging Box: 3 pz/pcs  
**116x41x30**  
 Packaging Box: 15 pz/pcs  
**120x76x78**



### Set doccia completo di:

Colonna murale ottone Ø 20 mm - Soffione Cube 210x210 mm - Doccia Cube c/supporto orientabile - Fless.ott. doppia Aggraffatura cm 150 1/2" FF conico - Valvola deviatore 2 vie - Presa acqua 90° 1/2" M x 3/4" M

### Shower Set including:

Shower Pipe Ø 20 mm - Shower head Cube 210x210 mm - Cube Handshower w/orientable bracket - Double interlock brass hose 150 cm 1/2" FF - 2 way diverter valve - 90° water supply flange elbow 1/2" M x 3/4" M

### Duschset bestehend aus:

Duschsäule aus Messing Ø 20 mm mit Umsteller - Kopfbrause Cube 210x210 mm - Cube Handbrause mit schwenkbarem Brausehalter - Doppelwicklung Brauseschlauch 150 cm 1/2" FF - Schlauchanschluss 90° 1/2" M x 3/4" M

### Ensemble de douche complet avec:

Colonne de douche Ø 20 mm - Douche de tête Cube 210x210 mm - Douchette Cube avec support orientable - Flexible double agrafage 150 cm 1/2" FF - Valve inverseur 2 voies - Sortie murale 90° 1/2" M x 3/4" M

### Conjunto de ducha con:

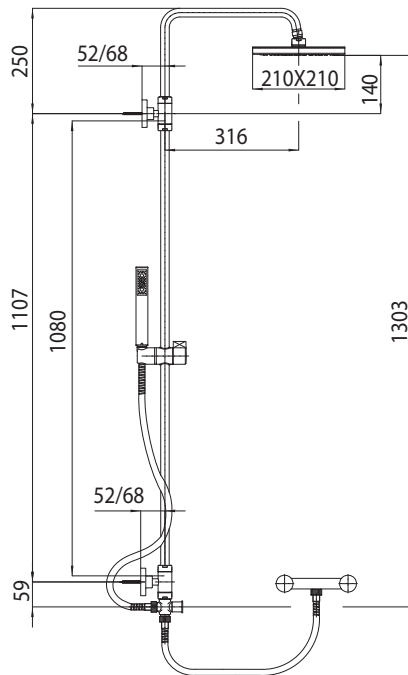
Columna de ducha Ø 20 mm - Rociador Cube 210x210 mm - Mango Cube con soporte orientable - Flexible de doble grapado cm 150 1/2" H - Válvula desviador 2 salidas - Toma de agua 90° 1/2" M x 3/4" M

### Комплект состоит из:

Колонна настенная из латуни Ø 20 мм - Душевая лейка Cube 210x210 мм - Душевая лейка Cube с поворотным держателем - Шланг из латуни дв. фальцевание 150 см 1/2" FF конусообразный - Переключатель на 2 направления - Водорозетка 90° 1/2" M x 3/4" M

Codice/code	Misura/Size mm	Finitura/Finish
<b>L02417</b>	210 x 210	030 cromo/chrome
	210 x 210	094 nichel sp./sat.nichel

## L02426 CUBE - COLUMN



Packaging Box: 1 pz/pcs  
**25,5x11,5x112**  
 Packaging Box: 3 pz/pcs  
**116x41x30**  
 Packaging Box: 15 pz/pcs  
**120x76x78**



### Set doccia completo di:

Colonna murale ottone Ø 20 mm - Soffione Cube 210x210 mm - Doccia Cube c/supporto orientabile - Fless.ott. doppia Aggraffatura cm 150 1/2" FF conico - Fless. di alimentazione in ott. doppia aggraffatura cm 60 1/2" FF - Valvola deviatore 2 vie

### Shower Set including:

Shower Pipe Ø 20 mm - Shower head Cube 210x210 mm - Cube Handshower w/orientable bracket - Double interlock brass hose 150 cm 1/2" - Double interlock brass hose connection 60 cm 1/2" FF - 2 way diverter valve

### Duschset bestehend aus:

Duschsäule aus Messing Ø 20 mm mit Umsteller - Kopfbrause Cube 210x210 mm - Cube Handbrause mit schwenkbarem Brausehalter - Doppelwicklung Brauseschlauch 150 cm 1/2" FF - Doppelwicklung Brauseschlauch 60 cm 1/2" FF Anschluss am Duschkörper

### Ensemble de douche complet avec:

Colonne de douche Ø 20 mm - Douche de tête Cube 210x210 mm - Douchette Cube avec support orientable - Flexible double agrafage 150 cm 1/2" FF - Flexible double agrafage 60 cm 1/2" FF - valve inverseur 2 voies

### Conjunto de ducha con:

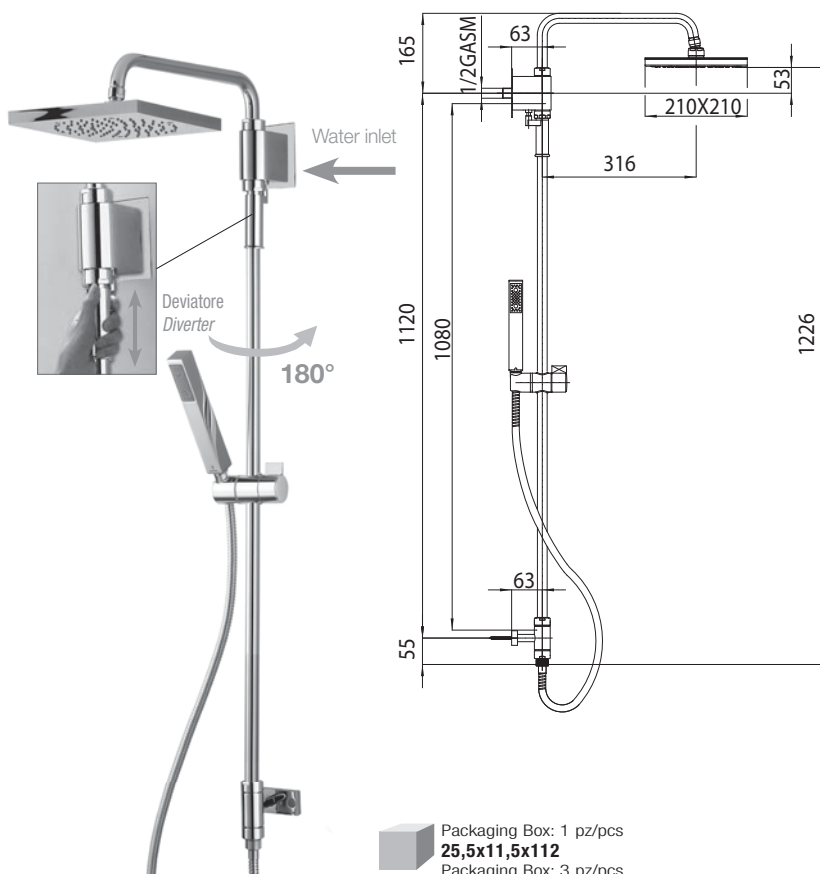
Columna de ducha Ø 20 mm - Rociador Cube 210x210 mm - Mango Cube con soporte orientable - Flexible de doble grapado cm 150 1/2" H - Flexible de doble grapado 60 cm 1/2" H - Válvula desviador 3 salidas

### Комплект состоит из:

Колонна настенная из латуни Ø 20 мм - Душевая лейка Cube 210x210 мм - Душевая лейка Cube с поворотным держателем - Шланг из латуни дв. фальцевание 150 см 1/2" FF конусообразный - Шланг гибкой подводки из латуни дв. фальцевание 60 см 1/2" FF - Переключатель на 2 направления. Установка: Душ или ванна

Codice/code	Misura/Size mm	Finitura/Finish
<b>L02426</b>	210 x 210	030 cromo/chrome

## L02442 CUBE - RENOVATION



### Set doccia completo di:

Colonna murale ottone Ø 20 mm - Supporto superiore con alimentazione acqua e deviatore 1/2" M - Soffione Cube 210x210 mm - Doccia Cube con supporto orientabile - Fless. ott. doppia aggraffatura cm 150 1/2" FF conico

### Shower Set including:

Brass Shower Pipe Ø 20 mm - Upper bracket with water outlet and built-in diverter 1/2" M - Shower head Cube 210x210 mm - Cube Handshower w/orientable bracket - Double interlock brass hose 150 cm 1/2"

### Duschset bestehend aus:

Duschsäule aus Messing Ø 20 mm - Brausearm mit Wandanschluss mit Umsteller 1/2" M - Kopfbrause Cube 210x210 mm - Cube Handbrause mit schwenkbarem Brausehalter - Doppelwicklung Brauseschlauch 150 cm 1/2" FF

### Ensemble de douche complet avec:

Colonne de douche laiton Ø 20 mm - support avec inverseur/alimentation d'eau incorporés 1/2" M - Douche de tête Cube 210x210 mm - Douchette Cube avec support orientable - Flexible double agrafage 150 cm 1/2" FF

### Conjunto de ducha con:

Columna de ducha Ø 20 mm - con soporte desviador/toma de agua incorporados 1/2" M - Rociador Cube 210x210 mm - Mango Cube con soporte orientable - Flexible de doble grapado cm 150 1/2" H

### Комплект состоит из:

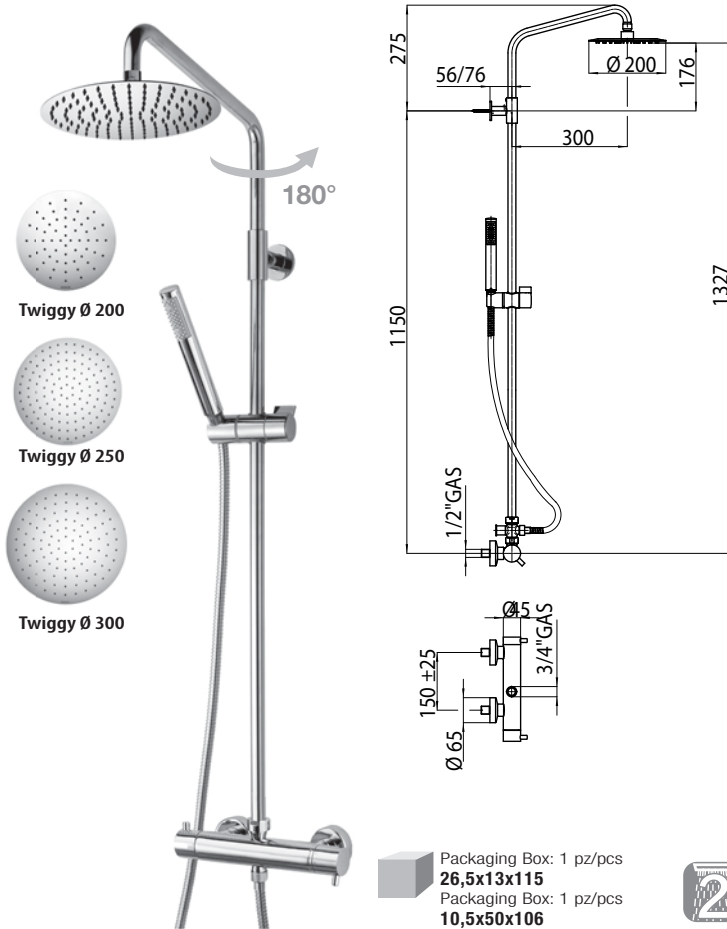
Колонна настенная из латуни Ø 20 мм - В верхнее настенное крепление встроена водорозетка и переключатель 1/2" М - Душевая лейка Cube 210x210 мм - Душевая лейка Cube с поворотным держателем - Шланг из латуни дв. фальцевание 150 см 1/2" FF конусообразный  
Установка: Душ или ванна

Packaging Box: 1 pz/pcs  
**25,5x11,5x112**  
Packaging Box: 3 pz/pcs  
**116x41x30**  
Packaging Box: 15 pz/pcs  
**120x76x78**



Codice/code	Misura/Size mm	Finitura/Finish
<b>L02442</b>	210 x 210	030 cromo/chrome

## L02238 TWIGGY COLUMN - TERMOSTATICO



Packaging Box: 1 pz/pcs  
**26,5x13x115**  
 Packaging Box: 1 pz/pcs  
**10,5x50x106**



**Set doccia completo di:**  
 Colonna murale ottone Ø 20 mm - Soffione Twiggy -  
 Doccia Zen c/supporto orientabile -  
 Fless.ott. doppia Aggraffatura cm 150 1/2" FF conico -  
 Miscelatore Termostatico esterno c/deviatore incorporato

**Shower Set including:**  
 Shower Pipe Ø 20 mm - Shower head Twiggy -  
 Zen Handshower w/orientable bracket - Double interlock brass  
 hose 150 cm 1/2" FF - Exposed Thermostatic mixer with built-in  
 diverter

**Duschset bestehend aus:**  
 Duschsäule aus Messing Ø 20 mm - Kopfbrause Twiggy -  
 Zen Handbrause mit schwenkbarem Brausehalter -  
 Doppelwicklung Brauseschlauch 150 cm 1/2" FF -  
 Thermostat-Brausebatterie mit Umsteller

**Ensemble de douche complet avec:**  
 Colonne de douche Ø 20 mm - Douche de tête Twiggy  
 - Douchette Zen avec support orientable - Flexible double agrafage  
 150 cm 1/2" FF - Mitigeur Thermostatique extérieur avec inverseur

**Conjunto de ducha con:**  
 Columna de ducha Ø 20 mm - Rociador Twiggy -  
 Mango Zen con soporte orientable - Flexible de doble grapado cm  
 150 1/2" H - Mezclador termostático exterior con desviador

**Комплект состоит из:**  
 Колонна настенная из латуни Ø 20 mm - Душевая лейка  
 Twiggy - Душевая лейка Zen с поворотным держателем  
 - Шланг из латуни дв. фальцевание 150 см 1/2" FF  
 конусообразный - Смеситель термостатический наружный  
 с встроенным переключателем

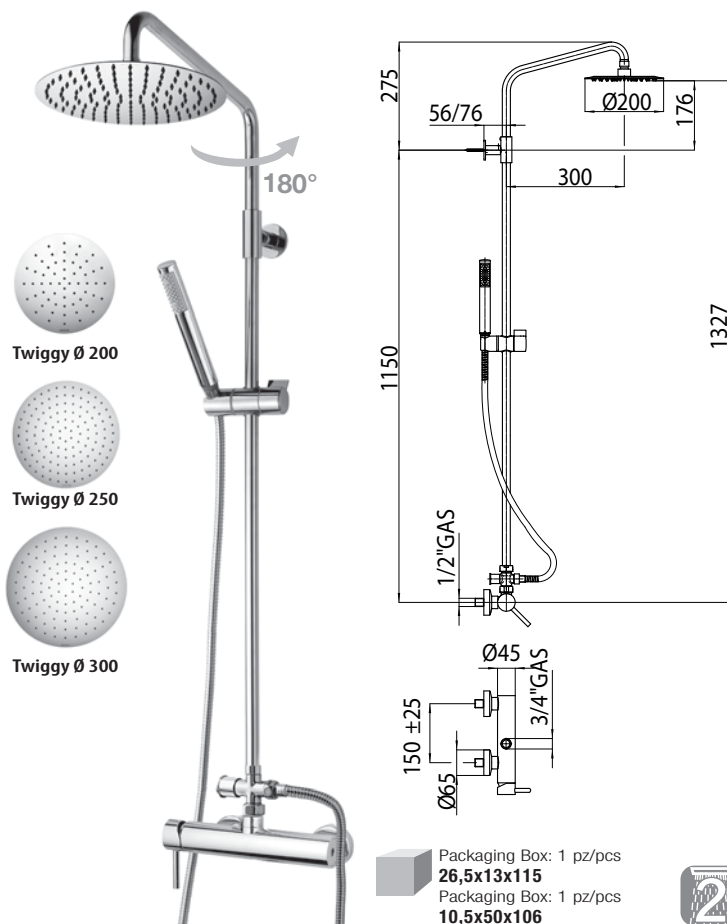
Codice/code Misura/Size mm Finitura/Finish

**L02238** Ø 200 030 cromo/chrome

**L02239** Ø 250 030 cromo/chrome

**L02237** Ø 300 030 cromo/chrome

## L02236 TWIGGY COLUMN - MONOCOMANDO



Packaging Box: 1 pz/pcs  
**26,5x13x115**  
 Packaging Box: 1 pz/pcs  
**10,5x50x106**



**Set doccia completo di:**  
 Colonna murale ottone Ø 20 mm con sistema di deviazione  
 integrato - Soffione Twiggy - Doccia Zen c/supporto orientabile -  
 Fless.ott. doppia Aggraffatura cm 150 1/2" FF conico - Miscelatore  
 monocomando esterno

**Shower Set including:**  
 Shower Pipe Ø 20 mm with integrated diverter system - Shower  
 head Twiggy - Zen Handshower w/orientable bracket - Double  
 interlock brass hose 150 cm 1/2" FF - Exposed Shower mixer

**Duschset bestehend aus:**  
 Duschsäule aus Messing Ø 20 mm mit integriertem  
 Umstellungssystem - Kopfbrause Twiggy - Zen Handbrause mit  
 schwenkbarem Brausehalter - Doppelwicklung Brauseschlauch  
 150 cm 1/2" FF - Einhebelbrausebatterie

**Ensemble de douche complet avec:**  
 Colonne de douche Ø 20 mm avec système d'inverseur intégré  
 - Douche de tête Twiggy - Douchette Zen avec support  
 orientable - Flexible double agrafage 150 cm 1/2" FF - Mitigeur  
 monocommande extérieur

**Conjunto de ducha con:**  
 Columna de ducha Ø 20 mm con sistema desviador integrado  
 - Rociador Twiggy - Mango Zen con soporte orientable -  
 Flexible de doble grapado cm 150 1/2" H  
 Mezclador monomando exterior

**Комплект состоит из:**  
 Колонна настенная из латуни Ø 20 mm со встроенной  
 системой переключения - Душ Twiggy - Душевая лейка  
 Zen с поворотным держателем - Шланг из латуни дв.  
 фальцевание 150 см 1/2" FF конусообразный - Смеситель  
 механический наружный

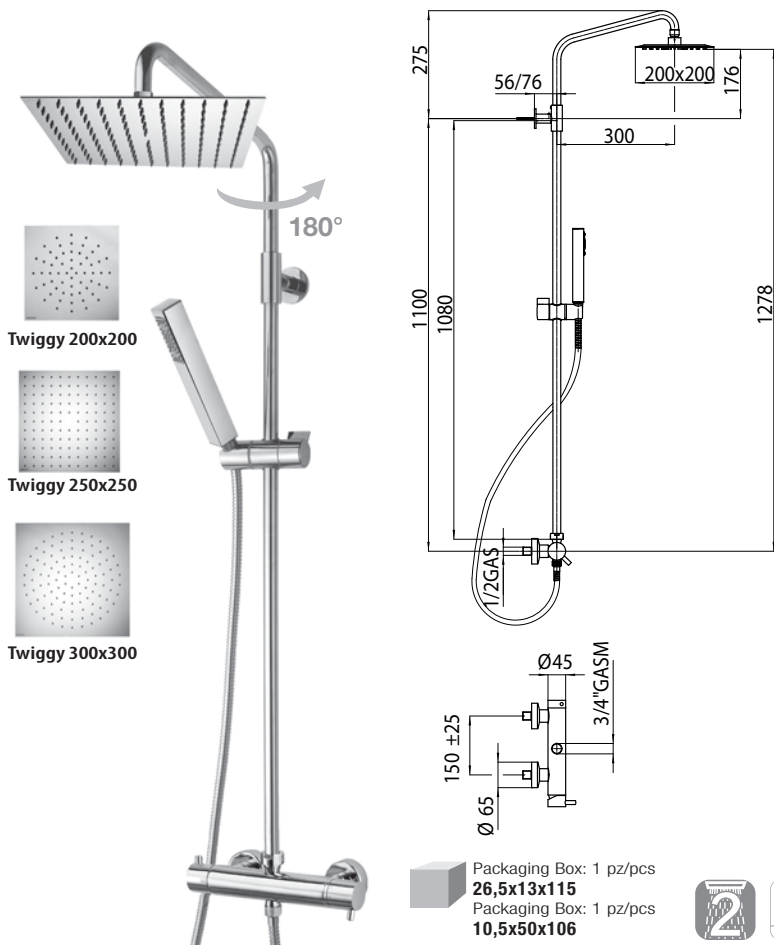
Codice/code Misura/Size mm Finitura/Finish

**L02236** Ø 200 030 cromo/chrome

**L02235** Ø 250 030 cromo/chrome

**L02234** Ø 300 030 cromo/chrome

## L02233 TWIGGY COLUMN - TERMOSTATICO



### Set doccia completo di:

Colonna murale ottone Ø 20 mm - Soffione Twiggy -  
Doccia Cube c/supporto orientabile -  
Fless.ott. doppia Aggraffatura cm 150 1/2" FF conico -  
Miscelatore Termostatico esterno c/deviatore incorporato

### Shower Set including:

Shower Pipe Ø 20 mm - Shower head Twiggy -  
Cube Handshower w/orientable bracket - Double interlock brass  
hose 150 cm 1/2" FF - Exposed Thermostatic mixer with built-in  
diverter

### Duschset bestehend aus:

Duschsäule aus Messing Ø 20 mm - Kopfbräuse Twiggy -  
Cube Handbräuse mit schwenkbarem Brausehalter -  
Doppelwicklung Brauseschlauch 150 cm 1/2" FF -  
Thermostat-Brausebatterie mit Umsteller

### Ensemble de douche complet avec:

Colonne de douche Ø 20 mm - Douche de tête Twiggy  
- Douchette Cube avec support orientable - Flexible double  
agrafage 150 cm 1/2" FF - Mitigeur Thermostatique extérieur avec  
inverseur

### Conjunto de ducha con:

Columna de ducha Ø 20 mm - Rociador Twiggy -  
Mango Cube con soporte orientable - Flexible de doble grapado  
cm 150 1/2" H - Mezclador termostático exterior con desviador

### Комплект состоит из:

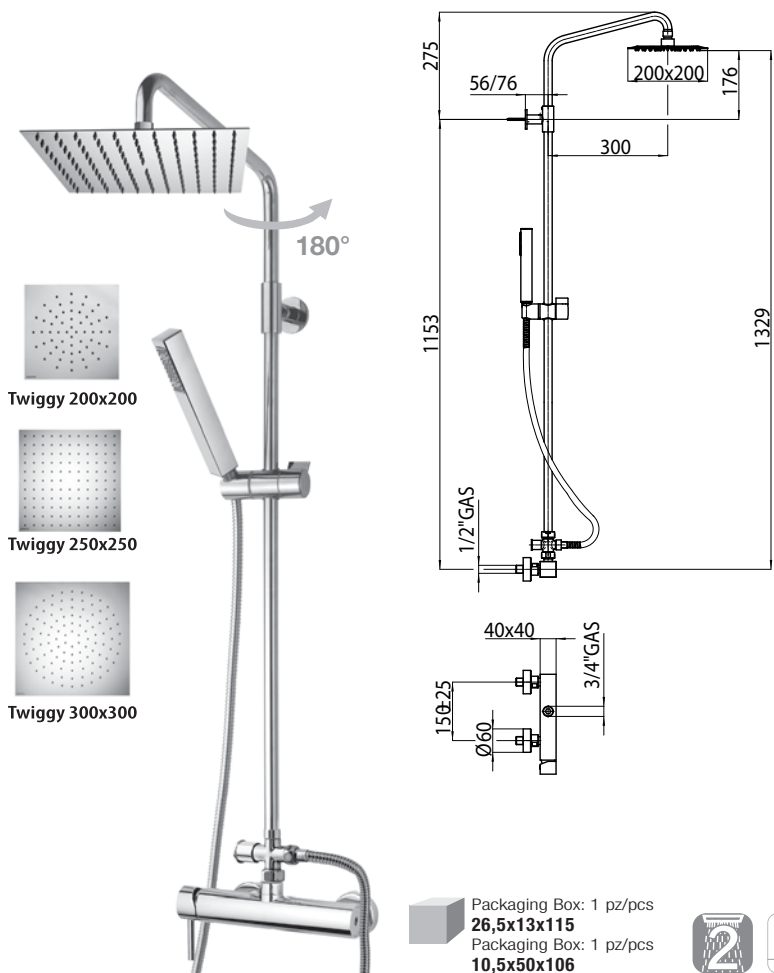
Колонна настенная из латуни Ø 20 мм - Душевая лейка  
Twiggy - Душевая лейка Zen с поворотным держателем  
- Шланг из латуни дв. фальцевание 150 см 1/2" FF  
конусообразный - Смеситель термостатический наружный  
с встроенным переключателем

Codice/code	Misura/Size mm	Finitura/Finish
L02233	200x200	030 cromo/chrome
L02232	250x250	030 cromo/chrome
L02231	300x300	030 cromo/chrome

Packaging Box: 1 pz/pcs	26,5x13x115	
Packaging Box: 1 pz/pcs	10,5x50x106	



## L02228 TWIGGY COLUMN - MONOCOMANDO



### Set doccia completo di:

Colonna murale ottone Ø 20 mm con sistema di deviazione  
integrato - Soffione Twiggy - Doccia Cube c/supporto orientabile -  
Fless.ott. doppia Aggraffatura cm 150 1/2" FF conico - Miscelatore  
monocomando esterno

### Shower Set including:

Shower Pipe Ø 20 mm with integrated diverter system - Shower  
head Twiggy - Cube Handshower w/orientable bracket - Double  
interlock brass hose 150 cm 1/2" FF - Exposed Shower mixer

### Duschset bestehend aus:

Duschsäule aus Messing Ø 20 mm mit integriertem  
Umstellungssystem - Kopfbräuse Twiggy - Cube Handbräuse mit  
schwenkbarem Brausehalter - Doppelwicklung Brauseschlauch  
150 cm 1/2" FF - Einhebelbräusebatterie

### Ensemble de douche complet avec:

Colonne de douche Ø 20 mm avec système d'inverseur intégré  
- Douche de tête Twiggy - Douchette Cube avec support  
orientable - Flexible double agrafage 150 cm 1/2" FF - Mitigeur  
monocommande extérieur

### Conjunto de ducha con:

Columna de ducha Ø 20 mm con sistema desviador integrado  
- Rociador Twiggy - Mango Cube con soporte orientable -  
Flexible de doble grapado cm 150 1/2" H  
Mezclador monocomando exterior

### Комплект состоит из:

Колонна настенная из латуни Ø 20 мм - Душ Twiggy -  
Душевая лейка Zen с поворотным держателем - Шланг из  
латуни дв. фальцевание 150 см 1/2" FF конусообразный  
- Смеситель Механический наружный со встроенным  
девиатором

Codice/code	Misura/Size mm	Finitura/Finish
L02228	200x200	030 cromo/chrome
L02229	250x250	030 cromo/chrome
L02230	300x300	030 cromo/chrome

Packaging Box: 1 pz/pcs	26,5x13x115	
Packaging Box: 1 pz/pcs	10,5x50x106	



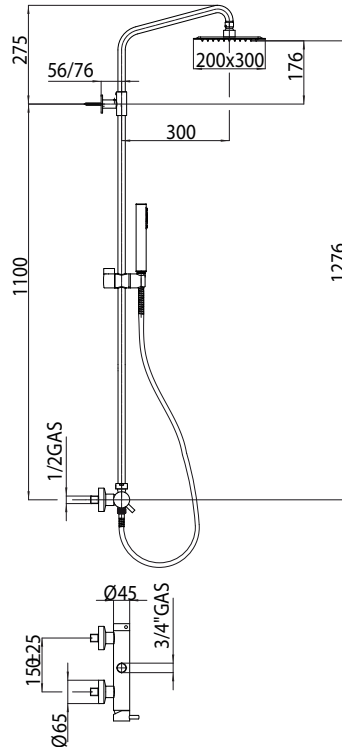


## L02221 TWIGGY COLUMN - TERMOSTATICO



Twiggy 300x200

Twiggy 400x250



Packaging Box: 1 pz/pcs  
**26,5x13x115**  
 Packaging Box: 1 pz/pcs  
**10,5x50x106**



### Set doccia completo di:

Colonna murale ottone Ø 20 mm - Soffione Twiggy -  
 Doccia Cube c/supporto orientabile -  
 Fless.ott. doppia Aggraffatura cm 150 1/2" FF conico -  
 Miscelatore Termostatico esterno c/deviatore incorporato

### Shower Set including:

Shower Pipe Ø 20 mm - Shower head Twiggy -  
 Cube Handshower w/orientable bracket - Double interlock brass  
 hose 150 cm 1/2" FF - Exposed Thermostatic mixer with built-in  
 diverter

### Duschset bestehend aus:

Duschsäule aus Messing Ø 20 mm - Kopfbrause Twiggy -  
 Cube Handbrause mit schwenkbarem Brausehalter -  
 Doppelwicklung Brauseschlauch 150 cm 1/2" FF -  
 Thermostat-Brausebatterie mit Umsteller

### Ensemble de douche complet avec:

Colonne de douche Ø 20 mm - Douche de tête Twiggy  
 - Douchette Cube avec support orientable - Flexible double  
 agrafage 150 cm 1/2" FF - Mitigeur Thermostatique extérieur avec  
 inverseur

### Conjunto de ducha con:

Columna de ducha Ø 20 mm - Rociador Twiggy -  
 Mango Cube con soporte orientable - Flexible de doble  
 grapado cm 150 1/2" H - Mezclador termostático exterior con desviador

### Комплект состоит из:

Колонна настенная из латуни Ø 20 mm - Душ Twiggy  
 - Душевая лейка Zen с поворотным держателем - Шланг из  
 латуни дв. фальцевание 150 см 1/2" FF конусообразный -  
 Смеситель термостатический наружный со встроенным  
 девиатором

Codice/code Misura/Size mm Finitura/Finish

**L02221** 300x200 030 cromo/chrome

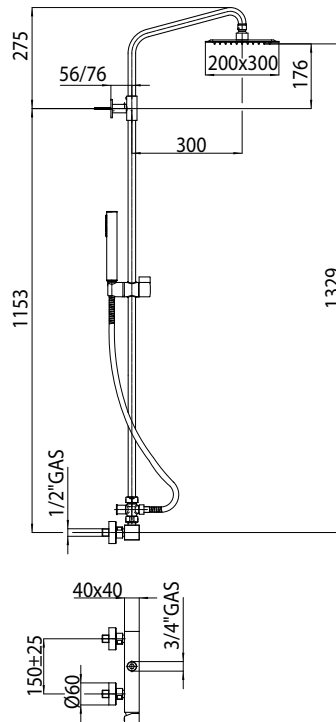
**L02220** 400x250 030 cromo/chrome

## L02219 TWIGGY COLUMN - MONOCOMANDO



Twiggy 300x200

Twiggy 400x250



Packaging Box: 1 pz/pcs  
**26,5x13x115**  
 Packaging Box: 1 pz/pcs  
**10,5x50x106**



### Set doccia completo di:

Colonna murale ottone Ø 20 mm con sistema di deviazione  
 integrato - Soffione Twiggy - Doccia Cube c/supporto orientabile -  
 Fless.ott. doppia Aggraffatura cm 150 1/2" FF conico - Miscelatore  
 monocomando esterno

### Shower Set including:

Shower Pipe Ø 20 mm with integrated diverter system - Shower  
 head Twiggy - Cube Handshower w/orientable bracket - Double  
 interlock brass hose 150 cm 1/2" FF - Exposed Shower mixer

### Duschset bestehend aus:

Duschsäule aus Messing Ø 20 mm mit integriertem  
 Umstellungssystem - Kopfbrause Twiggy - Cube Handbrause mit  
 schwenkbarem Brausehalter - Doppelwicklung Brauseschlauch  
 150 cm 1/2" FF - Einhebelbrausebatterie

### Ensemble de douche complet avec:

Colonne de douche Ø 20 mm avec système d'inverseur intégré  
 - Douche de tête Twiggy - Douchette Cube avec support  
 orientable - Flexible double agrafage 150 cm 1/2" FF - Mitigeur  
 monocommande extérieur

### Conjunto de ducha con:

Columna de ducha Ø 20 mm con sistema desviador integrado  
 - Rociador Twiggy - Mango Cube con soporte orientable -  
 Flexible de doble grapado cm 150 1/2" H  
 Mezclador monomando exterior

### Комплект состоит из:

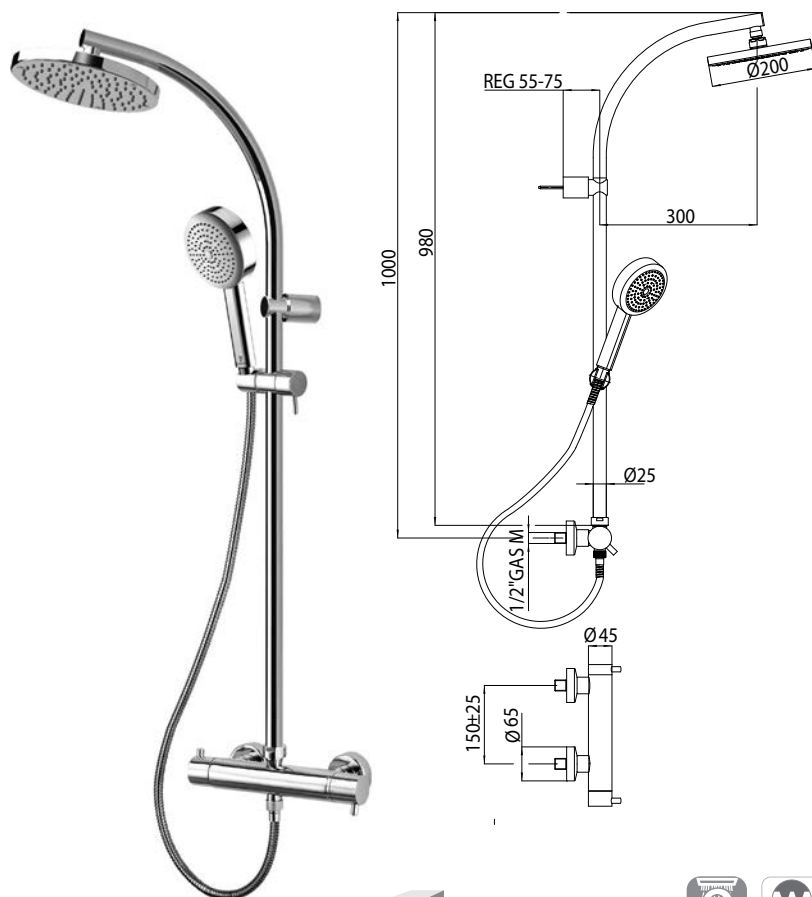
Колонна настенная из латуни Ø 20 mm - Душ Twiggy -  
 Душевая лейка Zen с поворотным держателем - Шланг из  
 латуни дв. фальцевание 150 см 1/2" FF конусообразный -  
 Смеситель механический наружный

Codice/code Misura/Size mm Finitura/Finish

**L02219** 300x200 030 cromo/chrome

**L02218** 400x250 030 cromo/chrome

## L02304 FIJI - COLUMN - TERMOSTATICO



### Set doccia completo di:

Colonna murale ottone Ø 25 mm - Soffione OKI Ø 200 mm - Doccia Dinamica Ø 110 c/supporto orientabile - Fless.ott. doppia Aggraffatura cm 150 1/2" FF conico - Miscelatore Termostatico esterno c/deviatore incorporato

### Shower Set including:

Shower Pipe Ø 25 mm - Shower head OKI Ø 200 mm - Dinamica Ø 110 Handshower w/orientable bracket - Double interlock brass hose 150 cm 1/2" FF - Exposed Thermostatic mixer with built-in diverter

### Duschset bestehend aus:

Duschsäule aus Messing Ø 25 mm - Kopfbrause OKI Ø 200 mm - Dinamica Ø 110 Handbrause mit schwenkbarem Brausehalter - Doppelwicklung Brauseschlauch 150 cm 1/2" FF - Thermostat-Brausebatterie mit Umsteller

### Ensemble de douche complet avec:

Colonne de douche Ø 25 mm - Douche de tête OKI Ø 200 mm - Douchette Dinamica Ø 110 avec support orientable - Flexible double agrafage 150 cm 1/2" FF - Mitigeur Thermostatique extérieur avec inverseur incorporé

### Conjunto de ducha con:

Columna de ducha Ø 25 mm - Rociador OKI Ø 200 mm - Mango Dinamica Ø 110 con soporte orientable - Flexible de doble grapa cm 150 1/2" H - Mezclador termostático exterior con desviador

### Комплект состоит из:

Колонна настенная из латуни Ø 25 mm - Душевая лейка OKI Ø 200 mm - Душевая лейка Dinamica Ø 110 с поворотным держателем - Шланг из латуни дв. фальцевание 150 см 1/2" FF конусообразный - Смеситель термостатический наружный с встроенным переключателем

Packaging Box: 1 pz/pcs  
49x10x105



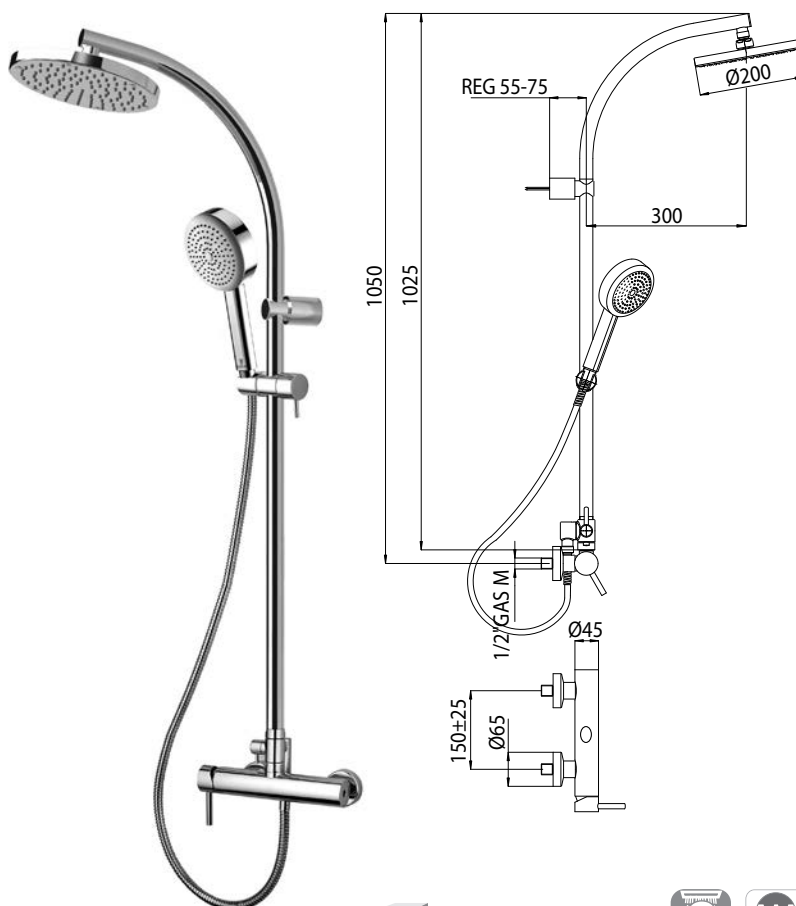
Codice/code

Finitura/Finish

L02304

030 cromo/chrome

## L02303 FIJI - COLUMN - MONOCOMANDO



### Set doccia completo di:

Colonna murale ottone Ø 25 mm - Soffione OKI Ø 200 mm - Doccia Dinamica Ø 110 c/supporto orientabile - Fless.ott. doppia Aggraffatura cm 150 1/2" FF conico - Valvola deviatore 2 vie - Miscelatore monocomando esterno

### Shower Set including:

Shower Pipe Ø 25 mm - Shower head OKI Ø 200 mm - Dinamica Ø 110 Handshower w/orientable bracket - Double interlock brass hose 150 cm 1/2" FF - 2 way diverter valve - Exposed Shower mixer

### Duschset bestehend aus:

Duschsäule aus Messing Ø 25 mm mit Umsteller - Kopfbrause OKI Ø 200 mm - Dinamica Ø 110 Handbrause mit schwenkbarem Brausehalter - Doppelwicklung Brauseschlauch 150 cm 1/2" FF - Einhebelbrausebatterie

### Ensemble de douche complet avec:

Colonne de douche Ø 25 mm - Douche de tête OKI Ø 200 mm - Douchette Dinamica Ø 110 avec support orientable - Flexible double agrafage 150 cm 1/2" FF - Valve inverseur 2 voies - Mitigeur monocommande extérieur

### Conjunto de ducha con:

Columna de ducha Ø 25 mm - Rociador OKI Ø 200 mm - Mango Dinamica Ø 110 con soporte orientable - Flexible de doble grapa cm 150 1/2" H - Válvula desviador 2 salidas - Mezclador monomando exterior

### Комплект состоит из:

Колонна настенная из латуни Ø 25 mm - Душевая лейка OKI Ø 200 mm - Душевая лейка Dinamica Ø 110 с поворотным держателем - Шланг из латуни дв. фальцевание 150 см 1/2" FF конусообразный - Переключатель на 2 направления - Смеситель механический наружный

Packaging Box: 1 pz/pcs  
49x10x105



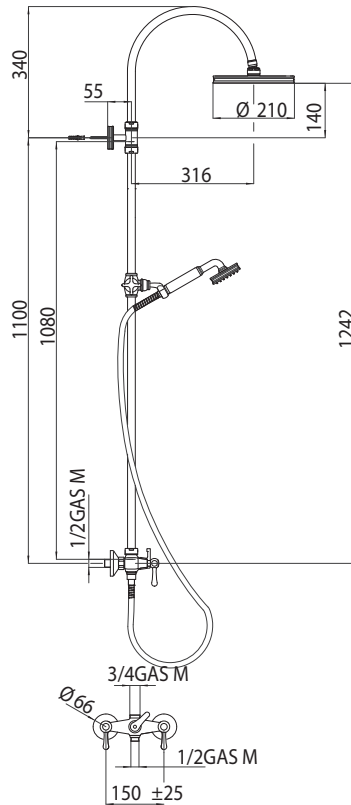
Codice/code

Finitura/Finish

L02303

030 cromo/chrome

## L01201 LIBERTY COLUMN



Packaging Box: 1 pz/pcs  
26,5x13x115



### Set completo di:

Colonna murale ottone Ø 20 mm - Soffione Liberty-Gom Ø 210 mm - Doccia Liberty-Gom c/supporto orientabile - Fless.ott. doppia Aggraffatura A03045 cm 150 1/2" FF conico - Gruppo doccia esterno c/deviatore

### Shower Set including:

Shower Pipe Ø 20 mm - Shower head Liberty-Gom Ø 210 mm - Liberty-Gom Handshower w/orientable bracket - Double interlock brass hose A03045 150 cm 1/2" FF conical - Exposed Shower mixer with diverter

### Duschset bestehend aus:

Duschsäule aus Messing Ø 20 mm - Kopfbrause Liberty-Gom Ø 210 mm - Liberty-Gom Handbrause mit schwenkbarem Brausehalter - Doppelwicklung Brauseschlauch A03045 150 cm 1/2" FF - Brausebatterie mit Umsteller

### Ensemble de douche complet avec:

Colonne de douche Ø 20 mm - Douche de tête Liberty-Gom Ø 210 mm - Douchette Liberty-Gom avec support orientable - Flexible double agrafage A03045 150 cm 1/2" FF - Mélangeur de douche exposé avec inverseur

### Conjunto de ducha con:

Columna de ducha Ø 20 mm - Rociador Liberty-Gom Ø 210 mm - Mango Liberty-Gom con soporte orientable - Flexible de doblegrapado A03045 cm 150 1/2" H - Grupo ducha exterior con desviador

### Комплект состоит из:

Настенная колонна Ø 20мм - Душевая лейка LIBERTY-GOM Ø 210мм Душевая лейка LIBERTY-GOM с поворотным держателем - Шланг дв. фальцевание латунь A03045, 150 см 1/2" FF конус. Наружная душевая группа с переключателем Установка: Душ или ванная

### Codice/code

### Finitura/Finish

L01201

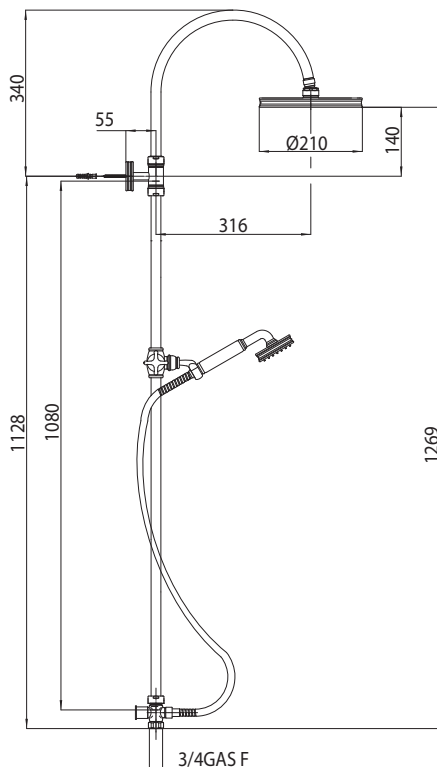
030 cromo/chrome

094 nichel sp./sat.nichel

022 ottone antico/antique brass

021 oro/gold

## L01202 LIBERTY COLUMN



Packaging Box: 1 pz/pcs  
25,5x11,5x112



### Set doccia completo di:

Colonna murale ottone Ø 20 mm - Soffione Liberty-Gom Ø 210 mm - Doccia Liberty-Gom c/supporto orientabile - Fless.ott. doppia Aggraffatura A03045 cm 150 1/2" FF conico - Valvola deviatore 2 vie 1/2" M x 3/4" M x 3/4" F

### Shower Set including:

Shower Pipe Ø 20 mm - Shower head Liberty-Gom Ø 210 mm - Liberty-Gom Handshower w/orientable bracket - Double interlock brass hose A03045 150 cm 1/2" FF - 2 way diverter valve 1/2" M x 3/4" M x 3/4" F

### Duschset bestehend aus:

Duschsäule aus Messing Ø 20 mm mit Umsteller 1/2" M x 3/4" M x 3/4" F - Kopfbrause Liberty-Gom Ø 210 mm - Liberty-Gom Handbrause mit schwenkbarem Brausehalter - Doppelwicklung Brauseschlauch A03045 150 cm 1/2" FF

### Ensemble de douche complet avec:

Colonne de douche Ø 20 mm - Douche de tête Liberty-Gom Ø 210 mm - Douchette Liberty-Gom avec support orientable - Flexible double agrafage A03045 150 cm 1/2" FF - Valve inverseur 2 voies 1/2" M x 3/4" M x 3/4" F

### Conjunto de ducha con:

Columna de ducha Ø 20 mm - Rociador Liberty-Gom Ø 210 mm - Mango Liberty-Gom con soporte orientable - Flexible de doble grapado A03045 cm 150 1/2" H - Válvula desviador 2 salidas 1/2" M x 3/4" M x 3/4" F

### Комплект состоит из:

Настенная колонна Ø 20мм - Душевая лейка LIBERTY-GOM Ø 210мм Душевая лейка LIBERTY-GOM с поворотным держателем - Шланг дв. фальцевание латунь A03045, 150 см 1/2" FF конус. Кран переключения на 2 направ. 1/2" M x 3/4" M x 3/4" F Установка: Душ или ванная

### Codice/code

### Finitura/Finish

L01202

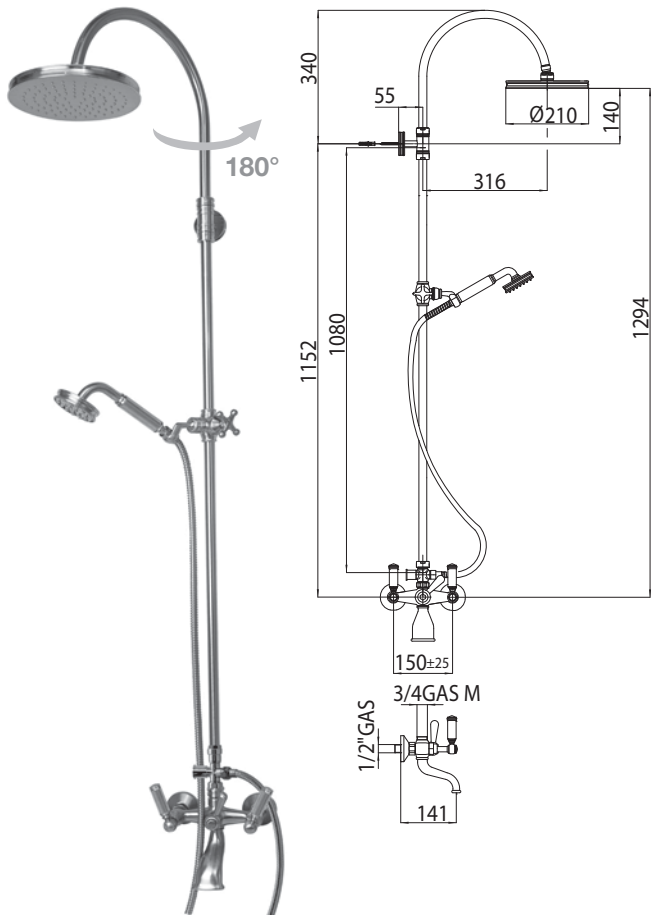
030 cromo/chrome

094 nichel sp./sat.nichel

022 ottone antico/antique brass

021 oro/gold

## L01203 LIBERTY COLUMN



Packaging Box: 1 pz/pcs  
25,5x11,5x112



### Set doccia completo di:

Colonna murale ottone Ø 20 mm - Soffione Liberty-Gom Ø 210 mm - Doccia Liberty-Gom c/supporto orientabile - Fless.ott. doppia Aggraffatura A03045 150 cm 1/2" FF conico - Valvola deviatore 3 vie 1/2"M x 3/4"M x 3/4"F- Gruppo vasca esterno con deviatore. Installazione: vasca

### Shower Set including:

Shower Pipe Ø 20 mm - Shower head Liberty-Gom Ø 210 mm - Liberty-Gom Handshower w/orientable bracket - Double interlock brass hose A03045 150 cm 1/2" FF - 3 way diverter valve 1/2"M x 3/4"M x 3/4"F - Wall mounted bath mixer with diverter  
Installation: bathtub

### Duschset bestehend aus:

Duschsäule aus Messing Ø 20 mm mit Umsteller 1/2"M x 3/4"M x 3/4"F - Kopfbrause Liberty-Gom Ø 210 mm - Liberty-Gom Handbrause mit schwenkbarem Brausehalter - Doppelwicklung Brauseschlauch A03045 150 cm 1/2" FF Badewannenbatterie mit Umsteller. Einsetzung: Badewanne

### Ensemble de douche complet avec:

Colonne de douche Ø 20 mm - Douche de tête Liberty-Gom Ø 210 mm - Douchette Liberty-Gom avec support orientable - Flexible double agrafage A03045 150 cm 1/2"FF - Valve inverseur 3 voies 1/2"M x 3/4"M x 3/4"F. Mélangeur mural bain-douche avec inverseur  
Installation: baignoire

### Conjunto de ducha con:

Columna de ducha Ø 20 mm - Rociador Liberty-Gom Ø 200 mm - Mango Liberty-Gom con soporte orientable - Flexible de doble grapado A03045 cm 150 1/2" H - Válvula desviador 3 salidas 1/2"M x 3/4"M x 3/4"F. Grupo baño exterior con desviador  
Instalación: Bañera

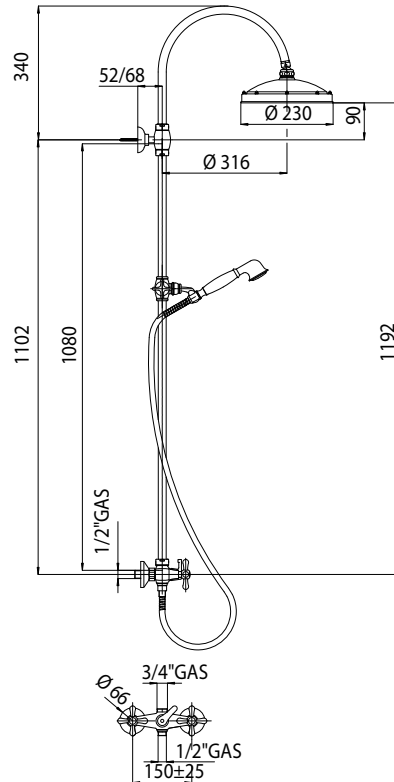
### Комплект состоит из:

Настенная колонна Ø 20мм - Душевая лейка LIBERTY- GOM Ø 200мм Душевая лейка LIBERTY- GOM с поворотным держателем - Шланг дв. фальцевание латунь A03045, 150 см 1/2"FF конус. Кран переключения на 3 направ. 1/2"M x 3/4"F - Наружный блок с переключением.  
Установка: ванная

Codice/code Finitura/Finish

<b>L01203</b>	030 cromo/chrome
	094 nichel sp./sat.nichel
	022 ottone antico/antique brass
	021 oro/gold

## L01526 RETRÒ - COLUMN



Packaging Box: 1 pz/pcs  
**26,5x13x115**  
 Packaging Box: 3 pz/pcs  
**116x41x30**  
 Packaging Box: 15 pz/pcs  
**120x76x78**



### Set doccia completo di:

Colonna murale ottone Ø 20 mm - Soffione Retrò-Antikal Ø 230 mm - Doccia Retrò-Gom c/supporto orientabile - Fless. ott. doppia Aggraffatura cm 150 1/2" FF conico - Gruppo doccia esterno c/deviatore

### Shower Set including:

Shower Pipe Ø 20 mm - Shower head Retrò-Antikal Ø 230 mm - Retrò-Gom Handshower w/orientable bracket - Double interlock brass hose 150 cm 1/2" FF conical - Exposed Shower mixer with diverter

### Duschset bestehend aus:

Duschsäule aus Messing Ø 20 mm - Kopfbrause Retrò-Antikal Ø 230 mm - Retrò-Gom Handbrause mit schwenkbarem Brausehalter - Doppelwicklung Brauseschlauch 150 cm 1/2" FF - Brausebatterie mit Umsteller

### Ensemble de douche complet avec:

Colonne de douche Ø 20 mm - Douche de tête Retrò-Antikal Ø 230 mm - Douchette Retrò-Gom avec support orientable - Flexible double agrafage 150 cm 1/2" FF - Mélangeur de douche exposé avec inverseur

### Conjunto de ducha con:

Columna de ducha Ø 20 mm - Rociador Retrò-Antikal Ø 230 mm - Mango Retrò-Gom con soporte orientable - Flexible de doble grapado cm 150 1/2" H - Grupo ducha exterior con desviador

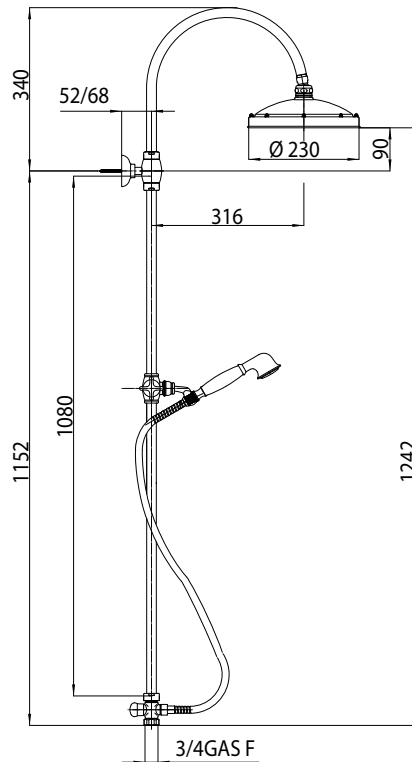
### Комплект состоит из:

Колонна настенная из латуни Ø 20 мм - Душевая лейка Retrò-Antikal Ø 230 мм - Душевая лейка Retrò-Gom с поворотным держателем - Шланг из латуни дв. фальцевание 150 см 1/2" FF конусообразный - Наружная душевая группа с переключателем

Codice/code Finitura/Finish

<b>L01526</b>	030 cromo/chrome
	094 nichel sp./sat.nichel
	022 ottone antico/antique brass
	047 rame antico/antique copper
	021 oro/gold

## L01506 RETRÒ - COLUMN



Packaging Box: 1 pz/pcs  
**25,5x11,5x112**  
 Packaging Box: 3 pz/pcs  
**116x41x30**  
 Packaging Box: 15 pz/pcs  
**120x76x78**



### Set doccia completo di:

Colonna murale ottone Ø 20 mm - Soffione Retrò-Antikal Ø 230 mm - Doccia Retrò-Gom c/supporto orientabile - Fless.ott. doppia Aggraffatura cm 150 1/2" FF conico - Valvola deviatore 2 vie 1/2" M x 3/4" M x 3/4" F

### Shower Set including:

Shower Pipe Ø 20 mm - Shower head Retrò-Antikal Ø 230 mm - Retrò-Gom Handshower w/orientable bracket - Double interlock brass hose 150 cm 1/2" FF - 2 way diverter valve 1/2" M x 3/4" M x 3/4" F

### Duschset bestehend aus:

Duschsäule aus Messing Ø 20 mm mit Umsteller 1/2" M x 3/4" M x 3/4" F - Kopfbrause Retrò-Antikal Ø 230 mm - Retrò-Gom Handbrause mit schwenkbarem Brausehalter - Doppelwicklung Brauseschlauch 150 cm 1/2" FF

### Ensemble de douche complet avec:

Colonne de douche Ø 20 mm - Douche de tête Retrò-Antikal Ø 230 mm - Douchette Retrò-Gom avec support orientable - Flexible double agrafage 150 cm 1/2" FF - Valve inverseur 2 voies 1/2" M x 3/4" M x 3/4" F

### Conjunto de ducha con:

Columna de ducha Ø 20 mm - Rociador Retrò-Antikal Ø 230 mm - Mango Retrò-Gom con soporte orientable - Flexible de doble grapado cm 150 1/2" H - Válvula desviador 2 salidas 1/2" M x 3/4" M x 3/4" F

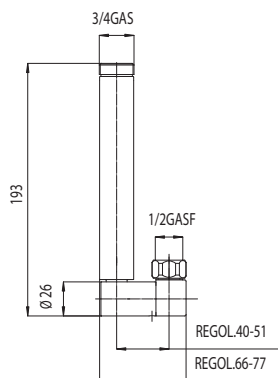
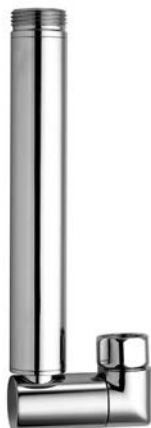
### Комплект состоит из:

Колонна настенная из латуни Ø 20 мм - Душевая лейка Retrò-Antikal Ø 230 мм - Душевая лейка Retrò-Gom с поворотным держателем - Шланг из латуни дв. фальцевание 150 см 1/2" FF конусообразный - Переключатель на 2 направления 1/2" M x 3/4" M x 3/4" F

Codice/code Finitura/Finish

<b>L01506</b>	030 cromo/chrome
	094 nichel sp./sat.nichel
	022 ottone antico/antique brass
	047 rame antico/antique copper
	021 oro/gold

## V08000



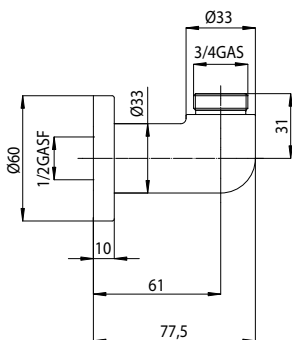
Packaging Box: 20 pz/pcs  
**35x25x40**

Braccio adattatore per colonne doccia in ottone 1/2" x 3/4" FM  
 Brass adapter for shower columns 1/2" x 3/4" FM  
 Anschlussbogen an Brausebatterien mit unterem Wasseranschluss 1/2" x 3/4" FM  
 Adaptateur de laiton pour colonne de douche 1/2" x 3/4" FM  
 Adaptador de latón para columna de ducha 1/2" x 3/4" FM  
 Кронштейн-адаптер из латуни для душевой колонны 1/2" x 3/4" FM

### Finitura/Finish

030 cromo/chrome

## V00056 - V00057



Packaging Box: 30 pz/pcs  
**25x25x40**

Presse d'acqua 90° Ø 33 mm ottone  
 90° Ø 33 mm Brass water supply flange  
 Wandanschlussbogen 90° Ø 33 mm  
 Sortie murale de laiton 90° Ø 33 mm  
 Toma de agua de latón 90° Ø 33 mm  
 Розетка водоснабжения 90° Ø 33 мм латунь

**V00056** 1/2" F x 3/4" M

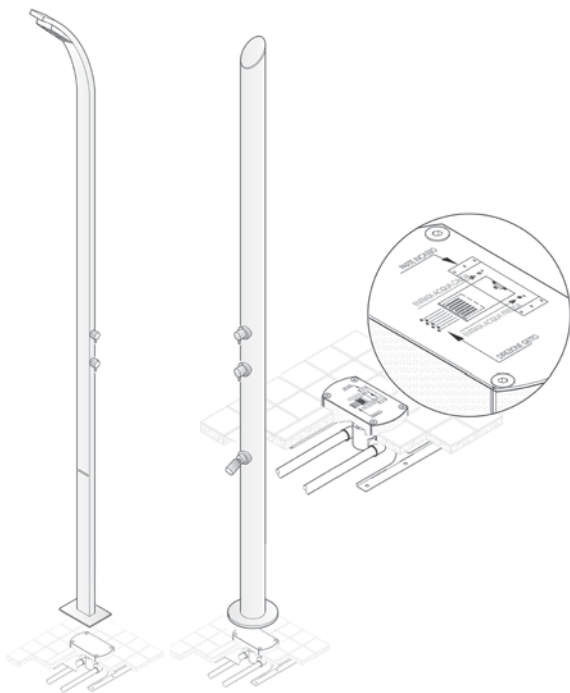
**V00057** 1/2" M x 3/4" M

Codice/Code	Misura/Size mm	Finitura/Finish
<b>V00056</b>	1/2" F x 3/4" M	030 cromo/chrome
<b>V00057</b>	1/2" M x 3/4" M	030 cromo/chrome



# Indoor and Outdoor Shower Columns

## COLONNA DOCCIA (con alimentazione da terra)



Per la corretta installazione delle Colonna Doccia da esterno (con alimentazione da terra) dovete verificare preventivamente con i vostri progettisti/installatori dove volete sia orientato il getto della colonna, poiché la direzione di installazione della colonna è determinata dall'orientamento del connettore da incasso.

*In order to install the outdoor shower column correctly (grounded in the earth), you must first check that your designers/installers know which direction you want the water spray to come from. This is because the direction in which the shower column is facing at installation is determined by the direction of the fixing connector.*

*Für die korrekte Installation der Duschsäule im Freien (mit Bodenspeisung), muss vorher zusammen mit Ihren Planern/Installateuren überprüft werden, in welche Richtung der Wasserstrahl der Säule gerichtet werden soll, denn die Richtung für die Installation der Duschsäule wird dadurch bestimmt, wie das eingelassene Verbindungsteil ausgerichtet ist.*

*Pour une bonne installation de la colonne douche d'extérieur (avec alimentation au sol), vous devez consulter préalablement vos concepteurs/installateurs au sujet de la direction d'orientation du jet de la colonne, car la direction d'installation de la colonne douche est déterminée par l'orientation du connecteur à encastrer.*

*Para la correcta instalación de las Columnas Ducha para exterior (con alimentación a suelo) se debe verificar previamente con vuestros decoradores/installadores donde se quiere esté orientado el chorro de la columna. Porque la dirección de instalación de la columna viene determinada por la orientación del cuerpo empotrado.*

*Для правильной установки Душевой Колонны (с подключением к встроенному водоснабжению) необходимо произвести предварительные замеры с Вашими проектировщиками/установщиками и определить в какую сторону будет ориентировано направление душевой струи, поскольку однажды установленная колонна, не может быть повернута из-за встроенного блока подключения к водоснабжению.*

## COLONNA DOCCIA RENOVATION (con alimentazione acqua esterna)

Colonne doccia per piscina con alimentazione dell'acqua esterna con attacco da 3/4" M.

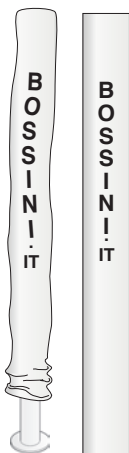
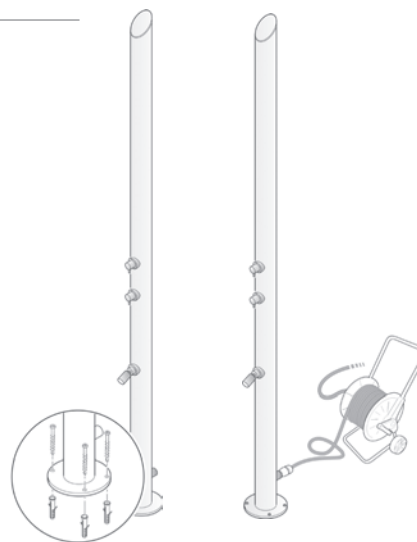
*Outdoor shower column with external water inlet with a 3/4" M coupling.*

*Duschsäule für den Swimmingpool mit Wasserzufuhr (Wasserspeisung) über einen Außenanschluss mit 3/4" a.G. Befestigung.*

*Colonne de douche de piscine avec alimentation de l'eau extérieur avec Mamelon de 3/4" M.*

*Columna de ducha para piscina, con alimentación de agua exterior con toma de 3/4" M.*

*Душевая колонна для бассейна, подключение к водоснабжению через наружное соединение на 3/4" M.*



Per conservare il più a lungo possibile l'aspetto del materiale, è necessario osservare alcune regole. Durante il periodo invernale consigliamo di coprire la colonna con la protezione inclusa nella confezione.

*To maintain the material appearance as long as possible, a few guidelines must be followed. During the winter months, we recommend that you cover the column using the protective covering included in the pack.*

*Um die Materialien so gut wie möglich zu schützen, müssen einige grundlegende Regeln befolgt werden. Damit die Säule vor Unwetter und Feuchtigkeit geschützt ist, sollte sie im Winter mit dem in der Packung enthaltenen Schutz abgedeckt werden.*

*Pour que le matériel conserve le plus longtemps possible son aspect d'origine, nous vous invitons à respecter quelques règles simples. Pendant l'hiver, nous vous conseillons de couvrir la colonne avec la protection qui se trouve dans l'emballage.*

*Para mantener a largo plazo el aspecto del material, es necesario observar algunas reglas. Durante el periodo invernal, aconsejamos cubrir la columna con la protección incluida en el embalaje.*

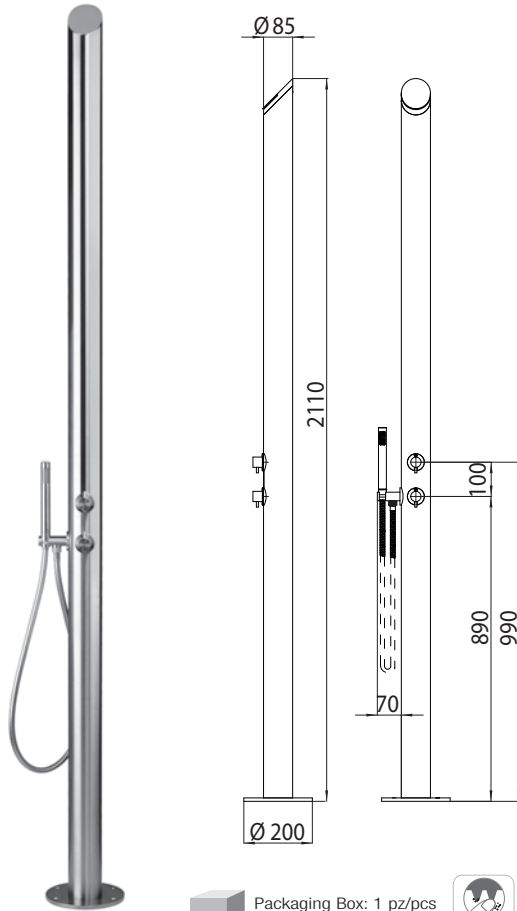
*Для сохранения внешнего вида колонны на длительное время, необходимо следовать одному правилу: на зимний период, закройте колонну прилагающимся защитным чехлом.*

## FINITURE/ FINISHING / AUSFÜHRUNG / FINITION / ACABADO / ЦВЕТ

**030** acciaio lucido - polished stainless steel - Edelstahl glänzend - acier inox - acero inoxidable pulido - сталь блестящая  
**075** acciaio opaco - mat stainless steel - Edelstahl matt - inox mat - acero opaco - сталь матовая



## L00866 AQUABAMBÙ



Colonna doccia AquaBambù da esterno in acciaio INOX AISI 316, con alimentazione acqua a terra. Colonna doccia completa di:

Kit di fissaggio a pavimento per il collegamento all'impianto idraulico (calda e fredda) - 2 rubinetti miscelatori - Diffusore doccia con getto a cascata - Doccia Slim Rain c/ supporto. Finiture: acciaio lucido e acciaio opaco

*AquaBambù Stainless steel INOX AISI 316 outdoor shower column grounded in the earth with floor water inlet. Shower Set including:*

*Fixing installation kit to floor for water pipe connection (hot and cold) - 2 different functions with side mounted controls - Shower diffuser with cascade spray - Slim Rain Handshower w/ bracket. Finishing: stainless steel and mat stainless steel*

*Duschsäule AquaBambù aus Edelstahl INOX AISI 316 für den Außenbereich (Swimmingpool), mit Wasserzufuhr über einen Bodenanschluss. Duschset bestehend aus: Set für die Befestigung des Wasseranschlusses (für warmes und kaltes Wasser) am Boden - 2 Wasserhähne - Brause mit Wasserfallstrahl - Slim Rain Handbrause mit Brausehalter. Ausführung: Edelstahl glänzend oder Edelstahl matt*

*Colonne de douche AquaBambù pour extérieur en acier INOX AISI 316 avec alimentation de l'eau par le sol. Ensemble de douche complet avec:*

*Kit de fixation au sol pour la connexion de l'eau (froid ou chaud) - 2 Mitigeurs - Diffuseur de douche avec jet cascade - Douchette Slim Rain avec support. Finition: acier inox et acier inox mat*

*Column de ducha AquaBambù para exterior de acero inoxidable INOX AISI 316, con alimentación a suelo. Conjunto de ducha con: Kit de fijación a pavimento para la conexión del agua (fría y caliente) - 2 grifos mezcladores - Difusor ducha chorro cascada - Slim Rain con soporte. Acabado: acero inoxidable pulido y acero opaco*

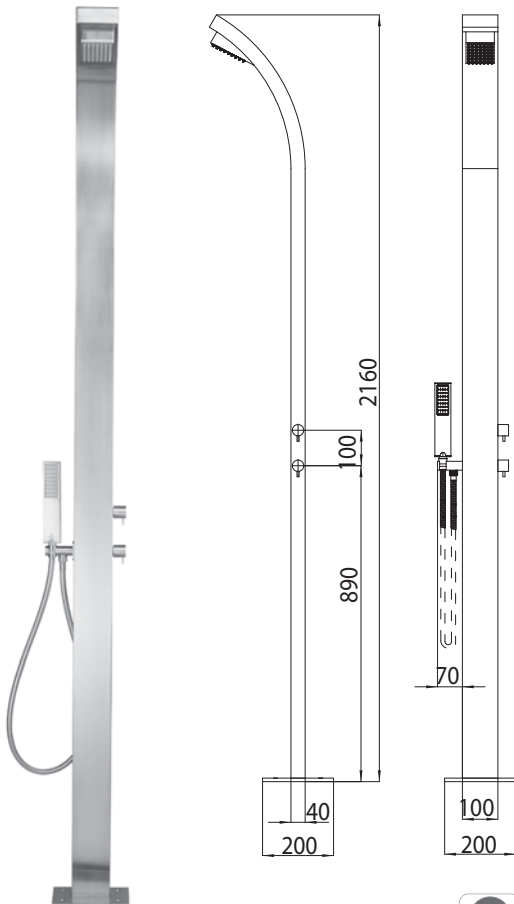
*Душевая колонна AquaBambù для установки вне помещения, из стали INOX AISI 316, с подключением к водоснабжению встроенному в пол. Комплект душевой колонны состоит из: Комплект для крепления к полу и подключению к водоснабжению (горячему и холодному) - 2 крана смесителя - Диффузор с каскадным сливом - Душевая лейка Slim Rain с держателем. Цвет: сталь блестящая и сталь матовая*

Packaging Box: 1 pz/pcs  
30x239x30



Codice/Code	Misura/Size mm	Finitura/Finish
L00866	2110 mm	030 cromo/chrome

## L00865 ARCH



Colonna doccia Arch Column da esterno in acciaio INOX AISI 316, con alimentazione acqua a terra. Colonna doccia completa di:

Kit di fissaggio a pavimento per il collegamento all'impianto idraulico (calda e fredda) - 2 rubinetti miscelatori - Diffusore doccia autopulente con getto Rain - Doccia Flat-One c/supporto. Finiture: acciaio lucido e acciaio opaco

*Arch Column Stainless steel INOX AISI 316 outdoor shower column grounded in the earth, with floor water inlet. Shower Set including: Fixing installation kit to floor for water pipe connection (hot and cold) - 2 different functions with side mounted controls - Shower diffuser with rain spray - Easy-Clean system - Flat-One Handshower w/ bracket. Finishing: stainless steel and mat stainless steel*

*Duschsäule Arch Column aus Edelstahl INOX AISI 316, für den Außenbereich (Swimmingpool), mit Wasserzufuhr über einen Bodenanschluss. Duschset bestehend aus: Set für die Befestigung des Wasseranschlusses (für warmes und kaltes Wasser) am Boden - 2 Wasserhähne - Brause mit selbstreinigendem Regenstrahl - Flat-One Handbrause mit Brausehalter. Ausführung: Edelstahl glänzend oder Edelstahl matt*

*Colonne de douche Arch Column pour extérieur en acier INOX AISI 316 avec alimentation de l'eau par le sol. Ensemble de douche complet avec: Kit de fixation au sol pour la connexion de l'eau (froid ou chaud) - 2 Mitigeurs - Diffuseur de douche à jet pluie autonettoyant - Douchette Flat-One avec support. Finitions: acier inox et acier inox mat*

*Column de ducha Arch Column para exterior de acero inoxidable INOX AISI 316, con alimentación a suelo. Conjunto de ducha con: Kit de fijación a pavimento para la conexión del agua (fría y caliente) - 2 grifos mezcladores - Difusor con chorro lluvia y sistema autolimpiante - Flat-One con soporte. Acabado: acero inoxidable pulido y acero opaco*

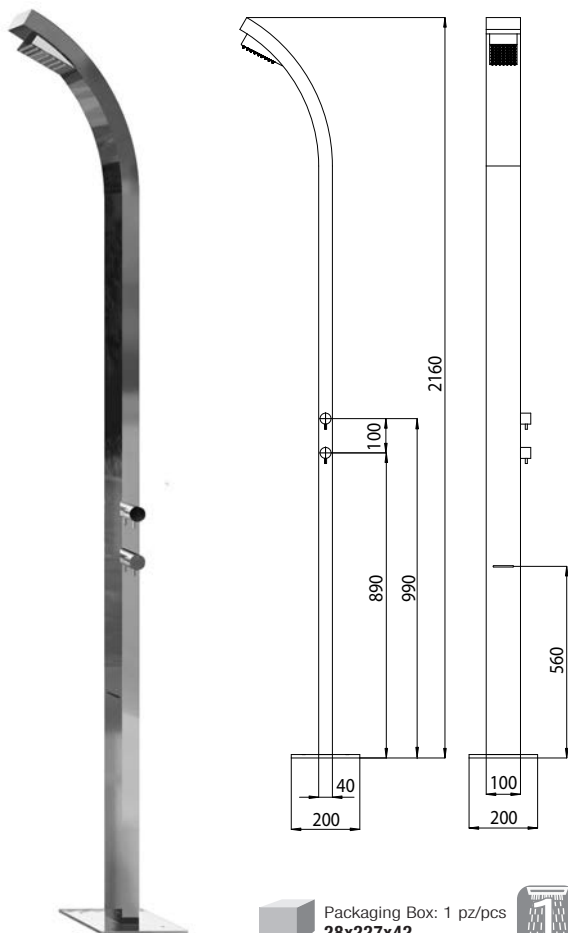
*Душевая колонна Arch Column для установки вне помещения, из стали INOX AISI 316, подключение к водоснабжению, встроенному в пол. Комплект состоит из: Комплект для крепления к полу и подключению к водоснабжению (горячему и холодному) - 2 крана смесителя - Диффузор самоочищающийся «дождь» - Душевая лейка Flat-One с держателем. Цвет: сталь блестящая и сталь матовая*

Packaging Box: 1 pz/pcs  
30x239x30



Codice/Code	Misura/Size mm	Finitura/Finish
L00865	2160 mm	030 cromo/chrome

## L00861 ARCH COLUMN (attacco a terra)



Packaging Box: 1 pz/pcs  
28x227x42



**Colonna doccia Arch Column** da esterno in acciaio INOX AISI 316, con alimentazione acqua a terra. Colonna doccia completa di:  
Kit di fissaggio a pavimento per il collegamento all'impianto idraulico (calda e fredda) - 2 rubinetti miscelatori - Diffusore doccia autopulente con getto Rain - Diffusore lava-piedi con getto aerato. Finiture: acciaio lucido e acciaio opaco

**Arch Column Stainless steel** INOX AISI 316 outdoor shower column grounded in the earth, with floor water inlet. Shower Set including:  
Fixing installation kit to floor for water pipe connection (hot and cold) - 2 different functions with side mounted controls - Shower diffuser with rain spray - Easy-Clean system - Foot diffuser with aerated spray. Finishing: stainless steel and mat stainless steel

**Duschsäule Arch Column** aus Edelstahl INOX AISI 316, für den Außenbereich (Swimmingpool), mit Wasserzufuhr über einen Bodenanschluss.

Duschset bestehend aus:  
Set für die Befestigung des Wasseranschlusses (für warmes und kaltes Wasser) am Boden - 2 Wasserhähne - Brause mit selbstreinigendem Regenstrahl - Fußduschenstrahl-Mix. Ausführung: Edelstahl glänzend oder Edelstahl matt

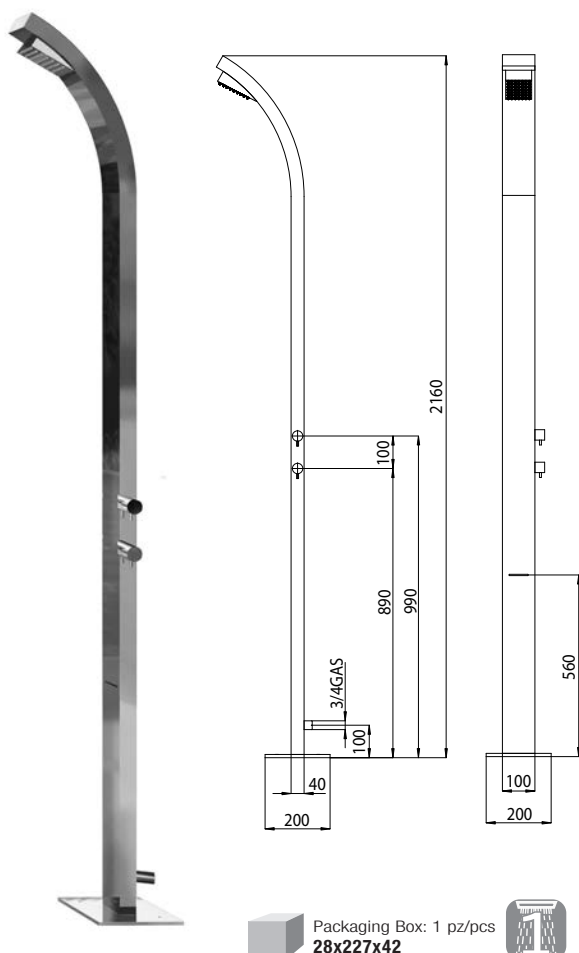
**Colonne de douche Arch Column** pour extérieur en acier INOX AISI 316 avec alimentation de l'eau par le sol. Ensemble de douche complet avec:  
Kit de fixation au sol pour la connexion de l'eau (froid ou chaud) - 2 Mitigeurs - Diffuseur de douche à jet pluie autonettoyant - Diffuseur lave-pieds avec jet aéré. Finitions: acier inox et acier inox mat

**Columna de ducha Arch Column** para exterior de acero inoxidable INOX AISI 316, con alimentación a suelo. Conjunto de ducha con:  
Kit de fijación a pavimento para la conexión del agua (fría y caliente) - 2 grifos mezcladores - Difusor con chorro lluvia y sistema autolimpiante - Difusor ducha-pie con chorro aireado. Acabado: acero inoxidable pulido y acero opaco

**Душевая колонна Arch Column** для установки вне помещения, из стали INOX AISI 316, подключение к водоснабжению, встроенному в пол. Комплект состоит из: Комплект для крепления к полу и подключению к водоснабжению (горячему и холодному) - 2 крана смесителя - Диффузор самоочищающийся «дождь» - Диффузор для мытья ног с аэратором. Цвет: сталь блестящая и сталь матовая

Codice/Code	Misura/Size mm	Finitura/Finish
L00861	2160 mm	030 cromo/chrome

## L00863 ARCH - RENOVATION (attacco laterale)



Packaging Box: 1 pz/pcs  
28x227x42



**Colonna doccia Arch-Renovation** da esterno in acciaio INOX AISI 316, con alimentazione dell'acqua esterna. Colonna doccia completa di:  
Attacco da 3/4" M per connessione esterna (fuori da terra) - 2 rubinetti miscelatori - Diffusore doccia autopulente con getto rain - Diffusore lava-piedi con getto aerato. Installazione della colonna a pavimento con 4 viti. Finiture: acciaio lucido e acciaio opaco

**Arch-Renovation Stainless steel** INOX AISI 316 outdoor shower column grounded in the earth, with external water inlet. Shower Set including:  
3/4" M coupling for external plumbing connection - 2 different functions with side mounted controls - Shower diffuser with rain spray - Easy-Clean system - Foot diffuser with aerated spray. Installation on the floor with 4 screws for the shower column fixing. Finishing: stainless steel and mat stainless steel

**Duschsäule Arch-Renovation** aus Edelstahl INOX AISI 316, für den Außenbereich (Swimmingpool), mit Wasserzufuhr über einen Außenanschluss.

Duschset bestehend aus: 3/4" Befestigung für den Wasseranschluss außen - 2 Wasserhähne - Brause mit selbstreinigendem Regenstrahl - Fußduschenstrahl-Mix. Bodenmontage mittels 4 Schrauben und Dübel zur Befestigung der Duschsäule. Ausführung: Edelstahl glänzend oder Edelstahl matt

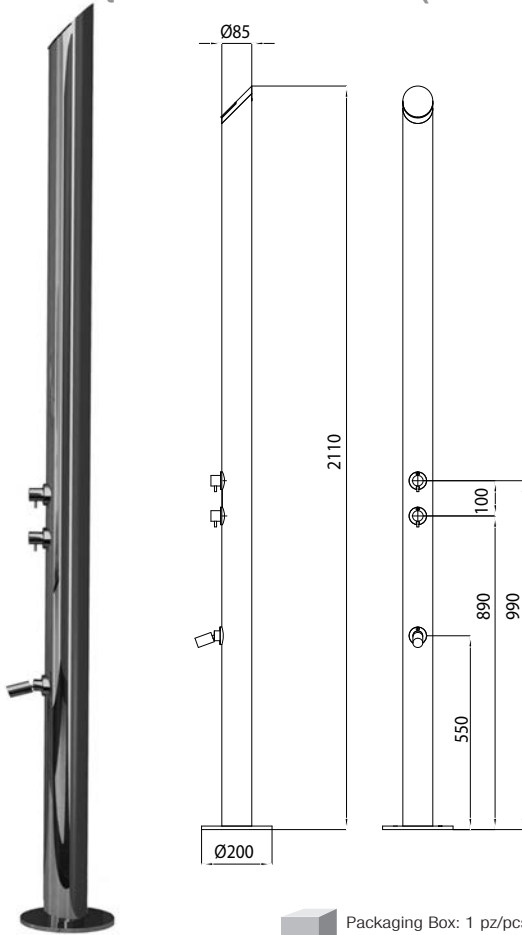
**Colonne de douche Arch-Renovation** pour extérieur en acier INOX AISI 316 avec alimentation de l'eau extérieur. Ensemble de douche complet avec:  
Mamelon de 3/4" M pour la connexion extérieure de l'eau - 2 Mitigeurs - Diffuseur de douche à jet pluie autonettoyant - Lave-pieds à jet aéré. Installation au sol avec 4 vis et chevilles pour fixer la colonne. Finitions: acier inox et acier inox mat

**Columna de ducha Arch-Renovation** para exterior de acero inoxidable INOX AISI 316, con alimentación de agua exterior. Conjunto de ducha con:  
Toma de 3/4" M para alimentación exterior (a las mangueras del jardín) - 2 grifos mezcladores - Difusor con chorro lluvia y sistema autolimpiante - Difusor ducha-pie con chorro aireado. Instalación a suelo con 4 tornillos y tacos para fijación columna. Acabado: acero inoxidable pulido y acero opaco

**Душевая колонна Arch-Renovation** для установки вне помещения, из стали INOX AISI 316, с подключением к водоснабжению с наружной стороны. Комплект душевой колонны состоит из: Соединение на 3/4" M для наружного подключения (невстроенного) - 2 крана смесителя - Диффузор самоочищающийся «дождь» - Диффузор для мытья ног с аэратором. Колонна крепится к полу при помощи 4х винтов. Цвет: сталь блестящая и сталь матовая

Codice/Code	Misura/Size mm	Finitura/Finish
L00863	2160 mm	030 cromo/chrome

## L00860 AQUABAMBÙ COLUMN (attacco a terra)



Packaging Box: 1 pz/pcs  
30x239x30



**Colonna doccia AquaBambù** da esterno in acciaio INOX AISI 316, con alimentazione acqua a terra. Colonna doccia completa di:  
Kit di fissaggio a pavimento per il collegamento all'impianto idraulico (calda e fredda)  
- 2 rubinetti miscelatori - Diffusore doccia con getto a cascata - Diffusore lava-piedi con getto aerato. Finiture: acciaio lucido e acciaio opaco

**AquaBambù Stainless steel INOX AISI 316 outdoor shower column grounded in the earth with floor water inlet. Shower Set including:**  
Fixing installation kit to floor for water pipe connection (hot and cold) - 2 different functions with side mounted controls - Shower diffuser with cascade spray - Foot diffuser with aerated spray. Finishing: stainless steel and mat stainless steel

**Duschsäule AquaBambù** aus Edelstahl INOX AISI 316 für den Außenbereich (Swimmingpool), mit Wasserzufuhr über einen Bodenanschluss.

Duschset bestehend aus:  
Set für die Befestigung des Wasseranschlusses (für warmes und kaltes Wasser) am Boden - 2 Wasserhähne - Brause mit Wasserfallstrahl - Fußduschenstrahl-Mix. Ausführung: Edelstahl glänzend oder Edelstahl matt

**Colonne de douche AquaBambù** pour extérieur en acier INOX AISI 316 avec alimentation de l'eau par le sol. Ensemble de douche complet avec:  
Kit de fixation au sol pour la connexion de l'eau (froid ou chaud) - 2 Mitigeurs - Diffuseur de douche avec jet cascade - Diffuseur lave-pieds à jet aéré. Finition: acier inox et acier inox mat

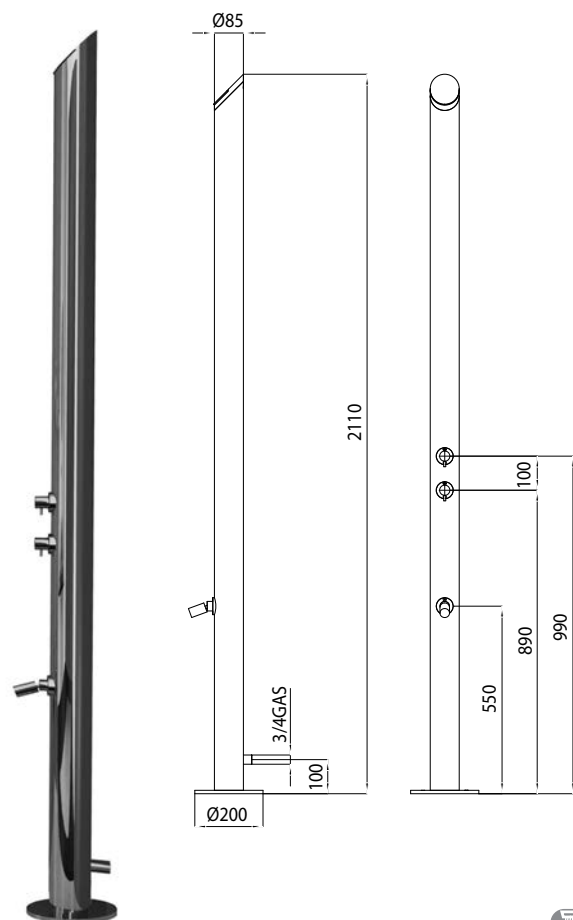
**Columna de ducha AquaBambù** para exterior de acero inoxidable INOX AISI 316, con alimentación a suelo. Conjunto de ducha con:  
Kit de fijación a pavimento para la conexión del agua (fría y caliente) - 2 grifos mezcladores - Difusor ducha chorro cascada - Difusor ducha-pie con chorro aireado. Acabado: acero inoxidable pulido y acero opaco

**Душевая колонна AquaBambù** для установки вне помещения, из стали INOX AISI 316, с подключением к водоснабжению встроенному в пол. Комплект душевой колонны состоит из:

Комплект для крепления к полу и подключению к водоснабжению (горячему и холодному) - 2 крана смесителя - Диффузор с каскадным сливом - Диффузор для мытья ног с аэратором. Цвет: сталь блестящая и сталь матовая

Codice/Code	Misura/Size mm	Finitura/Finish
L00860	2110 mm	030 cromo/chrome

## L00862 AQUABAMBÙ - RENOVATION (attacco laterale)



Packaging Box: 1 pz/pcs  
30x239x30



**Colonna doccia AquaBambù-Renovation** da esterno in acciaio INOX AISI 316, con alimentazione dell'acqua esterna. Colonna doccia completa di:  
Attacco da 3/4" M per connessione esterna (fuori da terra) - 2 rubinetti miscelatori - Diffusore doccia con getto a cascata - Diffusore lava-piedi con getto aerato. Installazione della colonna a pavimento con 4 viti. Finiture: acciaio lucido e acciaio opaco

**AquaBambù-Renovation Stainless steel INOX AISI 316 outdoor shower column grounded in the earth, with external water inlet. Shower Set including:**  
3/4" M coupling for external plumbing connection - 2 different functions with side mounted controls - Shower diffuser with cascade spray - Foot diffuser with aerated spray. Installation on the floor with 4 screws for the shower column fixing. Finishing: stainless steel and mat stainless steel

**Duschsäule AquaBambù-Renovation** aus Edelstahl INOX AISI 316, für den Außenbereich (Swimmingpool), mit Wasserzufuhr über einen Außenanschluss.

Duschset bestehend aus:  
3/4" Befestigung für den Wasseranschluss außen - 2 Wasserhähne - Brause mit Wasserfallstrahl - Fußduschenstrahl-Mix. Bodenmontage mittels 4 Schrauben und Dübel zur Befestigung der Duschsäule. Ausführung: Edelstahl glänzend oder Edelstahl matt

**Colonne de douche AquaBambù-Renovation** pour extérieur en acier INOX AISI 316 avec alimentation de l'eau extérieur. Ensemble de douche complet avec:  
Mamelon de 3/4" M pour la connexion extérieur de l'eau - 2 Mitigeurs - Diffuseur de douche avec jet cascade - Diffuseur lave-pieds à jet aéré. Installation au sol avec 4 vis et chevilles pour fixer la colonne. Finition: acier inox et acier inox mat

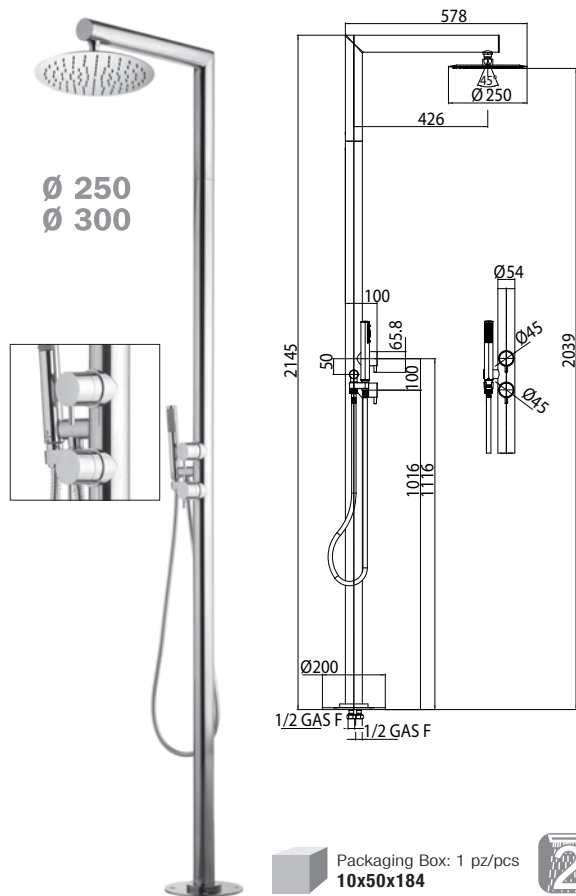
**Columna de ducha AquaBambù-Renovation** para exterior de acero inoxidable INOX AISI 316, con alimentación de agua exterior. Conjunto de ducha con:  
Toma de 3/4" M para alimentación exterior (a las mangueras del jardín) - 2 grifos mezcladores - Difusor ducha chorro cascada - Difusor ducha-pie con chorro aireado. Instalación a suelo con 4 tornillos y tacos para fijación columna. Acabado: acero inoxidable pulido y acero opaco

**Душевая колонна AquaBambù-Renovation** для установки вне помещения, из стали INOX AISI 316, с подключением к водоснабжению с наружной стороны. Комплект душевой колонны состоит из:

Соединение на 3/4" M для наружного подключения (невстроенного) - 2 крана смесителя - Диффузор с каскадным сливом - Диффузор для мытья ног с аэратором. Колонна крепится к полу при помощи 4х винтов. Цвет: сталь блестящая и сталь матовая

Codice/Code	Misura/Size mm	Finitura/Finish
L00862	2110 mm	030 cromo/chrome

## NEK FLOOR (RUBINETTI PROGRESSIVI)



Colonna doccia NEK da esterno in acciaio INOX AISI 316, con alimentazione acqua a terra. Colonna doccia completa di: Kit di fissaggio a pavimento per il collegamento all'impianto idraulico (calda e fredda) - 2 rubinetti miscelatori - Soffione Twiggy - Doccia Zen c/supporto

NEK Stainless steel INOX AISI 316 outdoor shower column grounded in the earth with floor water inlet. Shower Set including: Fixing installation kit to floor for water pipe connection (hot and cold) - 2 different functions with side mounted controls - Showerhead Twiggy - Zen Handshower w/ bracket

Duschsäule NEK aus Edelstahl INOX AISI 316 für den Außenbereich (Swimmingpool), mit Wasserzufuhr über einen Bodenanschluss. Duschset bestehend aus: Set für die Befestigung des Wasseranschlusses (für warmes und kaltes Wasser) am Boden - 2 Wasserhähne - Kopfbrause Twiggy - Zen Handbrause mit Brausehalter

Colonne de douche NEK pour extérieur en acier INOX AISI 316 avec alimentation de l'eau par le sol. Ensemble de douche complet avec: Kit de fixation au sol pour la connexion de l'eau (froid ou chaud) - 2 Mitigeurs - Pomme de douche Twiggy - Douchette Zen avec support

Column de ducha NEK para exterior de acero inoxidable INOX AISI 316, con alimentación a suelo. Conjunto de ducha con: Kit de fijación a pavimento para la conexión del agua (fría y caliente) - 2 grifos mezcladores - Rociador Twiggy - Zen con soporte

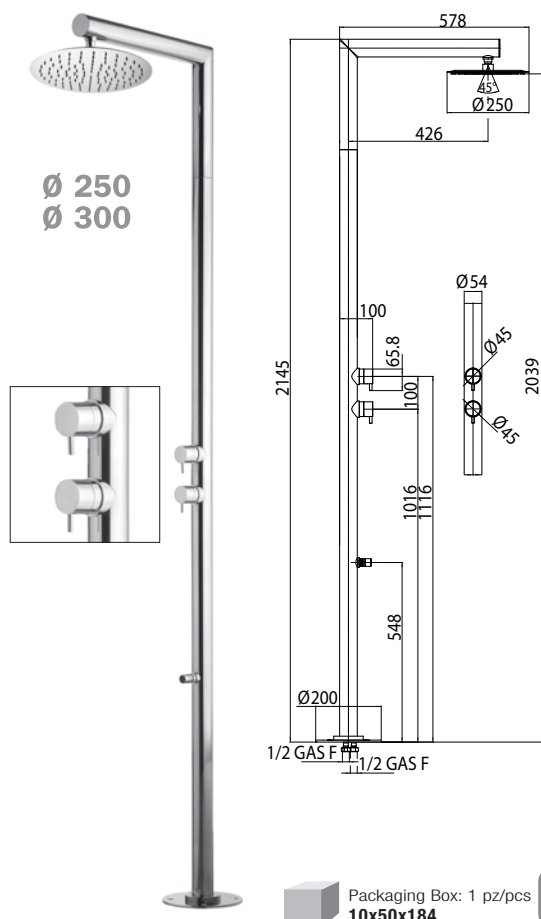
Душевая колонна NEK для наружной установки из стали INOX AISI 316, подключение к водоснабжению встроенному в пол. Душевая колонна укомплектована: Комплект для крепления к полу и подключению к водоснабжению (горячему и холодному) - 2 смесителя - Душ Twiggy - Душевая лейка Zen с держателем

Packaging Box: 1 pz/pcs  
10x50x184



Codice/Code	Misura Soffione/Size mm	Misura/Size mm	Finitura/Finish
L00363	Ø 250	H.2285 mm	030 cromo/chrome
L00361	Ø 300	H.2285 mm	030 cromo/chrome

## NEK FLOOR (RUBINETTI PROGRESSIVI)



Colonna doccia NEK da esterno in acciaio INOX AISI 316, con alimentazione acqua a terra. Colonna doccia completa di: Kit di fissaggio a pavimento per il collegamento all'impianto idraulico (calda e fredda) - 2 rubinetti miscelatori - Soffione Twiggy - Diffusore lavapiedi

NEK Stainless steel INOX AISI 316 outdoor shower column grounded in the earth with floor water inlet. Shower Set including: Fixing installation kit to floor for water pipe connection (hot and cold) - 2 different functions with side mounted controls - Showerhead Twiggy - Foot diffuser with aerated spray

Duschsäule NEK aus Edelstahl INOX AISI 316 für den Außenbereich (Swimmingpool), mit Wasserzufuhr über einen Bodenanschluss. Duschset bestehend aus: Set für die Befestigung des Wasseranschlusses (für warmes und kaltes Wasser) am Boden - 2 Wasserhähne - Kopfbrause Twiggy - Fußduschenstrahl-Mix

Colonne de douche NEK pour extérieur en acier INOX AISI 316 avec alimentation de l'eau par le sol. Ensemble de douche complet avec: Kit de fixation au sol pour la connexion de l'eau (froid ou chaud) - 2 Mitigeurs - Pomme de douche Twiggy - Diffuseur lave-pieds à jet aéré

Column de ducha NEK para exterior de acero inoxidable INOX AISI 316, con alimentación a suelo. Conjunto de ducha con: Kit de fijación a pavimento para la conexión del agua (fría y caliente) - 2 grifos mezcladores - Rociador Twiggy - Difusor ducha-pie con chorro aireado

Душевая колонна Twiggy для установки вне помещения, из стали INOX AISI 316, с подключением к водоснабжению встроенному в пол. Комплект душевой колонны состоит из: Комплект для крепления к полу и подключению к водоснабжению (горячему и холодному) - 2 крана смесителя - Душ Twiggy - Кран для мытья ног с аэратором

Packaging Box: 1 pz/pcs  
10x50x184



Codice/Code	Misura Soffione/Size mm	Misura/Size mm	Finitura/Finish
L00364	Ø 250	H.2285 mm	030 cromo/chrome
L00362	Ø 300	H.2285 mm	030 cromo/chrome

## TWIGGY FLOOR (rubinetto a tempo)

Colonna doccia Twiggy Column da esterno in acciaio INOX AISI 316. Con rubinetto a tempo, con attacco 3/4" M per alimentazione acqua esterna

*Twiggy stainless steel AISI 316 outdoor shower column with self closing valve, 3/4" M coupling for external water inlet*

*Duschsäule Twiggy Column für den Außenbereich, aus Edelstahl AISI 316. 3/4" Wasserzufuhr über einen Außenanschluss*

*Colonne de douche Twiggy pour extérieur, en acier inox AISI 316, avec robinet temporisateur. Raccord 3/4" M pour alimentation de l'eau par l'extérieur.*

*Columna de ducha Twiggy para exterior, de acero inoxidable AISI 316, con grifo temporizado y toma de agua exterior de 3/4" M*

*Душевая колонна Twiggy Column для наружной установки из стали INOX AISI 316. С временным краном, соединение 3/4" M для подключения водоснабжения с наружной стороны*

Versione con rubinetto alimentazione a terra solo acqua fredda.

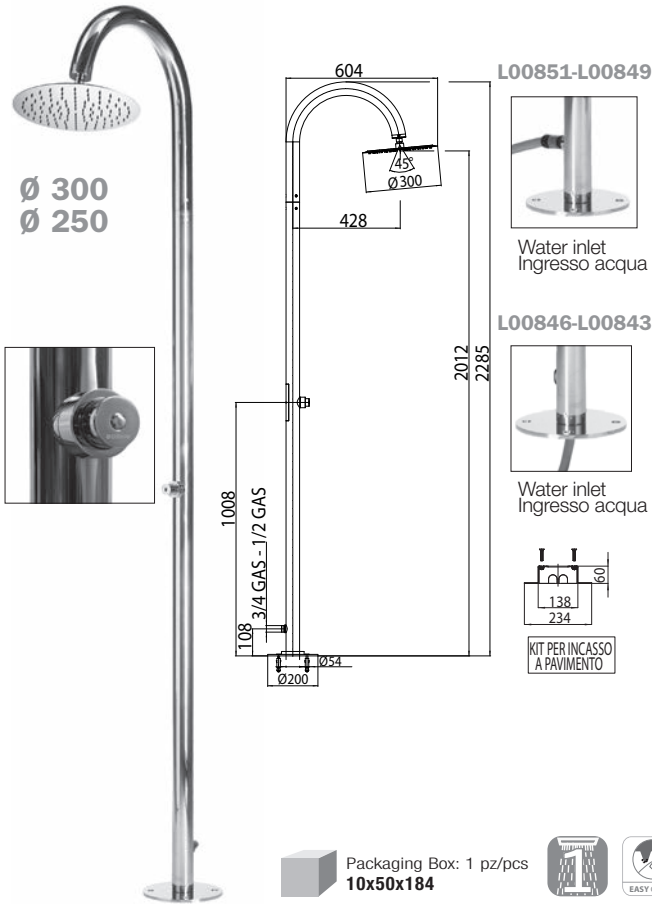
*Version with cold water inlet grounded in the earth*

*Version kalt Wasser Stoppventile. Wasserzufuhr über einen Bodenanschluss*

*Version avec robinets eau froid. Alimentation de l'eau par le sol.*

*Versión con llaves de paso para agua fría. Alimentación al suelo*

*Модель с запорным краном, водоподключение в пол, только для холодной воды*



Packaging Box: 1 pz/pcs  
10x50x184



Codice/Code	Misura Soffione/ Head Size mm	Misura/Size mm	Finitura/Finish
<b>L00849</b>	Ø 300	H.2285 mm	030 cromo/chrome
<b>L00843</b>	Ø 300	H.2285 mm	030 cromo/chrome
<b>L00851</b>	Ø 250	H.2285 mm	030 cromo/chrome
<b>L00846</b>	Ø 250	H.2285 mm	030 cromo/chrome

## TWIGGY FLOOR (rubinetto d'arresto)

Colonna doccia Twiggy Column da esterno in acciaio INOX AISI 316. Con rubinetto d'arresto, con attacco 3/4" M per alimentazione acqua esterna

*Twiggy stainless steel AISI 316 outdoor shower column with on-off valve, 3/4" M coupling for external water inlet*

*Duschsäule Twiggy Column für den Außenbereich, aus Edelstahl AISI 316. Mit Stoppventil und 3/4" a.G. Wasserzufuhr über einen Außenanschluss*

*Colonne de douche Twiggy pour extérieur, en acier inox AISI 316, avec robinet d'arrêt. Raccord 3/4" M pour alimentation de l'eau par l'extérieur*

*Columna de ducha Twiggy para exterior, de acero inoxidable AISI 316, con llave de paso y toma de agua exterior de 3/4" M*

*Душевая колонна Twiggy Column для наружной установки из стали INOX AISI 316, с запорным краном, соединение 3/4" M для подключения водоснабжения с наружной стороны*

Versione con rubinetto alimentazione a terra solo acqua fredda.

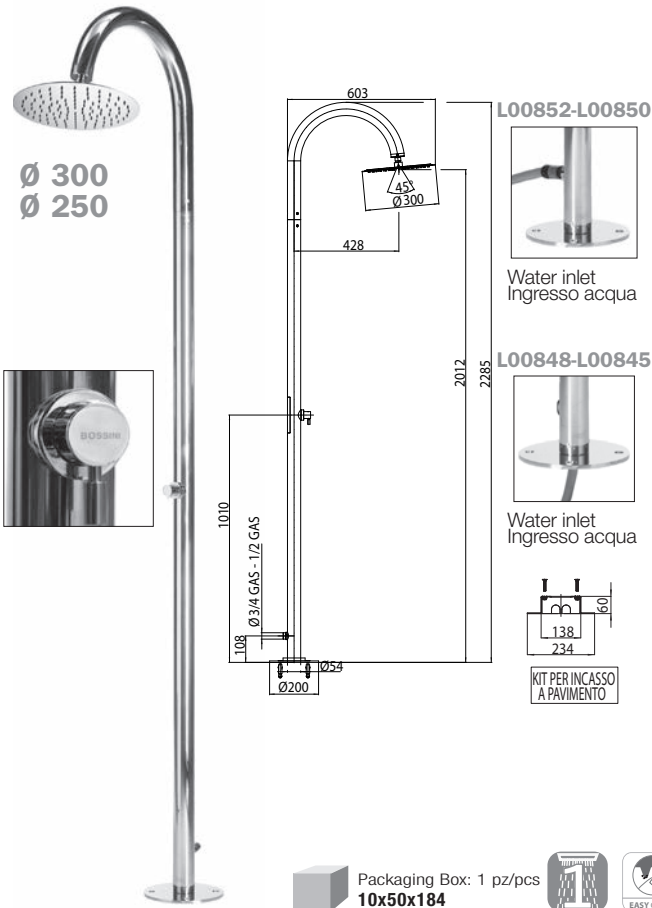
*Version with cold water inlet grounded in the earth*

*Version kalt Wasser Stoppventile. Wasserzufuhr über einen Bodenanschluss*

*Version avec robinets eau froid. Alimentation de l'eau par le sol.*

*Versión con llaves de paso para agua fría. Alimentación al suelo*

*Модель с запорным краном, водоподключение в пол, только для холодной воды*

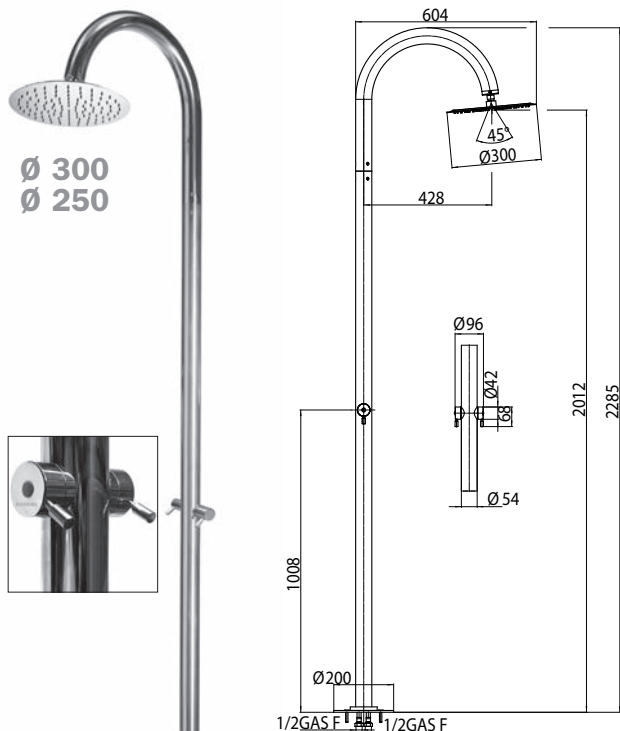


Packaging Box: 1 pz/pcs  
10x50x184



Codice/Code	Misura Soffione/ Head Size mm	Misura/Size mm	Finitura/Finish
<b>L00850</b>	Ø 300	H.2285 mm	030 cromo/chrome
<b>L00845</b>	Ø 300	H.2285 mm	030 cromo/chrome
<b>L00852</b>	Ø 250	H.2285 mm	030 cromo/chrome
<b>L00848</b>	Ø 250	H.2285 mm	030 cromo/chrome

## TWIGGY FLOOR (rubinetto calda & fredda)



Colonna doccia Twiggy Column da esterno in acciaio INOX AISI 316. Rubinetto con alimentazione acqua a terra, calda e fredda

*Twiggy stainless steel AISI 316 outdoor shower column with hot & cold valves. Hot & cold water inlet grounded in the earth*

*Duschsäule Twiggy Column für den Außenbereich, aus Edelstahl AISI 316. Warm und kalt Wasser Stoppventile. Wasserzufuhr über einen Bodenanschluss*

*Colonne de douche Twiggy pour extérieur, en acier inox AISI 316, avec robinets eau chaud-froid. Alimentation de l'eau par le sol*

*Columna de ducha Twiggy para exterior, de acero inoxidable AISI 316, con llaves de paso para agua caliente y fría. Alimentación al suelo*

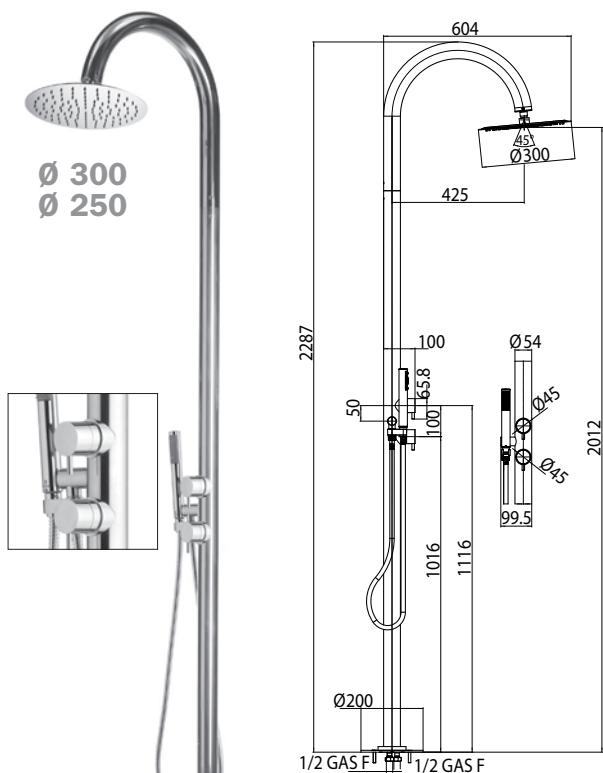
*Душевая колонна Twiggy Column для наружной установки из стали INOX AISI 316. Кран с горячим и холодным водоснабжением, подключение в пол*

Packaging Box: 1 pz/pcs  
10x50x184



Codice/Code	Misura Soffione/ Head Size mm	Misura/Size mm	Finitura/Finish
L00844	Ø 300	H.2285 mm	030 cromo/chrome
L00847	Ø 250	H.2285 mm	030 cromo/chrome

## TWIGGY FLOOR (rubinetti progressivi)



Colonna doccia Twiggy da esterno in acciaio INOX AISI 316, con alimentazione acqua a terra. Colonna doccia completa di: Kit di fissaggio a pavimento per il collegamento all'impianto idraulico (calda e fredda) - 2 rubinetti miscelatori - Soffione Twiggy - Doccia Zen c/suporto

*Twiggy Stainless steel INOX AISI 316 outdoor shower column grounded in the earth with floor water inlet. Shower Set including: Fixing installation kit to floor for water pipe connection (hot and cold) - 2 different functions with side mounted controls - Showerhead Twiggy - Zen Handshower w/ bracket*

*Duschsäule Twiggy aus Edelstahl INOX AISI 316 für den Außenbereich (Swimmingpool), mit Wasserzufuhr über einen Bodenanschluss. Duschset bestehend aus: Set für die Befestigung des Wasseranschlusses (für warmes und kaltes Wasser) am Boden - 2 Wasserhähne - Kopfbrause Twiggy - Zen Handbrause mit Brausehalter*

*Colonne de douche Twiggy pour extérieur en acier INOX AISI 316 avec alimentation de l'eau par le sol. Ensemble de douche complet avec: Kit de fixation au sol pour la connexion de l'eau (froid ou chaud) - 2 Mitigeurs - Pomme de douche Twiggy - Douchette Zen avec support*

*Columna de ducha Twiggy para exterior de acero inoxidable INOX AISI 316, con alimentación al suelo. Conjunto de ducha con: Kit de fijación a pavimento para la conexión del agua (fría y caliente) - 2 grifos mezcladores - Rociador Twiggy - Zen con soporte*

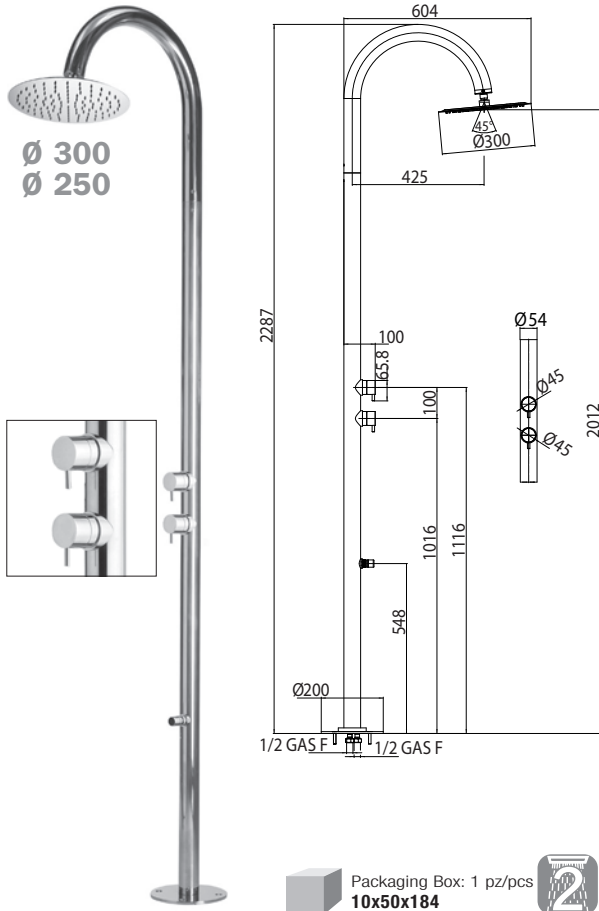
*Душевая колонна Twiggy для установки вне помещения, из стали INOX AISI 316, с подключением к водоснабжению встроенному в пол. Комплект душевой колонны состоит из: Комплект для крепления к полу и подключению к водоснабжению (горячему и холодному) - 2 крана смесителя - Душ Twiggy - Душевая лейка Zen с держателем*

Packaging Box: 1 pz/pcs  
10x50x184



Codice/Code	Misura Soffione/ Head Size mm	Misura/Size mm	Finitura/Finish
L00355	Ø 300	H.2285 mm	030 cromo/chrome
L00357	Ø 250	H.2285 mm	030 cromo/chrome

## TWIGGY FLOOR (rubinetti progressivi)



Packaging Box: 1 pz/pcs  
10x50x184



Colonna doccia Twiggy da esterno in acciaio INOX AISI 316, con alimentazione acqua a terra. Colonna doccia completa di: Kit di fissaggio a pavimento per il collegamento all'impianto idraulico (calda e fredda) - 2 rubinetti miscelatori - Soffione Twiggy - Diffusore lavapiedi

*Twiggy Stainless steel INOX AISI 316 outdoor shower column grounded in the earth with floor water inlet. Shower Set including: Fixing installation kit to floor for water pipe connection (hot and cold) - 2 different functions with side mounted controls - Showerhead Twiggy - Foot diffuser with aerated spray*

*Duschsäule Twiggy aus Edelstahl INOX AISI 316 für den Außenbereich (Swimmingpool), mit Wasserzufuhr über einen Bodenanschluss. Duschset bestehend aus: Set für die Befestigung des Wasseranschlusses (für warmes und kaltes Wasser) am Boden - 2 Wasserhähne - Kopfbrause Twiggy - Fußduschenstrahl-Mix*

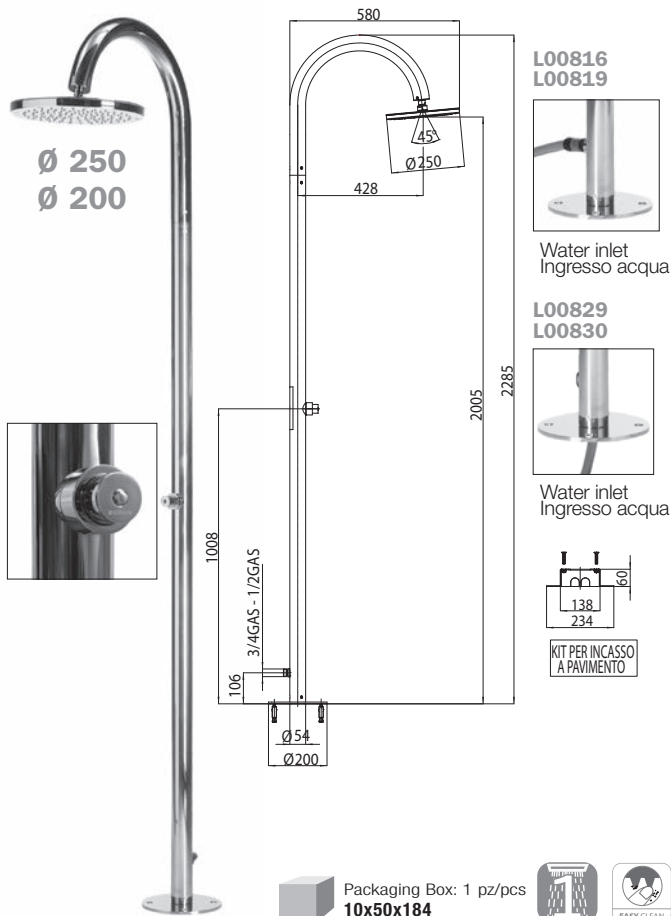
*Colonne de douche Twiggy pour extérieur en acier INOX AISI 316 avec alimentation de l'eau par le sol. Ensemble de douche complet avec: Kit de fixation au sol pour la connexion de l'eau (froid ou chaud) - 2 Mitigeurs - Pomme de douche Twiggy - Diffuseur lave-pieds à jet aéré*

*Column de ducha Twiggy para exterior de acero inoxidable INOX AISI 316, con alimentación a suelo. Conjunto de ducha con: Kit de fijación a pavimento para la conexión del agua (fría y caliente) - 2 grifos mezcladores - Rociador Twiggy - Difusor ducha-pie con chorro aireado*

*Душевая колонна Twiggy для установки вне помещения, из стали INOX AISI 316, с подключением к водоснабжению встроенному в пол. Комплект душевой колонны состоит из: Комплект для крепления к полу и подключению к водоснабжению (горячему и холодному) - 2 крана смесителя - Душ Twiggy - Кран для мытья ног с аэратором*

Codice/Code	Misura Soffione/ Head Size mm	Misura/Size mm	Finitura/Finish
L00356	Ø 300	H.2285 mm	030 cromo/chrome
L00358	Ø 250	H.2285 mm	030 cromo/chrome

## OKI FLOOR (rubinetto a tempo)



Packaging Box: 1 pz/pcs  
10x50x184



Colonna doccia OKI Column da esterno in acciaio INOX AISI 316. Con rubinetto a tempo, con attacco 3/4" M per alimentazione acqua esterna

*Oki stainless steel AISI 316 outdoor shower column with self closing valve, 3/4" M coupling for external water inlet*

*Duschsäule Oki Column für den Außenbereich, aus Edelstahl AISI 316. 3/4" Wasserzufuhr über einen Außenanschluss*

*Colonne de douche Oki pour extérieur, en acier inox AISI 316, avec robinet temporisateur. Raccord 3/4" M pour alimentation de l'eau par l'extérieur*

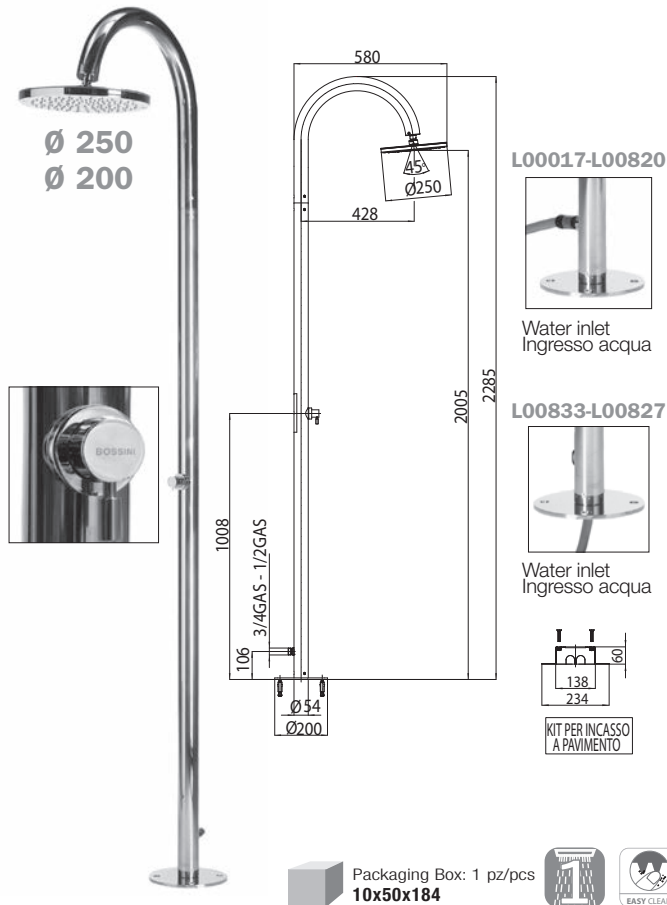
*Column de ducha Oki para exterior, de acero inoxidable AISI 316, con grifo temporizado y toma de agua exterior de 3/4" M*

*Душевая колонна Oki Floor для наружной установки из стали INOX AISI 316. С временным краном, соединение 3/4" M для подключения водоснабжения с наружной стороны*

Versione con rubinetto alimentazione a terra solo acqua fredda  
*Version with cold water inlet grounded in the earth*  
*Version kalt Wasser Stoppventile. Wasserzufuhr über einen Bodenanschluss*  
*Version avec robinets eau froid. Alimentation de l'eau par le sol*  
*Versión con llaves de paso para agua fría. Alimentación al suelo*  
*Модель с запорным краном, водоподключение в пол, только для холодной воды*

Codice/Code	Misura Soffione/ Head Size mm	Misura/Size mm	Finitura/Finish
L00816	Ø 250	H.2285 mm	030 cromo/chrome
L00829	Ø 250	H.2285 mm	030 cromo/chrome
L00819	Ø 200	H.2285 mm	030 cromo/chrome
L00830	Ø 200	H.2285 mm	030 cromo/chrome

## OKI FLOOR (rubinetto d'arresto)



Colonna doccia OKI Column da esterno in acciaio INOX AISI 316. Con rubinetto d'arresto, con attacco 3/4" M per alimentazione acqua esterna

*OkI stainless steel AISI 316 outdoor shower column with on-off valve, 3/4" M coupling for external water inlet*

*Duschsäule OkI Column für den Außenbereich, aus Edelstahl AISI 316. Mit Stoppventil und 3/4" a.G. Wasserzufuhr über einen Außenanschluss*

*Colonne de douche OkI pour extérieur, en acier inox AISI 316, avec robinet d'arrêt. Raccord 3/4" M pour alimentation de l'eau par l'extérieur*

*Columna de ducha OkI para exterior, de acero inoxidable AISI 316, con llave de paso y toma de agua exterior de 3/4" M*

*Душевая колонна OkI Floor для наружной установки из стали INOX AISI 316. С запорным краном, соединение 3/4" M для подключения водоснабжения с наружной стороны*

Versione con rubinetto alimentazione a terra solo acqua fredda

*Version with cold water inlet grounded in the earth*

*Version kalt Wasser Stoppventile. Wasserzufuhr über einen Bodenanschluss*

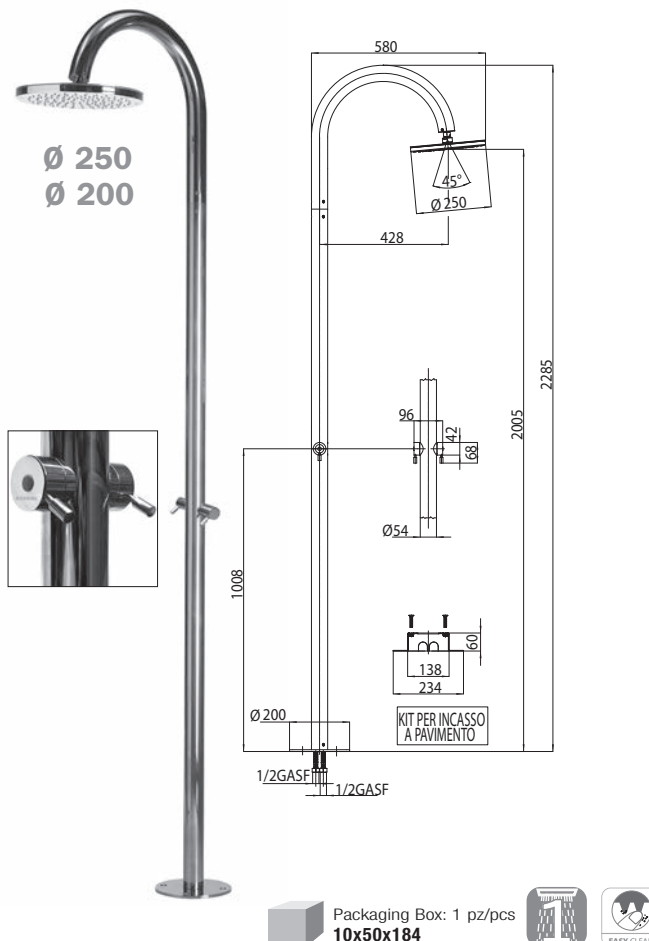
*Version avec robinets eau froid. Alimentation de l'eau par le sol*

*Versión con llaves de paso para agua fría. Alimentación al suelo*

*Модель с запорным краном, водоподключение в пол, только для холодной воды*

Codice/Code	Misura Soffione/Head Size mm	Misura/Size mm	Finitura/Finish
<b>L00817</b>	Ø 250	H.2285 mm	030 cromo/chrome
<b>L00833</b>	Ø 250	H.2285 mm	030 cromo/chrome
<b>L00820</b>	Ø 200	H.2285 mm	030 cromo/chrome
<b>L00827</b>	Ø 200	H.2285 mm	030 cromo/chrome

## OKI FLOOR (rubinetto calda & fredda)



Colonna doccia OKI Column da esterno in acciaio INOX AISI 316. Rubinetto con alimentazione acqua a terra, calda e fredda

*OkI stainless steel AISI 316 outdoor shower column with hot & cold valves. Hot & cold water inlet grounded in the earth*

*Duschsäule OkI Column für den Außenbereich, aus Edelstahl AISI 316. Warm und kalt Wasser Stoppventile. Wasserzufuhr über einen Bodenanschluss*

*Colonne de douche OkI pour extérieur, en acier inox AISI 316, avec robinets eau chaud-froid. Alimentation de l'eau par le sol*

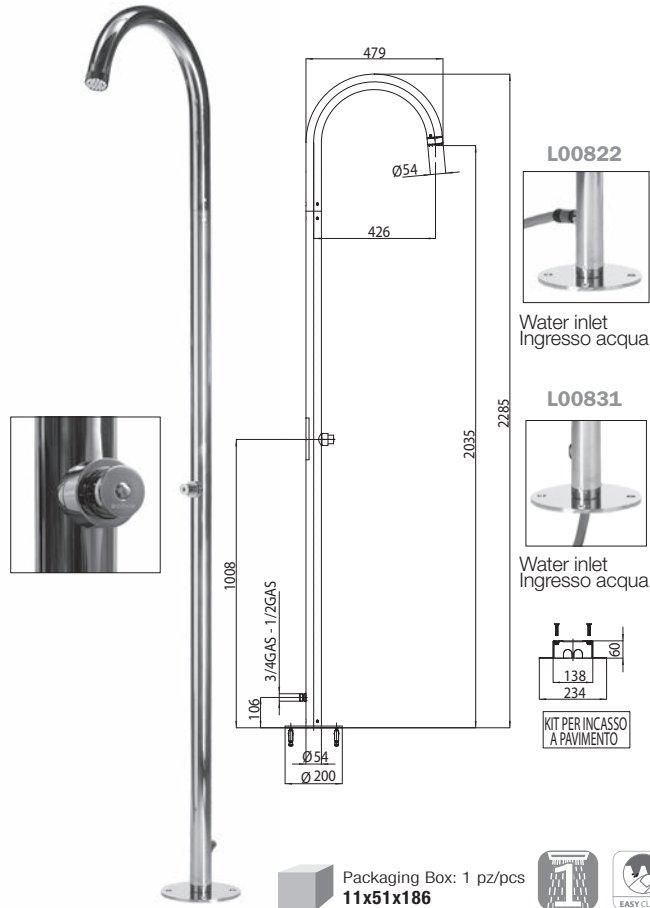
*Columna de ducha OkI para exterior, de acero inoxidable AISI 316, con llaves de paso para agua caliente y fría. Alimentación al suelo*

*Душевая колонна OkI Floor для наружной установки из стали INOX AISI 316. Кран с горячим и холодным водоснабжением, подключение в пол*

Codice/Code	Misura Soffione/Head Size mm	Misura/Size mm	Finitura/Finish
<b>L00818</b>	Ø 250	H.2285 mm	030 cromo/chrome
<b>L00821</b>	Ø 200	H.2285 mm	030 cromo/chrome



## POOL FLOOR (rubinetto a tempo)



Colonna doccia Pool da esterno in acciaio INOX AISI 316. Con rubinetto a tempo, con attacco 3/4" M per alimentazione acqua esterna

*Pool stainless steel AISI 316 outdoor shower column with self closing valve, 3/4" M coupling for external water inlet*

*Duschsäule Pool für den Außenbereich, aus Edelstahl AISI 316. 3/4" Wasserzufuhr über einen Außenanschluss*

*Colonne de douche Pool pour extérieur, en acier inox AISI 316, avec robinet temporisateur. Raccord 3/4" M pour alimentation de l'eau par l'extérieur*

*Column de ducha Pool para exterior, de acero inoxidable AISI 316, con grifo temporizado y toma de agua exterior de 3/4" M*

*Душевая колонна Pool Floor для наружной установки из стали INOX AISI 316. С временным краном, соединение 3/4" M для подключения водоснабжения с наружной стороны*

Versione con rubinetto alimentazione a terra solo acqua fredda

*Version with cold water inlet grounded in the earth*

*Version kalt Wasser Stoppventile. Wasserzufuhr über einen Bodenanschluss*

*Version avec robinets eau froid. Alimentation de l'eau par le sol*

*Versión con llaves de paso para agua fría. Alimentación al suelo*

*Модель с запорным краном, водоподключение в пол, только для холодной воды*

**Codice/Code**

**Misura/Size mm**

**Finitura/Finish**

**L00822**

2285 mm

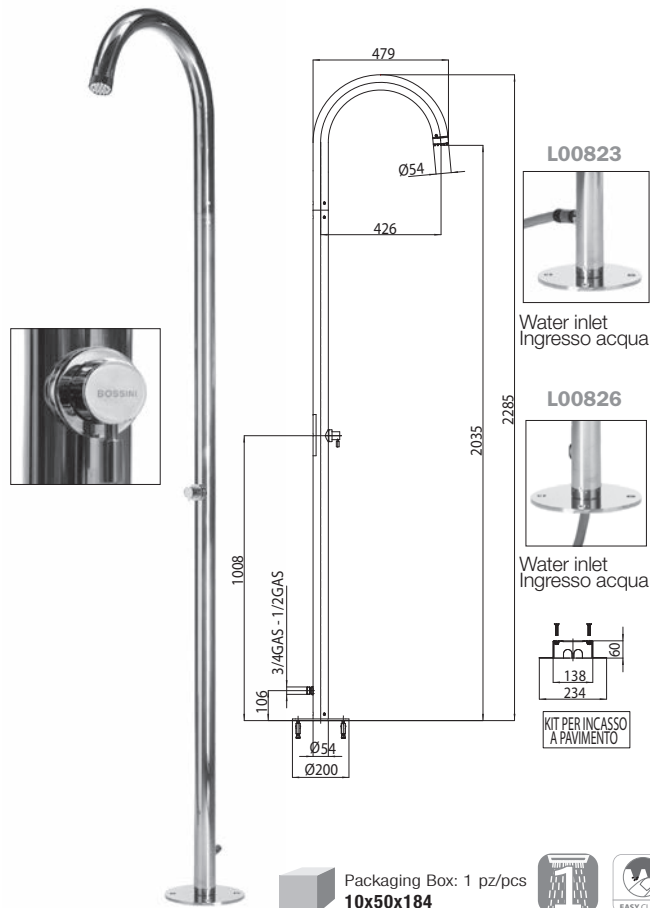
030 cromo/chrome

**L00831**

2285 mm

030 cromo/chrome

## POOL FLOOR (rubinetto d'arresto)



Colonna doccia Pool da esterno in acciaio INOX AISI 316. Con rubinetto d'arresto, con attacco 3/4" M per alimentazione acqua esterna

*Pool stainless steel AISI 316 outdoor shower column with on-off valve, 3/4" M coupling for external water inlet*

*Duschsäule Pool für den Außenbereich, aus Edelstahl AISI 316. Mit Stoppventil und 3/4" a.G. Wasserzufuhr über einen Außenanschluss*

*Colonne de douche Pool pour extérieur, en acier inox AISI 316, avec robinet d'arrêt. Raccord 3/4" M pour alimentation de l'eau par l'extérieur*

*Column de ducha Pool para exterior, de acero inoxidable AISI 316, con llave de paso y toma de agua exterior de 3/4" M*

*Душевая колонна Pool Floor для наружной установки из стали INOX AISI 316. С запорным краном, подключение водоснабжения на 3/4" M из пола*

Versione con rubinetto alimentazione a terra solo acqua fredda

*Version with cold water inlet grounded in the earth*

*Version kalt Wasser Stoppventile. Wasserzufuhr über einen Bodenanschluss*

*Version avec robinets eau froid. Alimentation de l'eau par le sol*

*Versión con llaves de paso para agua fría. Alimentación al suelo*

*Модель с запорным краном, водоподключение в пол, только для холодной воды*

**Codice/Code**

**Misura/Size mm**

**Finitura/Finish**

**L00823**

2285 mm

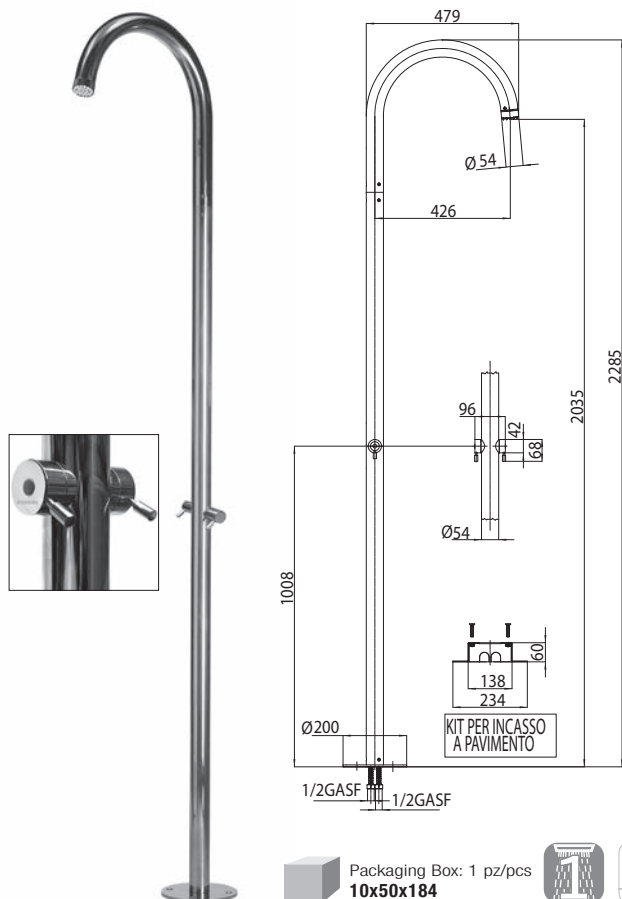
030 cromo/chrome

**L00826**

2285 mm

030 cromo/chrome

## L00824 - POOL FLOOR (rubinetto calda & fredda)



Colonna doccia Pool da esterno in acciaio INOX AISI 316. Rubinetto con alimentazione acqua a terra, calda e fredda

*Pool stainless steel AISI 316 outdoor shower column with hot & cold valves. Hot & cold water inlet grounded in the earth*

*Duschsäule Pool für den Außenbereich, aus Edelstahl AISI 316. Warm und kalt Wasser Stoppventile. Wasserzufuhr über einen Bodenanschluss*

*Colonne de douche Pool pour extérieur, en acier inox AISI 316, avec robinets eau chaud-froid. Alimentation de l'eau par le sol.*

*Column de ducha Pool para exterior, de acero inoxidable AISI 316, con llaves de paso para agua caliente y fría. Alimentación al suelo*

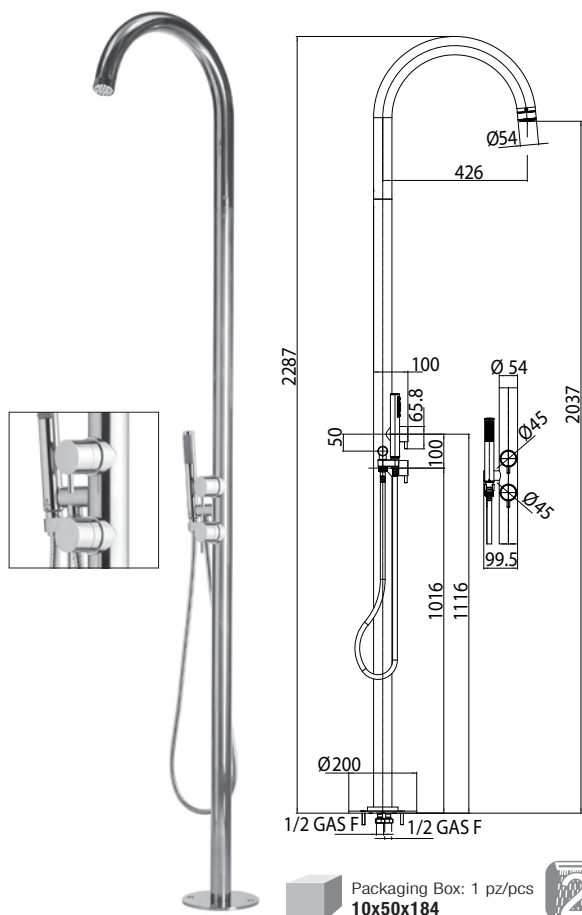
*Душевая колонна Pool Floor для наружной установки из стали INOX AISI 316. Краны с водоснабжением из пола для горячей и холодной воды*

Packaging Box: 1 pz/pcs  
**10x50x184**



Codice/Code	Misura/Size	Finitura/Finish
<b>L00824</b>	2285 mm	030 cromo/chrome

## POOL FLOOR (rubinetti progressivi)



Colonna doccia Pool da esterno in acciaio INOX AISI 316, con alimentazione acqua a terra. Colonna doccia completa di: Kit di fissaggio a pavimento per il collegamento all'impianto idraulico (calda e fredda) - 2 rubinetti miscelatori - Soffione Pool - Doccia Zen c/supporto

*Pool Stainless steel INOX AISI 316 outdoor shower column grounded in the earth with floor water inlet. Shower Set including: Fixing installation kit to floor for water pipe connection (hot and cold) - 2 different functions with side mounted controls - Showerhead Pool - Zen Handshower w/ bracket*

*Duschsäule Pool aus Edelstahl INOX AISI 316 für den Außenbereich (Swimmingpool), mit Wasserzufuhr über einen Bodenanschluss. Duschset bestehend aus: Set für die Befestigung des Wasseranschlusses (für warmes und kaltes Wasser) am Boden - 2 Wasserhähne - Kopfbrause Pool - Zen Handbrause mit Brausehalter*

*Colonne de douche Pool pour extérieur en acier INOX AISI 316 avec alimentation de l'eau par le sol. Ensemble de douche complet avec: Kit de fixation au sol pour la connexion de l'eau (froid ou chaud) - 2 Mitigeurs - Pomme de douche Pool - Douchette Zen avec support*

*Column de ducha Pool para exterior de acero inoxidable INOX AISI 316, con alimentación a suelo. Conjunto de ducha con: Kit de fijación a pavimento para la conexión del agua (fría y caliente) - 2 grifos mezcladores - Rociador Pool - Zen con soporte*

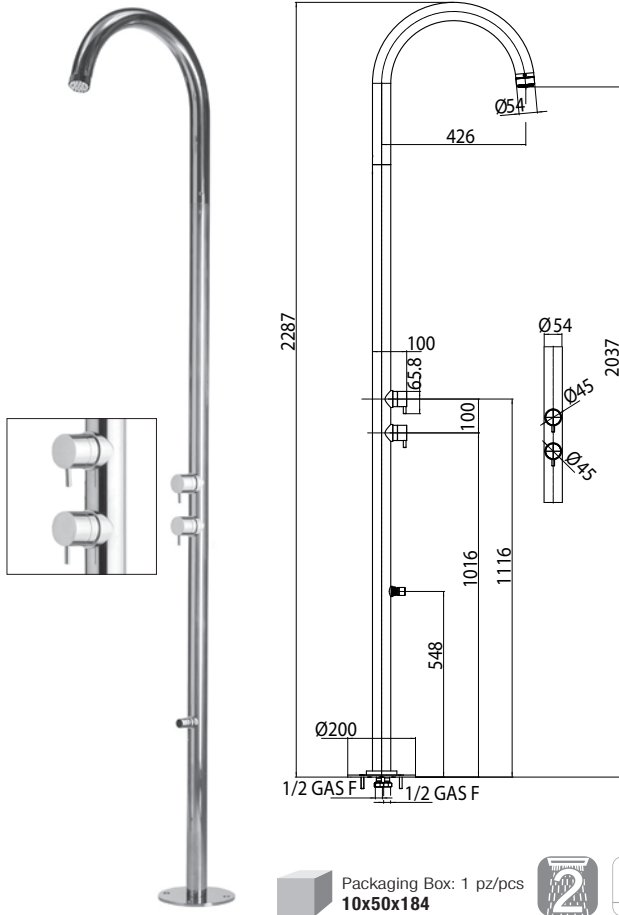
*Душевая колонна POOL для установки вне помещения, из стали INOX AISI 316, с подключением к водоснабжению встроенному в пол. Комплект душевой колонны состоит из: Комплект для крепления к полу и подключению к водоснабжению (горячему и холодному) - 2 крана смесителя - Душ POOL - Душевая лейка Zen с держателем*

Packaging Box: 1 pz/pcs  
**10x50x184**



Codice/Code	Misura/Size	Finitura/Finish
<b>L00359</b>	2285 mm	030 cromo/chrome

## POOL FLOOR (rubinetti progressivi)



Packaging Box: 1 pz/pcs  
**10x50x184**



Colonna doccia Pool da esterno in acciaio INOX AISI 316, con alimentazione acqua a terra. Colonna doccia completa di: Kit di fissaggio a pavimento per il collegamento all'impianto idraulico (calda e fredda) - 2 rubinetti miscelatori - Soffione Pool - Diffusore lavapiedi

*Pool Stainless steel INOX AISI 316 outdoor shower column grounded in the earth with floor water inlet. Shower Set including: Fixing installation kit to floor for water pipe connection (hot and cold) - 2 different functions with side mounted controls - Showerhead Pool - Foot diffuser with aerated spray*

*Duschsäule Pool aus Edelstahl INOX AISI 316 für den Außenbereich (Swimmingpool), mit Wasserzufuhr über einen Bodenanschluss. Duschset bestehend aus: Set für die Befestigung des Wasseranschlusses (für warmes und kaltes Wasser) am Boden - 2 Wasserhähne - Kopfbrause Pool - Fußduschenstrahl-Mix*

*Colonne de douche Pool pour extérieur en acier INOX AISI 316 avec alimentation de l'eau par le sol. Ensemble de douche complet avec: Kit de fixation au sol pour la connexion de l'eau (froid ou chaud) - 2 Mitigeurs - Pomme de douche Pool - Diffuseur lave-pieds à jet aéré*

*Column de ducha Pool para exterior de acero inoxidable INOX AISI 316, con alimentación a suelo. Conjunto de ducha con: Kit de fijación a pavimento para la conexión del agua (fría y caliente) - 2 grifos mezcladores - Rociador Pool - Difusor ducha-pie con chorro aireado*

*Душевая колонна Pool для установки вне помещения, из стали INOX AISI 316, с подключением к водоснабжению встроенному в пол. Комплект душевой колонны состоит из: Комплект для крепления к полу и подключению к водоснабжению (горячему и холодному) - 2 крана смесителя - Душ Pool- Кран для мытья ног с аэратором*

Codice/Code

Misura/Size

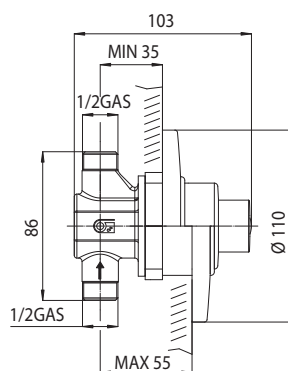
Finitura/Finish

**L00360**

2285 mm

030 cromo/chrome

## E91000 - WALL



Packaging Box: 35 pz/pcs  
**40x40x60**

Rubinetto doccia da incasso temporizzato 1/2" x 1/2"MM

*Built-in self-closing shower valve 1/2" x 1/2"MM*

*Selbstschluss Brausearmatur für Wandeinbau 1/2" x 1/2"MM*

*Robinet de douche à encastrer avec temporisateur 1/2" x 1/2"MM*

*Grifería temporizada para empotrar de ducha 1/2" x 1/2"MM*

*Вентиль душевой встраиваемый, запрограммированный по времени 1/2" x 1/2"MM*

Codice/Code

Finitura/Finish

**E91000**

030 cromo/chrome