

# KHN 7311



für Nahrungsmittel und allgemeine Anwendungen  
in der Chemie, nachstellbare Stopfbuchse  
Voller Durchgang 1/4" ~ 4" (DN 8 ~ DN 100)  
Ausblässichere Zweiflachspindel  
100%ig mit Luft unter Wasser getestet, mit 7 bar  
in Offen- und Geschlossenstellung

Baulänge : DIN 3202 M3

Gehäuse : EN10213-4 1.4408

(ASTM A-351 GR.CF8M)

Anschlüsse : Innengewinde

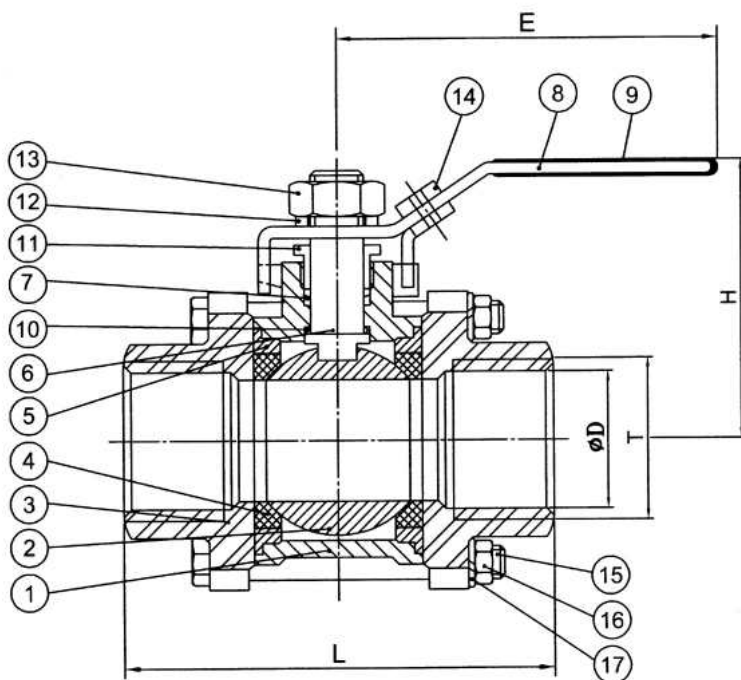
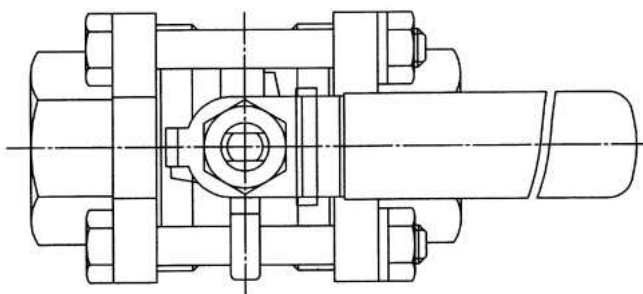
DIN 2999, ISO 228-1, BSP

Betriebsdruck : 1/4"~2" PN 63

2-1/2"~4" PN 40

Temperaturbereich : -20 ~ 180°C

Optionen : Karbonstahl, Absperrbarer Handhebel  
Gewindetypen: ANSI B1.20.1 (NPT), PT



## Materialliste

Nr.	Bezeichnung	Werkstoff	Menge
1	Gehäuse	1.4408	1
2	Kugel	SS316	1
3	Endkappe	1.4408	1
4	Kugelsitz	PTFE.	2
5	Gehäusedichtung	PTFE.	1
6	Welle	SS316	1
7	Stopfbuchsendichtung	PTFE.	1
8	Handhebel	SS304	1
9	Griffüberzug	Kunststoff	1
10	Druckscheibe	PTFE.	1
11	Stopfbuchse	SS304	1
12	Sprengring	SS304	1
13	Mutter	SS304	1
14	Absperrvorrichtung	SS304	1
15	Gewindebolzen	SS304	4~6
16	Mutter	SS304	4~12
17	Sprengring	SS304	4~12

## Dimensionen

mm

	øD	E	H	L	Drehmoment (Nm)
1/2"	15.0	130.0	64.0	75.2	6.0
3/4"	20.0	130.0	67.0	80.0	8.0
1"	25.0	160.0	75.0	90.2	11.0
1-1/4"	32.0	160.0	80.0	110.0	14.0
1-1/2"	38.0	185.0	90.0	120.4	25.0
2"	50.0	185.0	98.0	140.0	33.0
2-1/2"	65.0	260.0	137.0	185.0	47.0
3"	80.0	260.0	147.0	205.2	65.0
4"	100.0	290.0	175.0	240.0	95.0