

KHN 7311S



Für Nahrungsmittel und allgemeine Anwendungen
in der Chemie, nachstellbare Stopfbuchse
Voller Durchgang 1/2" ~ 4" (DN 15 ~ DN 100)
ISO 5211 Top, wartungsfreundlich durch heraus-
klappbaren Mittelteil

100%ig mit Luft unter Wasser getestet, mit 7 bar in
Offen- und Geschlossenstellung

Baulänge : DIN 3202 M3

Gehäuse : EN10213-4 1.4408
(ASTM A351 Gr.CF8M)

Anschlüsse : Innengewinde
DIN 2999, ISO 228-1, BSP

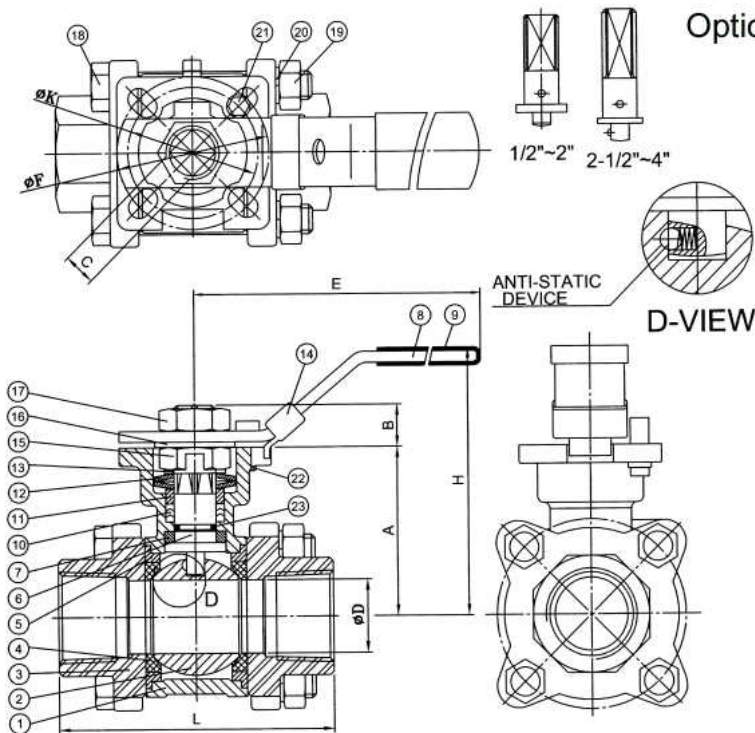
Betriebsdruck : 1/2" ~ 2" PN 63
2-1/2" ~ 4" PN 40

Optionen : Karbonstahl

Gewindetypen: ANSI B1. 20. 1(NPT), PT

Materialliste

Nr.	Bezeichnung	Werkstoff	Menge
1	Gehäuse	1.4408	1
2	Kugel	SS316	1
3	Endkappe	1.4408	2
4	Kugelsitz	PTFE.	2
5	Gehäusedichtung	PTFE.	2
6	Welle	SS316	1
7	Stopfbuchsendichtung	PTFE.	1
8	Handhebel	SS304	1
9	Griffüberzug	Kunststoff	1
10	Druckscheibe	PTFE.	1
11	Stopfbuchse	SS304	1
12	Druckring	SS301	1
13	Scheibe	SS304	1
14	Absperrvorrichtung	SS304	1
15	Mutter	SS304	1
16	Beilagscheibe	SS304	1
17	Mutter	SS304	1
18	Gewindebolzen	SS304	4~6
19	Mutter	SS304	4~12
20	Sprengring	SS304	4~12
21	Innensechskantschraube	SS304	1
22	Mutter	SS304	1
23	O-ring	Viton	1



Dimensionen

mm

	A	B	C	øD	E	H	øK	øF	L	Drehmoment (Nm)
1/2"	42.1	6.1	9.0	15.0	140.0	74.0	36.0	42.0	75.0	5.0
							F03	F04		
3/4"	48.0	6.5	9.0	20.0	140.0	78.0	36.0	42.0	90.0	7.0
							F03	F04		
1"	58.5	10.9	11.0	25.0	165.0	97.0	42.0	50.0	100.0	10.0
							F04	F05		
1-1/4"	62.4	10.9	11.0	32.0	165.0	100.0	42.0	50.0	110.0	15.0
							F04	F05		
1-1/2"	79.0	13.9	14.0	38.0	185.0	128.0	50.0	70.0	125.0	22.0
							F05	F07		
2"	86.9	13.9	14.0	50.0	185.0	132.0	50.0	70.0	150.0	28.0
							F05	F07		
2-1/2"	109.5	16.8	17.0	65.0	260.0	164.5	70.0	102.0	190.0	45.0
							F07	F10		
3"	118.5	17.8	17.0	80.0	260.0	179.5	70.0	102.0	200.0	70.0
							F07	F10		
4"	133.4	16.8	17.0	100.0	260.0	188.0	70.0	102.0	236.2	130.0
							F07	F10		