

KHN 7312



Für Nahrungsmittel und allgemeine Anwendungen
in der Chemie, nachstellbare Stopfbuchse
Voller Durchgang 1/4" ~ 4" (DN 8~ DN 100)
Ausblässichere Zweiflachspindel, wartungsfreundlich
durch herausklappbaren Mittelteil

100%ig mit Luft unter Wasser getestet, mit 7 bar in
Offen- und Geschlossenstellung

Baulänge : DIN 3202 S13

Gehäuse : EN10213-4 1.4408

(ASTM A-351 GR.CF8M)

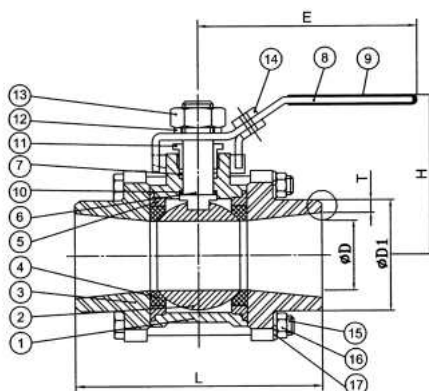
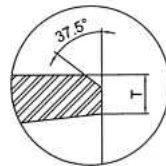
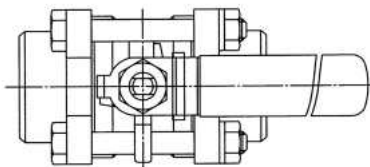
Anschlüsse : Anschweißenden

Betriebsdruck : 1/4"~2" PN 63

2 1/2"~4" PN 40

Temperaturbereich : - 20 ~ 180 °C

Optionen : Karbonstahl, Absperrbarer Handhebel
Montagebrücke



Materialliste

Nr.	Bezeichnung	Werkstoff	Menge
1	Gehäuse	1.4408	1
2	Kugel	SS316	1
3	Endkappe	1.4408	1
4	Kugelsitz	PTFE.	2
5	Gehäusedichtung	PTFE.	1
6	Welle	SS316	1
7	Stopfbuchsendichtung	PTFE.	1
8	Handhebel	SS304	1
9	Griffüberzug	Kunststoff	1
10	Druckscheibe	PTFE.	1
11	Stopfbuchse	SS304	1
12	Sprengring	SS304	1
13	Mutter	SS304	1
14	Absperrvorrichtung	SS304	1
15	Gewindebolzen	SS304	4~6
16	Mutter	SS304	4~12
17	Sprengring	SS304	4~12

Dimensionen

mm

	øD	øD1	E	H	L	T _{sch 40}	Drehmoment (Nm)
1/2"	15.0	21.3	130.0	64.0	75.0	2.77	6.0
3/4"	20.0	26.7	130.0	67.0	90.0	2.87	8.0
1"	25.0	33.2	160.0	75.0	100.0	3.38	11.0
1-1/4"	32.0	41.8	160.0	80.0	110.0	3.56	14.0
1-1/2"	38.0	47.9	185.0	90.0	125.0	3.68	25.0
2"	50.0	60.0	185.0	98.0	150.0	3.91	33.0
2-1/2"	65.0	73.0	260.0	137.0	190.0	5.16	47.0
3"	80.0	88.9	260.0	147.0	220.0	5.74	65.0
4"	100.0	114.3	290.0	175.0	270.0	6.02	95.0