

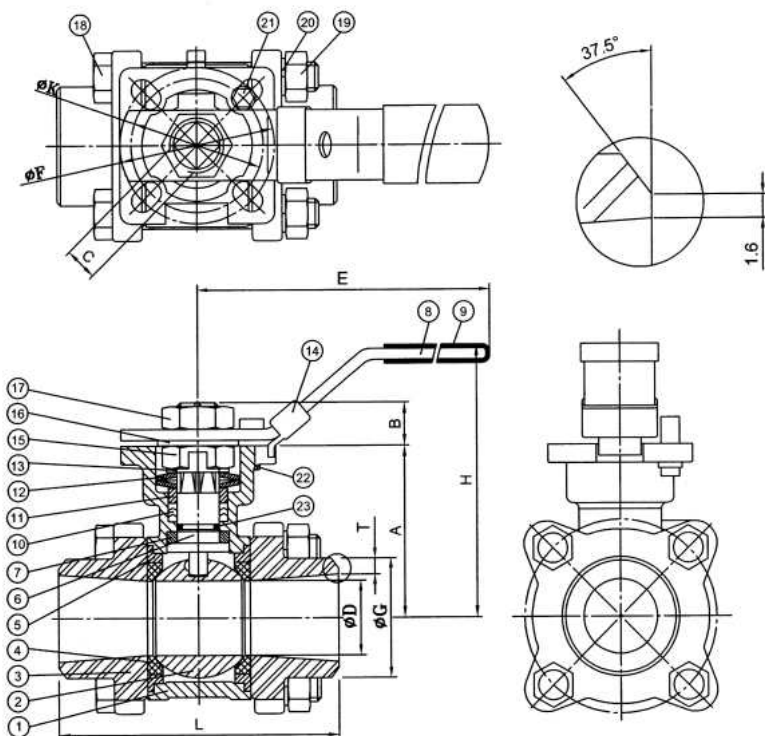
KHN 7312S



Für Nahrungsmittel und allgemeine Anwendungen
in der Chemie, nachstellbare Stopfbuchse
Voller Durchgang 1/2" ~ 4" (DN 15 ~ DN 100)
ISO 5211 Top, wartungsfreundlich durch heraus-
klappbaren Mittelteil
100%ig mit Luft unter Wasser getestet, mit 7 bar in
Offen- und Geschlossenstellung
Baulänge : DIN 3202 S13
Gehäuse : EN10213-4 1.4408 (ASTM A351 Gr.CF8M)
Anschlüsse : Anschweißenden
Betriebsdruck : 1/2" ~ 2" PN 63
2-1/2" ~ 4" PN 40
Option: Karbonstahl

Materialliste

Nr.	Bezeichnung	Werkstoff	Menge
1	Gehäuse	1.4408	1
2	Kugel	SS316	1
3	Endkappe	1.4408	2
4	Kugelsitz	PTFE.	2
5	Gehäusedichtung	PTFE.	2
6	Welle	SS316	1
7	Stopfbuchsendichtung	PTFE.	1
8	Handhebel	SS304	1
9	Griffüberzug	Kunststoff	1
10	Druckscheibe	PTFE.	1
11	Stopfbuchse	SS304	1
12	Druckring	SS301	1
13	Scheibe	SS304	1
14	Absperrvorrichtung	SS304	1
15	Mutter	SS304	1
16	Beilagscheibe	SS304	1
17	Mutter	SS304	1
18	Gewindebolzen	SS304	4~6
19	Mutter	SS304	4~12
20	Sprengring	SS304	4~12
21	Innensechskantschraube	SS304	1
22	Mutter	SS304	1
23	O-ring	Viton	1



Dimensionen

	A	B	C	øD	øG	E	H	øK	øF	L	T sch40	Drehmoment (Nm)
1/2"	42.1	6.1	9.0	15.0	21.3	140.0	74.0	36.0 F03	42.0 F04	75.0	2.77	5.0
3/4"	48.0	6.5	9.0	20.0	26.7	140.0	78.0	36.0 F03	42.0 F04	90.0	2.87	7.0
1"	58.5	10.9	11.0	25.0	33.2	165.0	97.0	42.0 F04	50.0 F05	100.0	3.38	10.0
1-1/4"	62.4	10.9	11.0	32.0	41.8	165.0	100.0	42.0 F04	50.0 F05	110.0	3.56	15.0
1-1/2"	79.0	13.9	14.0	38.0	47.9	185.0	128.0	50.0 F05	70.0 F07	125.0	3.68	22.0
2"	86.9	13.9	14.0	50.0	60.0	185.0	132.0	50.0 F05	70.0 F07	150.0	3.91	28.0
2-1/2"	109.5	16.8	17.0	65.0	73.0	260.0	164.5	70.0 F07	102.0 F10	190.0	5.16	45.0
3"	118.5	17.8	17.0	80.0	88.9	260.0	179.5	70.0 F07	102.0 F10	220.0	5.49	70.0
4"	133.4	16.8	17.0	100.0	114.3	260.0	188.0	70.0 F07	102.0 F10	236.2	6.02	130.0