

## **SCHNELLKUPPLUNGEN**

### **TECHNISCHE DATEN**

Material: Messing CW617N; Dichtung: NBR

Klauenabstand 40mm

Druck max. 10bar

Temp.: -10°C - +90°C

<b>GA1704</b> <b>Verteilerstück</b>
3/4" IG x 3/4" AG



<b>GA1705</b> <b>Kupplung mit AG</b>
G 3/8"
G 1/2"
G 3/4"
G 1"
G 5/4"
G 6/4"



<b>GA1706</b> <b>Kupplung mit IG</b>
G 3/8"
G 1/2"
G 3/4"
G 1"
G 5/4"
G 6/4"



<b>GA1707</b> <b>Schlauchstück</b>
3/8" – 10mm
1/2" – 13mm
5/8" – 16mm
3/4" – 19mm
1" – 25mm
5/4" – 32mm
6/4" – 38mm



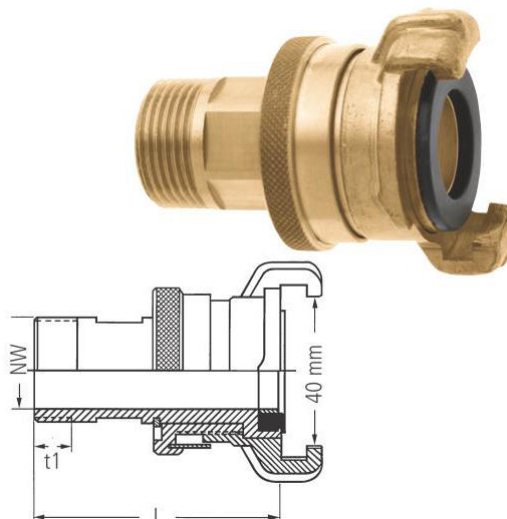
<b>GA1708</b> <b>Kappe</b>



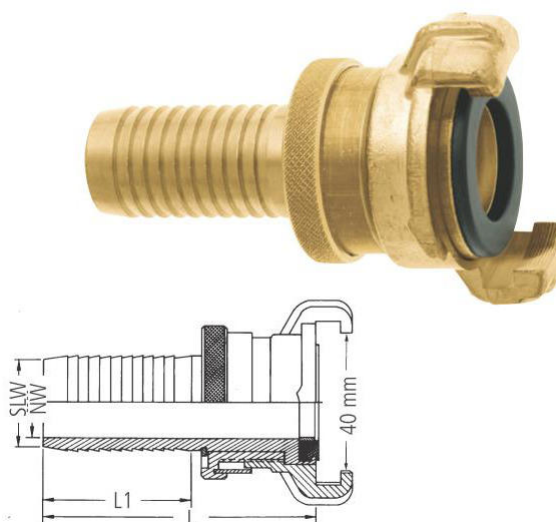
<b>GA1709</b> <b>Ersatzdichtung</b> <b>NBR</b>
VE 50Stk.



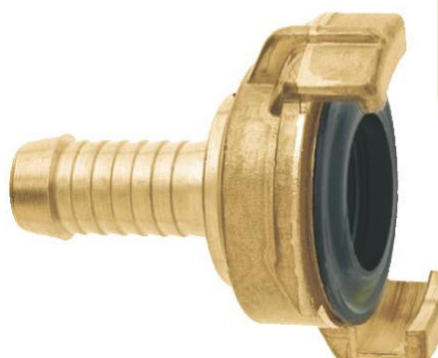
<b>GA2705</b>
<b>Gewindestück max. 50bar</b>
3/4" / L=60mm / t1=10mm / NW=20mm
1" / L=62mm / t1=10mm / NW=20mm



<b>GA2707</b>
<b>Schlauchstück max. 50bar</b>
1/2" / L=67mm / L1=31mm / NW=10mm
3/4" / L=71mm / L1=35mm / NW=15mm
1" / L=76mm / L1=42mm / NW=20mm



<b>GA3707</b>
<b>Schlauchstück</b>
1/2" – 13mm
3/4" – 19mm
1" – 25mm



<b>GA1705NI</b> <b>Kupplung mit AG PN40</b>
G 1/2"
G 3/4"
G 1"
G 5/4"



✓ Rost-,  
✓ säure-,  
✓ laugen-  
beständig

<b>GA1706NI</b> <b>Kupplung mit IG PN40</b>
G 1/2"
G 3/4"
G 1"
G 5/4"



✓ Rost-,  
✓ säure-,  
✓ laugen-  
beständig

<b>GA1707NI</b> <b>Schlauchstück PN40</b>
1/2" – 13mm
3/4" – 19mm
1" – 25mm
5/4" – 32mm



✓ Rost-,  
✓ säure-,  
✓ laugen-  
beständig

<b>GA1708NI</b> <b>Kappe PN40</b>
--------------------------------------



✓ Rost-,  
✓ säure-,  
✓ laugen-  
beständig

<b>GA1709NI</b> <b>Ersatzdichtung VITON</b>
VE 50Stk.

