

RIVER

SPA

A-2512 TRIBUSWINKEL, WERKSGASSE 7

TELEFON: +43-(0) 2252 90 82 60 TELEFAX: +43-(0) 2252 90 82 61
Internet: www.klepp.at e-mail: office@klepp.at

klepp & Co
ARMATUREN Handels-GmbH



RUBINETTERIA PROFESSIONALE PER GRANDI CUCINE

PROFESSIONAL KITCHENS FAUCETS

Piano cottura _____ p. 241

Column faucets

Serie Maxi Ø 3/4" - Ø 1/2" _____ p. 242

Maxi range Ø 3/4" - Ø 1/2"

Serie Europa _____ p. 246

Europe range

Serie Classic _____ p. 258

Classic range

Serie Active _____ p. 291

Active range

Serie Active 3 _____ p. 296

Active 3 range

Docce estraibili _____ p. 300

Mixer with extractable spray head

Set di prelavaggio con misure speciali _____ p. 303

Pre-rinse set with special measures

Miscelatori per cucina termostatici ed elettronici _____ p. 313

Thermostatic and infrared mixers for kitchen

Docce per lavaggio forno _____ p. 316

Sprays for oven's washing

HACCP SYSTEM

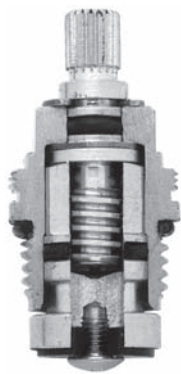
HAZARD ANALYSIS AND CRITICAL CONTROL POINT

Lavamani in acciaio inox premontati _____ p. 318

Stainless steel handwash basin pre-assembled

MADE IN ITALY





VITONI A BAGNO D'OLIO Ø 1/2"
OIL-BATH VALVES Ø 1/2"

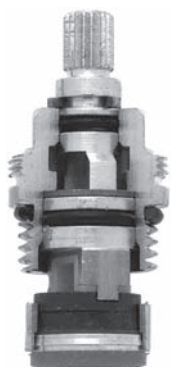
Con rondella in bronzo sinterizzato testato a più di 500.000 cicli di apertura e chiusura
With synthesized brass washer tested to more than 500.000 cycles of opening and closing

Camera di lubrificazione con grasso resistente a + 260°C
Lubrication chamber with grease resistant at 260°C

Rotazione morbidissima
Very soft rotation

Guarnizione atossica anticalcare per uso alimentare
Non-toxic anti-scale seal for food usage

Vite antirumore
Anti-noise screw



VITONI CON DISCHI CERAMICI Ø 1/2" - Ø 3/4"
CERAMIC DISCS VALVES Ø 1/2" - Ø 3/4"

Con rondella in bronzo sinterizzato testato a più di 500.000 cicli di apertura e chiusura
With synthesized brass washer tested to more than 500.000 cycles of opening and closing

Tenuta perfetta anche a pressioni molto elevate
Perfect seal even at very high pressures

Flusso d'acqua regolare e costante anche con apertura minima
Regular and constant water flow even with minimal openings

Rotazione sempre scorrevole anche al variare della temperatura
Rotation always sliding even if the temperature changes

Guarnizione di tenuta in mescola al silicone per uso alimentare
Seal compound of silicon for food usage

Piastrine ceramiche ad alto spessore eccezionalmente resistenti all'usura e al calore
Ceramic plates at high thickness exceptionally resistant to wear and heat



CARTUCCIA A DISCHI CERAMICI PER MISCELATORI
CERAMIC DISCS VALVES FOR MIXERS

Silenziosità e tenuta perfetta anche a pressioni elevate
Noiseless and perfect seal even at high pressure

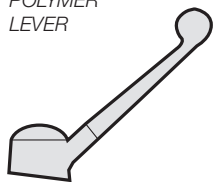
Rotazione sempre scorrevole anche al variare della temperatura
Rotation always sliding even if the temperature changes

Guarnizioni di tenuta in mescola al silicone per uso alimentare
Seal compound of silicon for food usage

Asta di comando in nylon rinforzato
Control rod in reinforced nylon

LEVE IN TECNOPOLIMERO ANTIURTO INDEFORMABILE

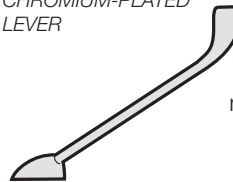
POLYMER
LEVER



mod. 283: corta short
media medium
lunga long

LEVE LUCIDATE E CROMATE

CHROMIUM-PLATED
LEVER



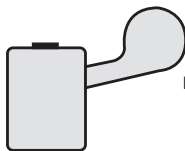
mod. 283: CROMO

"SERIE CLASSIC" - MANIGLIE LUCIDATE E CROMATE

"CLASSIC RANGE" - CHROMIUM-PLATED HANDLES



mod. Z: piccola small
media medium



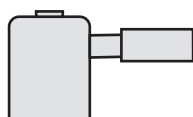
mod. P: piccola small
media medium
grande big



mod. LUX DUE

"SERIE ACTIVE - SERIE ACTIVE 3" MANIGLIE LUCIDATE E CROMATE

"ACTIVE RANGE - ACTIVE RANGE 3" CHROMIUM-PLATED HANDLES



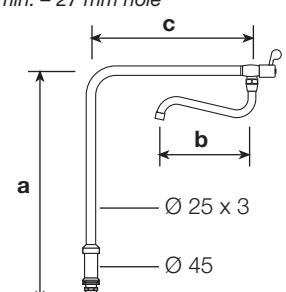
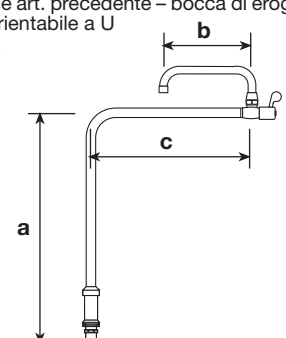
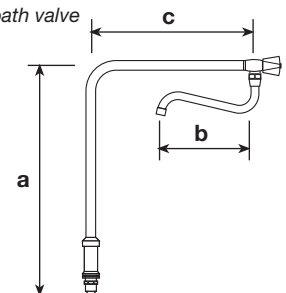
mod. ACTIVE
SET



mod. ACTIVE
MONOCOMANDO
SINGLE LEVER MIXER



841 010/1

CODICE	mm a	mm b	mm c	NOTE
841 08/1 841 09/1 841 010/1	555 555 555	200 240 300	435 435 435	Corpo e maniglia P in ottone lucidato e cromato – vitone con dischi ceramici rotazione a 90° – bocca di erogazione orientabile Ø 20 – portata a 3 bar 32 litri/minuto – foratura mm 27 Ceramic cartridge 90° – flow rate 3 bar 32 l/min. – 27 mm hole 
841 011	555	320	435	Come art. precedente – bocca di erogazione orientabile a U <i>Ditto</i> 
843 18 843 19 843 110	555 555 555	200 240 300	435 435 435	Corpo e maniglia Z in ottone lucidato e cromato – vitone a bagno d'olio – presentazione come art. precedente <i>Oil-bath valve</i> 

Vite di bloccaggio Ø 6 amovibile
Set screw Ø 6

Dado Ø 3/4" con flangia
Flanged nut Ø 3/4"

Anello di bloccaggio Ø 45 ottone
Blocking ring Ø 45 brass

Supporto Ø 45 ottone lucidato e cromato
Bearing Ø 45 chrome brass

Distanziale ottone
Spacer brass

Anello di frizione hostaform
Hostaform ring

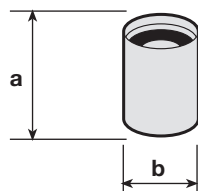
Grano di fermo acciaio inox
Set screw inox

Tubo Ø 25x3 ottone lucidato e cromato
Pipe Ø 25x3 chrome brass

N. 4 o-ring in viton per alta temperatura
N. 4 o-ring viton for high temperature

Boccola di regolazione Ø 42 ottone lucidato e cromato
Adjustment bush Ø 42 chrome brass

AERATORE ANTIGOCCIA
ANTI-DROP AERATOR



CODICE	mm a	mm b	NOTE
800/1063	39	27	Aeratore in ottone lucidato e cromato con dispositivo per evitare il gocciolamento della bocca di erogazione – può essere montato su tutte le bocche RIVER Ø 18-20-22-24 – portata a 3 bar 35 litri/minuto – F 22x1 <i>Flow rate 3 bar 35 l/min.</i>

SERIE MAXI DISCHI CERAMICI Ø 3/4"

MAXI RANGE CERAMIC DISCS Ø 3/4"



878 13



Bocca orientabile con premistoppa e dado di serraggio regolabile
Swivel spout with adjustable bush and adjustable tightening nut

878 14



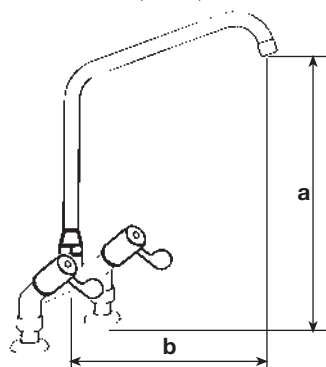
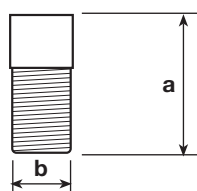
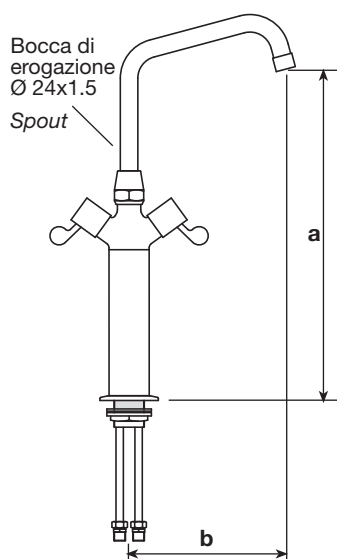
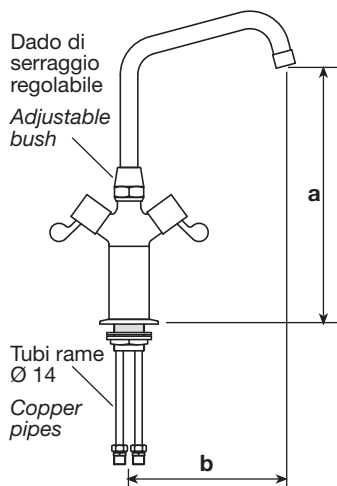
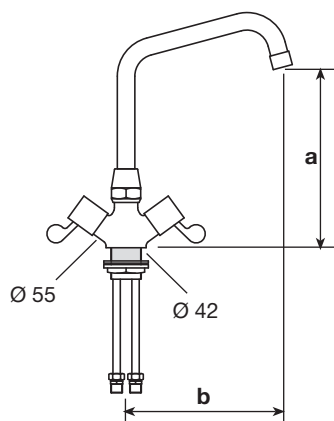
■ Se dopo anni di utilizzo la bocca di erogazione prende gioco il dado di serraggio può essere facilmente regolato.

If after years of use the spout loses the play the nut can be easily adjusted

888 14

MAXI
Ø 3/4"

MISCELATORI MONOFORO E BIFORO DI GRANDE PORTATA
SINGLE AND TWO HOLE MIXERS BIG WATER FLOW



CODICE	mm a	mm b	NOTE
878 13 878 14 878 15	225 250 290	210 300 450	Corpo e maniglia a P in ottone fuso lucidato e cromato – monoforo di grande dimensione (base Ø 55 con gambo Ø 42) – dischi ceramici Ø 3/4" – rotazione 90° – bocca di erogazione orientabile pesante Ø 24 con premistoppa – la maniglia scorre su un anello speciale per evitare che prenda gioco – alimentazione con tubi in rame ricotto Ø 14 – raccordi in ottone Ø 1/2" con OR e anello elastico – portata a 3 bar 90 litri/minuto – foratura mm. 43 <i>Body and handle P in fused brass polished and chromed – single hole of large dimension (base Ø 55) – ceramic discs Ø 3/4" – 90° rotation – heavy swivel spout Ø 24 with adjustable bush – the handle slides on a special ring to avoid that it loses the play – flow rate 90 l/min. at 3 bar – hole 43 mm</i>
878 13/10 878 14/10	350 390	300 450	Come art. precedente montato su colonna bassa Ø 55 con rosone Ø 80 lucidato e cromato – foratura mm. 43 <i>Ditto – assembled on a short column Ø 55 – with polished and chromed rosette Ø 67 – hole 43 mm</i>
878 13/35 878 14/35	600 640	300 450	Come art. precedente montato su colonna alta Ø 55 con rosone Ø 80 lucidato e cromato – foratura mm. 43 <i>Ditto – assembled on a high column Ø 55 – with polished and chromed rosette Ø 67 – hole 43 mm</i>
800/1048	97	44,6	Prolunga Ø 1" 1/4 x 1" 1/4 per il montaggio su piani fino a 60 mm di spessore – completa di dado e rondella <i>Extension Ø 1" 1/4 x 1" 1/4 for the mounting on flat surfaces up to 50 mm of thickness</i>
888 13 888 14 888 15	334 340 380	210 300 450	Corpo e maniglia a P in ottone fuso lucidato e cromato – dischi ceramici Ø 3/4" – rotazione 90° – bocca di erogazione orientabile pesante Ø 24 con premistoppa e dado di serraggio regolabile – la maniglia scorre su un anello speciale per evitare che prenda gioco – portata a 3 bar 100 litri/minuto – interasse mm 155 – rosette Ø 50 – foratura mm. 27 <i>Body and handle P in fused brass polished and chromed – ceramic discs Ø 3/4" – 90° rotation – heavy swivel spout Ø 24 with adjustable bush – flow rate 100 l/min. at 3 bar – axle spacing 155 mm – rosette Ø 50 – hole 27 mm – the handle slides on a special ring to avoid that it loses the play</i>

SERIE MAXI

DISCHI CERAMICI Ø 1/2"

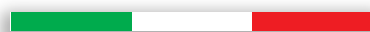
MAXI RANGE

CERAMIC DISCS Ø 1/2"



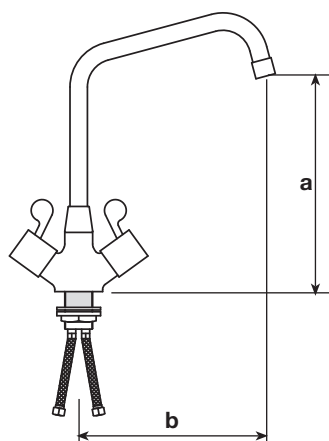
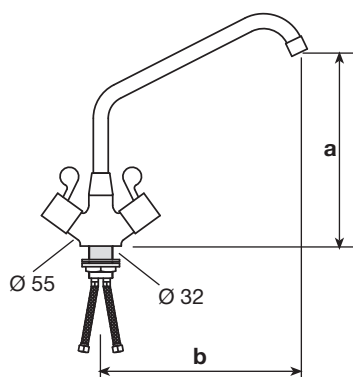
879 02

MADE IN ITALY



MAXI
Ø 1/2"

MISCELATORI MONOFORO
SINGLE HOLE TWO HANDLE FAUCETS



CODICE	mm a	mm b	NOTE	€
879 01	225	250	Corpo e maniglie P in ottone lucidato e cromato – monoforo di grande dimensione (base Ø 55 con gambo Ø 32) – la maniglia scorre su un anello speciale per evitare che prenda gioco – vitoni con dischi ceramici Ø 1/2" – rotazione a 90° – bocca orientabile Ø 20 con rompigetto – alimentazione con flessibili inox L. 350 – foratura mm. 34 – portata a 3 bar 45 litri/minuto <i>Body of large size and handles P in polished and chrome-plated brass – single hole of large dimension (base Ø 55) – the handle slides on a special ring to avoid that it loses the play – ceramic disc valves with 90° rotation swivel spout Ø 20 with aerator – hole 33 mm – flow rate 45 l/min. at 3 bar</i>	
879 02	255	300		
879 03	275	350		

879 00/8	225	180	Come art. precedente con bocca alta a U orientabile Ø 20 con rompigetto <i>Ditto – with high swivel spout Ø 20 – with aerator</i>	
879 01/8	275	180		
879 02/8	320	250		
879 03/8	370	300		
879 04/8	415	350		



879 02/8

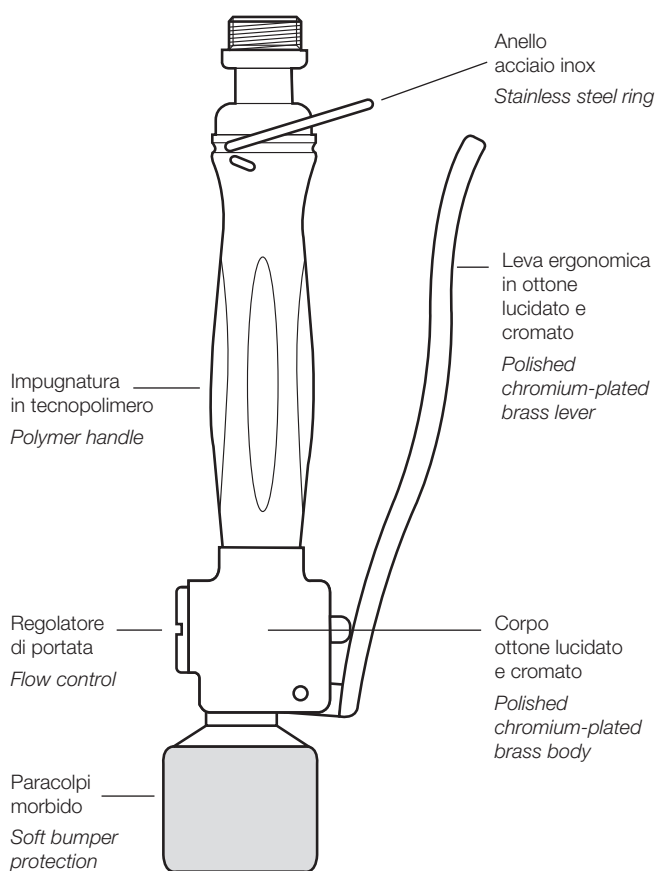
SERIE EUROPA

EUROPE RANGE



800/2014

- Brevettato – modello depositato
Patented – registered design
- Apertura progressiva
Gradually increasing flow
- Dispositivo anti colpo d'ariete
Anti water hammer
- Regolatore di portata incorporato
Built-in flow control
- Sede di tenuta riportata a garanzia di una durata illimitata della doccia
Inserted seal seat to guarantee an unlimited life of the shower head
- Portata a 3 bar, 16 litri/minuto
Flow rate at 3 bar: 16 l/min.



SERIE EUROPA A BASSO CONSUMO DI ACQUA

EUROPE RANGE LOW OF WATER CONSUMPTION



800/2014/6

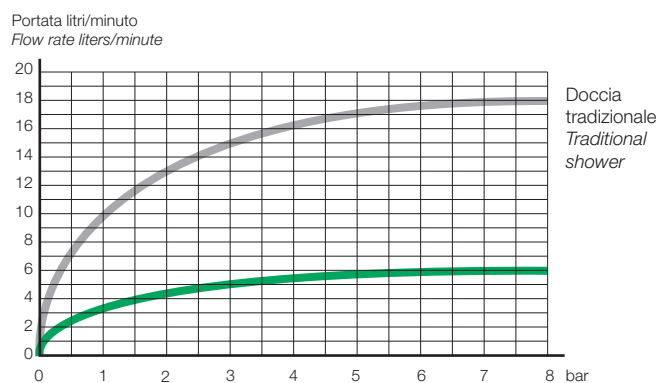
Doccia lavastoviglie progettata per uso intensivo e per garantire il maggior risparmio di acqua e di energia.

Pre-rinse spray designed for intensive use and to ensure the best water and energy saving.

- Brevettato – modello depositato
Patented – registered design
- Portata di 6 litri/minuto da 1 a 8 bar
Flow rate 6 l/min. from 1 to 8 bar
- Apertura progressiva
Progressive opening
- Sede di tenuta riportata a garanzia di una durata illimitata della doccia
Replaceable seal seat to guarantee an unlimited life of the shower head

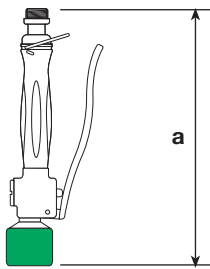
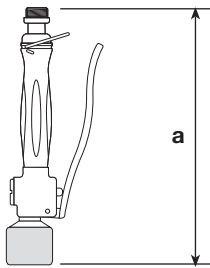
Erogazione costante e potente con un risparmio di **10** litri di acqua per ogni minuto di utilizzo.

*Constant and powerful water supply with a saving of **10** liters of water for each minute of use.*



Il risparmio è di **600** litri di acqua in 1 ora.

*Saving of **600** liters of water in 1 hour.*



CODICE	mm a	NOTE
800/2014	260	<p>Brevettato – modello depositato – doccia lavastoviglie interamente in ottone lucidato e cromato con impugnatura in tecnopolimero Ø 1/2” – apertura progressiva e chiusura indiretta – sede di tenuta riportata per una durata illimitata – regolatore di portata incorporato – paracolpi morbido idoneo al contatto con alimenti – portata a 3 bar 16 litri/minuto</p> <p><i>Patented – registered design – pre-rinse spray completely made in polished and chrome-plated brass-handle in technopolymer Ø 1/2” – progressive opening and indirect closing – replaceable seal set for an unlimited life – built-in flow adjuster – soft bumper protection suitable for contact with food – flow rate 16 l/min. at 3 bar</i></p>
800/2014/6	260	<p>Brevettato – modello depositato – doccia lavastoviglie con le stesse caratteristiche del mod. precedente ma progettata per garantire il massimo risparmio di acqua e di energia – erogazione costante e potente di 6 litri/minuto indipendentemente dalla pressione di esercizio con un risparmio di acqua orario di 600 litri</p> <p><i>Patented – registered design – pre-rinse spray with the same characteristics the previous model but designed to ensure the maximum savings water and energy – constant and powerful flow rate 6 l/min. independently from the operating pressure with a water saving of 600 liters in 1 hour</i></p>



SERIE EUROPA

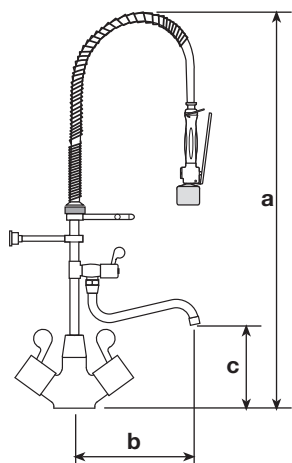
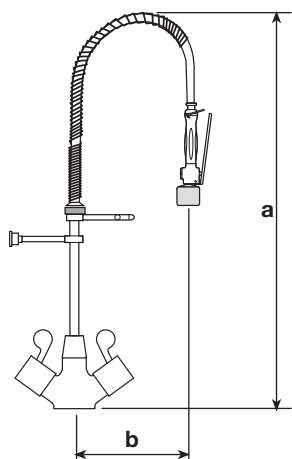
MONOFORO MAXI Ø 1/2"
CON SET DI PRELAVAGGIO

EUROPE RANGE

*SINGLE HOLE MIXER MAXI Ø 1/2"
WITH PRE-RINSE SET*



879 06/1



CODICE	mm a	mm b	mm c	NOTE
879 05	1180	380		<p>Monoforo MAXI Ø 1/2" – corpo e maniglie a P in ottone fuso – cartucce in dischi ceramici 90° – completo di 2 speciali valvole di non ritorno – fissaggio a parete senza viti apparenti – supporto doccia in acciaio inox – foratura mm. 33 – portata doccia a 3 bar 16 litri/minuto</p> <p><i>Ceramic cartridge 90° – pre-rinse spray flow rate 16 l/min.</i></p>
879 05/6	1180	380		<p>Caratteristiche come art. precedente – in dotazione doccia a basso consumo – portata costante 6 litri/minuto</p> <p><i>Ditto – with pre-rinse spray low consumption constant flow rate 6 l/min</i></p>

879 06/1	1180	295	210	<p>Monoforo MAXI Ø 1/2" con set di prelavaggio come art. precedente con bocca orientabile Ø 20 mm. 240 – foratura mm. 33 – portata a 3 bar: rubinetto 45 litri/minuto, doccia 16 litri/minuto</p> <p><i>Ceramic cartridge 90° – swivel spout – pre-rinse spray flow rate 16 l/min.</i></p>
879 06/16	1180	295	210	<p>Caratteristiche come art. precedente – in dotazione doccia a basso consumo – portata costante 6 litri/minuto</p> <p><i>Ditto – with pre-rinse spray low consumption constant flow rate 6 l/min</i></p>

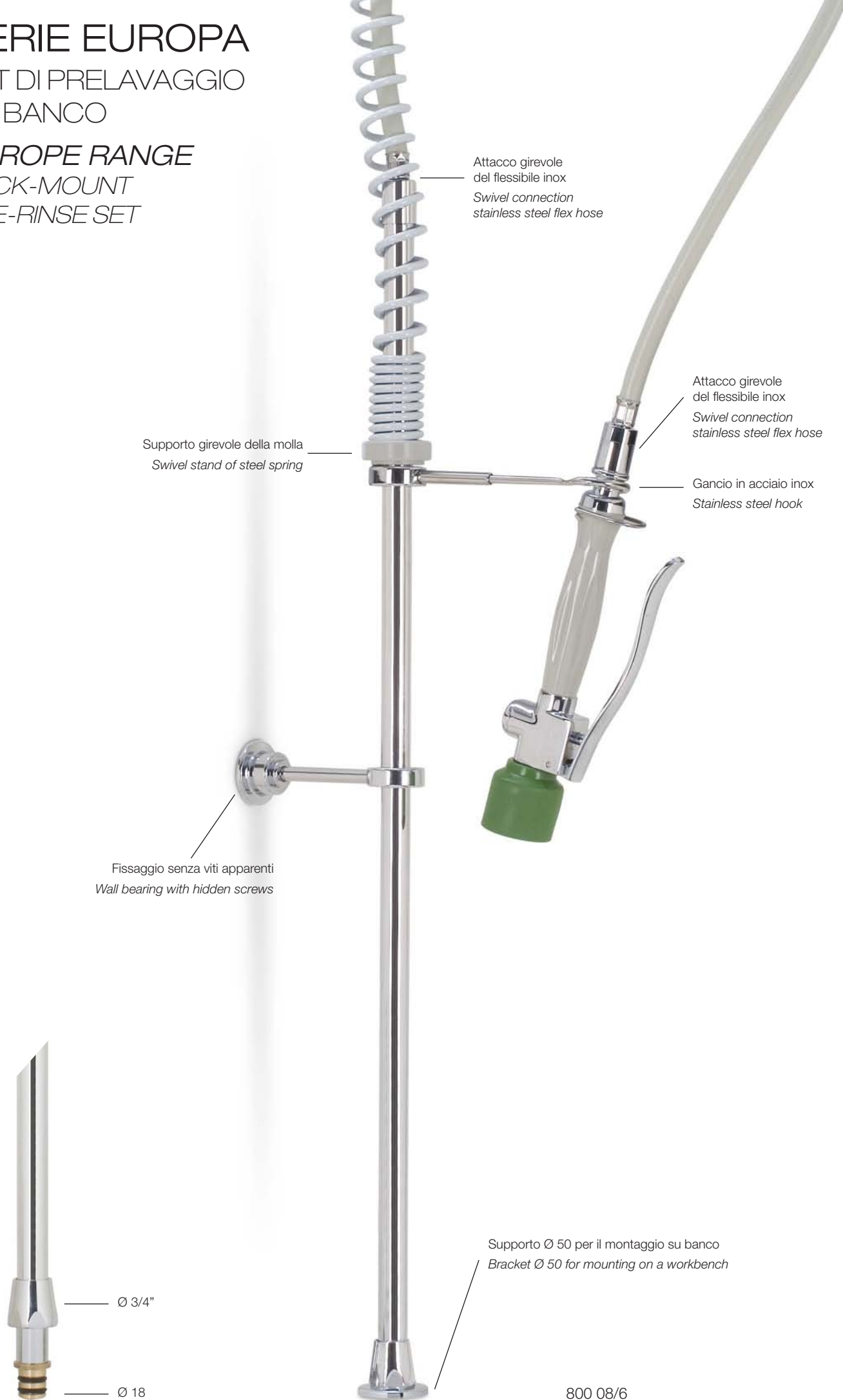
SERIE EUROPA

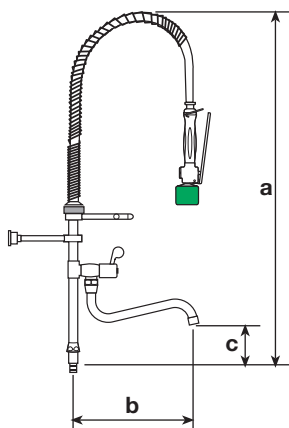
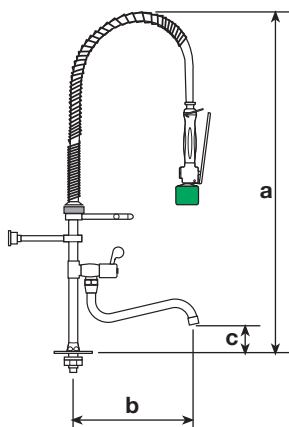
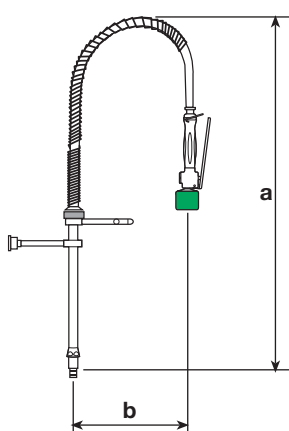
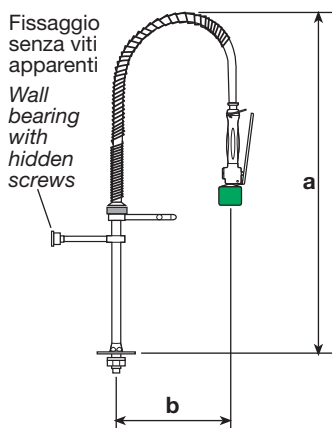
SET DI PRELAVAGGIO
DA BANCO

EUROPE RANGE

DECK-MOUNT

PRE-RINSE SET





CODICE	mm a	mm b	mm c	NOTE
800 08	1115	380		<p>Set di prelavaggio in ottone lucidato e cromato con gancio di supporto per la doccia in acciaio inox – flessibile in acciaio inox rivestito – possibilità di regolazione della distanza dalla parete e dell’altezza della doccia – portata a 3 bar 16 litri/minuto – completo di supporto per il fissaggio su banco Ø 3/4” ridotto 1/2” con rosetta Ø 50 – foratura mm. 28</p> <p><i>Pre-rinse set in polished and chrome-plated brass with stainless steel hook – hose in stainless steel covered – shower with swivel connection with support for fixing on bench Ø 3/4” reduced to 1/2” with washer Ø 50 – hole 28 mm</i></p>
800 08/6	1115	380		<p>Caratteristiche come art. precedente – in dotazione doccia a basso consumo – portata costante 6 litri/minuto</p> <p><i>Ditto – with pre-rinse spray low consumption constant flow rate 5 l/min</i></p>
800 08/2	1115	380		<p>Set di prelavaggio come art. precedente senza supporto di fissaggio a banco – attacco Ø 18 con 2 o-ring e dado Ø 3/4” – alimentazione Ø 1/2” – portata doccia a 3 bar 16 litri/minuto</p> <p><i>Pre-rinse set as previous model without support for fixing on bench connection Ø 18 with 2 o-rings and nut Ø 3/4” spray flow rate 16 l/min at 3 bar</i></p>
800 08/2/6	1115	380		<p>Caratteristiche come art. precedente – in dotazione doccia a basso consumo – portata costante 6 litri/minuto</p> <p><i>Ditto – with pre-rinse spray low consumption constant flow rate 5 l/min</i></p>
800 09	1115	295	150	<p>Set di prelavaggio con rubinetto deviatore e bocca di erogazione orientabile Ø 20 mm. 240 – vitone con dischi ceramici rotazione 90° e con maniglia in ottone comato mod. P – completo di supporto per il fissaggio a banco Ø 3/4” ridotto 1/2” con rosetta Ø 50 – portata a 3 bar: rubinetto 32 litri/minuto, doccia 16 litri/minuto, foratura mm. 26</p> <p><i>Pre-rinse set as previous model with tap diverter – swivel spout Ø 20 mm. 240 ceramic disc valves with 90° rotation with handle P in polished and chrome-plated brass with support for fixing on bench Ø 3/4” reduced to 1/2” with washer Ø 50 – hole 28 mm flow rate at 3 bar: tap 32 l/min and spray 16 l/min</i></p>
800 09/6	1115	295	150	<p>Caratteristiche come art. precedente – in dotazione doccia a basso consumo – portata costante 6 litri/minuto</p> <p><i>Ditto – with pre-rinse spray low consumption constant flow rate 5 l/min</i></p>
800 09/2	1115	295	150	<p>Set di prelavaggio come art. precedente senza supporto di fissaggio a banco – attacco Ø 18 con 2 o-ring e dado Ø 3/4” – portata doccia 16 litri/minuto a 3 bar – alimentazione Ø 1/2”</p> <p><i>Pre-rinse set as previous model without support for fixing on bench connection Ø 18 with 2 o-rings and nut Ø 3/4” – spray flow rate 16 l/min. at 3 bar</i></p>
800 09/2/6	1115	295	150	<p>Caratteristiche come art. precedente – in dotazione doccia a basso consumo – portata costante 6 litri/minuto</p> <p><i>Ditto – with pre-rinse spray low consumption constant flow rate 5 l/min</i></p>

SERIE EUROPA

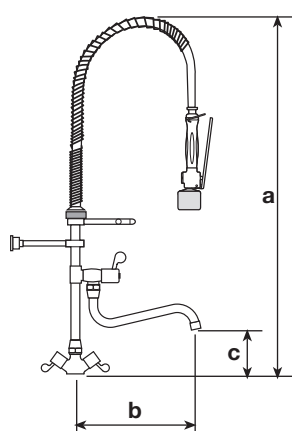
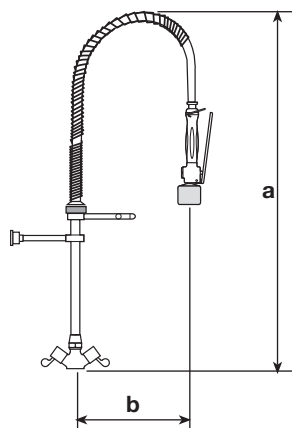
MONOFORO
CON SET DI PRELAVAGGIO

*EUROPE RANGE
SINGLE HOLE MIXER
WITH PRE-RINSE SET*



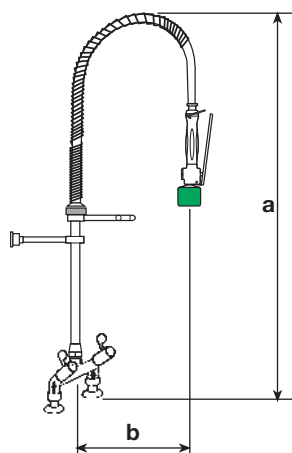
814 09

MONOFORO CON SET DI PRELAVAGGIO
SINGLE HOLE MIXER WITH PRE-RINSE SET

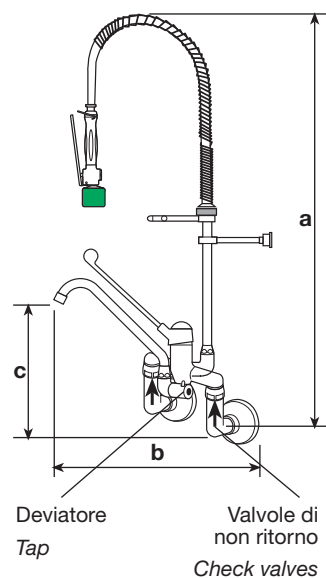
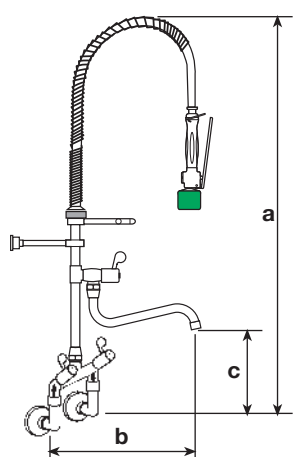
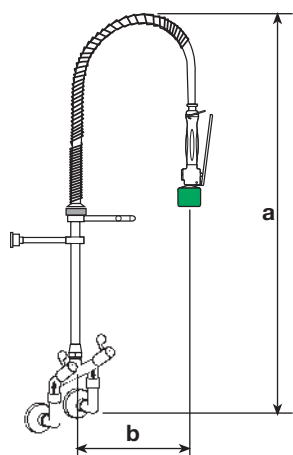
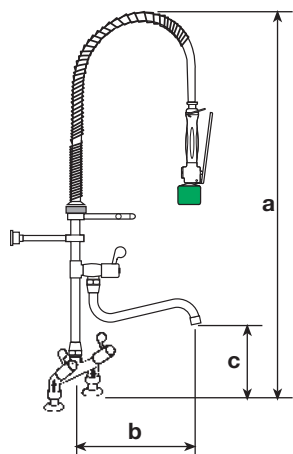


CODICE	mm a	mm b	mm c	NOTE
814 08	1100	380		<p>Monoforo con set di prelavaggio completo di 2 speciali valvole di non ritorno di grande portata in ottone cromato – corpo e maniglie P in ottone lucidato e cromato – fissaggio a parete senza viti apparenti – gancio per la doccia in acciaio inox – vitoni con dischi ceramici rotazione a 90° – possibilità di regolazione della distanza dalla parete e dell'altezza della doccia – foratura mm. 33 – portata 16 litri/minuto</p> <p><i>Ceramic cartridge 90° – stainless steel hook – 33 mm hole – flow rate 16 l/min</i></p>
814 08/6	1100	380		<p>Caratteristiche come art. precedente – in dotazione doccia a basso consumo – portata costante 6 litri/minuto</p> <p><i>Ditto – with pre-rinse spray low consumption constant flow rate 6 l/min</i></p>
814 09	1100	295	195	<p>Monoforo con set di prelavaggio come art. precedente con rubinetto deviatore e bocca di erogazione orientabile Ø 20 mm. 240 – vitone con dischi ceramici rotazione 90° – maniglie in ottone cromato mod. P – portata a 3 bar: rubinetto 32 litri/minuto, doccia 16 litri/minuto</p> <p><i>Ceramic cartridge 90° – swivel spout Ø 20 – pre-rinse spray – flow rate 16 l/min – tap 32 l/min</i></p>
814 09/6	1100	295	195	<p>Caratteristiche come art. precedente – in dotazione doccia a basso consumo – portata costante 6 litri/minuto</p> <p><i>Ditto – with pre-rinse spray low consumption constant flow rate 6 l/min</i></p>

BIFORO CON SET DI PRELAVAGGIO
TWO HOLE MIXER WITH PRE-RINSE SET



CODICE	mm a	mm b	mm c	NOTE
824 09	1140	380		<p>Biforo con set di prelavaggio – incorporate 2 speciali valvole di non ritorno di grande portata – corpo, maniglie P in ottone lucidato e cromato – supporto doccia in acciaio inox – vitoni con dischi ceramici rotazione a 90° – foratura mm. 22 – interasse mm. 155 – portata doccia a 3 bar 16 litri/minuto</p> <p><i>Two-holes with pre-rinse set – with 2 non-return valves – spray stainless steel bracket – spray water flow 16 l/min</i></p>
824 09/2	1170	380		<p>Con prolunga mm. 60</p> <p><i>With extensions 60 mm</i></p>
824 09/6	1140	380		<p>Caratteristiche come art. precedente – in dotazione doccia a basso consumo – portata costante 6 litri/minuto</p> <p><i>Ditto – with pre-rinse spray low consumption constant flow rate 6 l/min</i></p>
824 09/26	1170	380		<p>Con prolunga mm. 60</p> <p><i>With extensions 60 mm</i></p>



CODICE	mm a	mm b	mm c	NOTE
824 010	1140	295	245	Biforo con set di prelavaggio con rubinetto deviatore e bocca di erogazione orientabile Ø 20 mm. 240 con rompigitto – vitone con dischi ceramici 90° e maniglia a P – portata doccia a 3 bar 16 litri/minuto <i>Two-holes with pre-rinse set – swivel spout Ø 20 mm 240 – spray water flow 16 l/min</i>
824 010/2	1170	295	280	Con prolunga mm. 60 <i>With extensions 60 mm</i>
824 010/6	1140	295	245	Caratteristiche come art. precedente – in dotazione doccia a basso consumo – portata costante 6 litri/minuto <i>Ditto – with pre-rinse spray low consumption constant flow rate 6 l/min</i>
824 010/26	1170	295	280	Con prolunga mm. 60 <i>With extensions 60 mm</i>
824 011	990	380		Biforo a parete con set di prelavaggio – incorporate 2 speciali valvole di non ritorno – maniglie P in ottone lucidato e cromato – supporto doccia in acciaio inox – fissaggio senza viti apparenti – dischi ceramici rotazione a 90° – interasse mm. 130÷180 – portata doccia a 3 bar 16 litri/minuto <i>Two-holes at wall pre-rinse set – with 2 non-return valves – spray stainless steel bracket – ceramic disc valves with 90° rotation wheel base 130÷180 mm – spray water flow 16 l/min</i>
824 011/6	990	380		Caratteristiche come art. precedente – in dotazione doccia a basso consumo – portata costante 6 litri/minuto <i>Ditto – with pre-rinse spray low consumption constant flow rate 6 l/min</i>
824 011/2	990	380	280	Caratteristiche come set di prelavaggio precedenti con bocca di erogazione Ø 20 mm. 240 – interasse mm. 130÷180 – portata doccia a 3 bar 16 litri/minuto <i>Ditto – swivel spout Ø 20 mm. 240 – spray water flow 16 l/min.</i>
824 011/26	990	380	280	Caratteristiche come art. precedente – in dotazione doccia a basso consumo – portata costante 6 litri/minuto <i>Ditto – with pre-rinse spray low consumption constant flow rate 6 l/min</i>
895 011	920	350	170	Monocomando a parete con cartuccia in dischi ceramici – maniglia a leva 283 in tecnopolimero – rubinetto deviatore con dischi ceramici – bocca orientabile Ø 20 – portata a 3 bar: miscelatore 26 litri/minuto, doccia 16 litri/minuto – interasse mm. 130÷180 <i>Flow rate 3 bar: mixer 26 l/min, spray 16 l/min – wheelbase 130÷180 mm – swivel spout Ø 20</i>
895 011/6	920	350	170	Caratteristiche come art. precedente – in dotazione doccia a basso consumo – portata costante 6 litri/minuto <i>Ditto – with pre-rinse spray low consumption constant flow rate 6 l/min</i>
895 011/2	920	450	250	Monocomando a parete come art. precedente con bocca orientabile mm. 300 <i>Ditto – swivel spout mm. 300</i>
895 011/26	920	450	250	Come art. precedente – in dotazione doccia a basso consumo – portata costante 6 litri/minuto <i>Ditto – with pre-rinse spray low consumption constant flow rate 6 l/min</i>

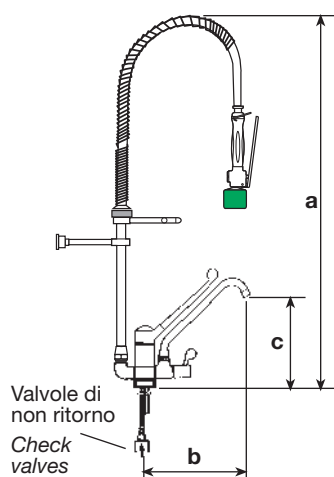
SERIE EUROPA

MONOCOMANDO
CON SET DI PRELAVAGGIO

*EUROPE RANGE
SINGLE LEVER MIXER
WITH PRE-RINSE SET*



856 08/6



CODICE	mm a	mm b	mm c	NOTE
855 08	1200	260	180	Brevettato – monocomando particolarmente resistente con dischi ceramici e set di prelavaggio – corpo rialzato – rubinetto deviatore con dischi ceramici rotazione a 90° e maniglia P – bocca orientabile Ø 20 – maniglia a leva antiurto 283 indeformabile in tecnopolimero – supporto doccia in acciaio inox – in dotazione flessibili inox L 350 con speciali valvole di non ritorno – foratura mm. 33 – portata doccia a 3 bar 16 litri/minuto <i>Patented – single-control particularly resistant with ceramic disc valves and pre-rinse set – spray stainless steel bracket – swivel spout Ø 20 technopolymer lever – special, non-return valves – hole 33 mm – spray water flow 16 l/min at 3 bar</i>
856 08	1200	370	260	
855 08/6	1200	260	180	Caratteristiche come art. precedente – in dotazione doccia a basso consumo – portata costante 6 litri/minuto <i>Ditto – with pre-rinse spray low consumption constant flow rate 6 l/min</i>
856 08/6	1200	370	260	

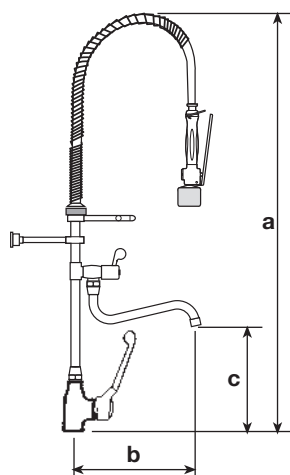
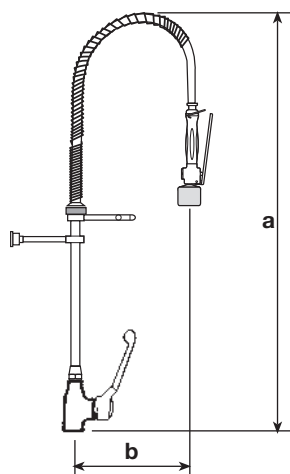
SERIE EUROPA

MONOCOMANDO
A COLONNA

EUROPE RANGE
SINGLE LEVER MIXER



867 09



CODICE	mm a	mm b	mm c	NOTE
867 08	1135	380		<p>Monocomando con dischi ceramici e set di prelavaggio con perfetta rotazione a 180° – maniglia a leva antiurto 283 in tecnopolimero – supporti in acciaio inox – in dotazione flessibili inox L 350 con speciali valvole di non ritorno – portata a 3 bar 16 litri/minuto – foratura mm. 33</p> <p><i>Single-control with ceramic disc valves and pre-rinse set – technopolymer lever 283 – supplied with stainless steel hoses L 350 – special non-return valves spray water flow 16 l/min at 3 bar – hole 33 mm</i></p>
867 08/6	1135	380		<p>Caratteristiche come art. precedente – in dotazione doccia a basso consumo – portata costante 6 litri/minuto</p> <p><i>Ditto – with pre-rinse spray low consumption constant flow rate 6 l/min</i></p>
867 09	1135	295	235	<p>Monocomando con dischi ceramici e set di prelavaggio con perfetta rotazione a 180° – rubinetto deviatore con dischi ceramici rotazione a 90° – maniglia P – bocca di erogazione orientabile Ø 20 – maniglia a leva antiurto 283 in tecnopolimero – supporti in ottone lucidato e cromato – flessibili inox L 350 con speciali valvole di non ritorno – doccia portata a 3 bar 16 litri/minuto</p> <p><i>Single-control with ceramic disc valves and pre-rinse set – swivel spout Ø 20 – technopolymer lever 283 – supplied with stainless steel hoses L 350 with special non-return valves – spray water flow 16 l/min at 3 bar</i></p>
867 09/6	1135	295	235	<p>Caratteristiche come art. precedente – in dotazione doccia a basso consumo – portata costante 6 litri/minuto – risparmio di 600 litri di acqua in 1 ora</p> <p><i>Ditto – with pre-rinse spray low consumption constant flow rate 6 l/min – water saving of 600 liters in 1 hour</i></p>

SERIE CLASSIC

CLASSIC RANGE

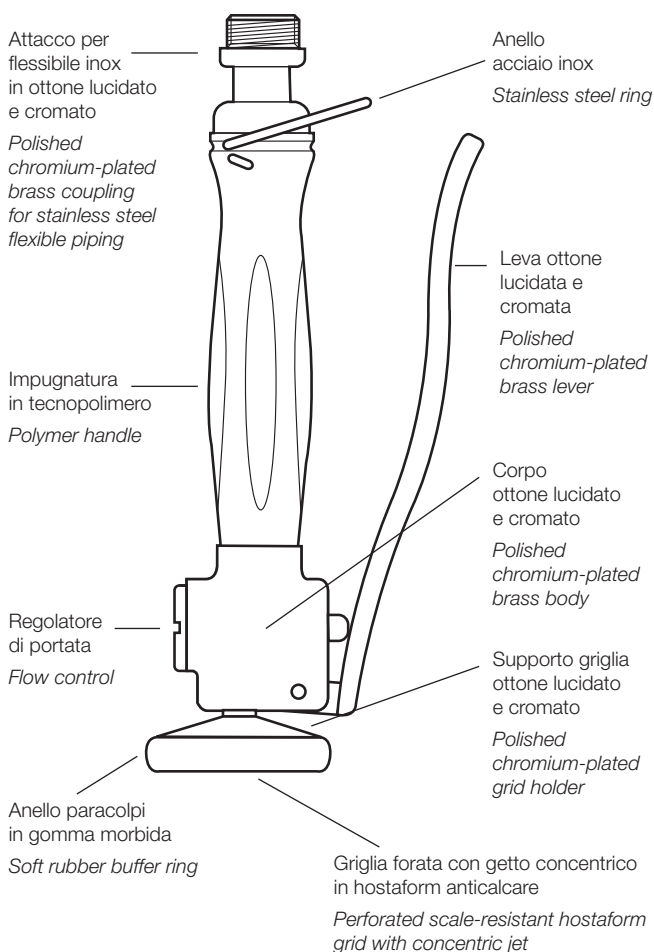
Questa doccia di prelavaggio stoviglie è stata progettata per chi la utilizza tutti i giorni come strumento di lavoro. Alla praticità di funzionamento unisce un design innovativo e una forma ergonomica.

This pre-rinse spray has been designed for use every day as a work tool. Practicality of use is combined with a unique design and an ergonomic shape.

- Brevettata – modello depositato
Patented – registered design
- Apertura progressiva
Gradually increasing flow
- Dispositivo anti colpo d'ariete e di chiusura indiretta
Anti water hammer and indirect shut off device
- Regolatore di portata incorporato
Built-in flow control
- Sede di tenuta riportata a garanzia di durata illimitata della doccia
Inserted seal seat to guarantee an unlimited life of the shower head
- Getto d'acqua concentrico
Concentric water jet
- Possibilità di blocco dell'erogazione
Possibility of shutting off the flow
- Portata a 3 bar, 16 litri/minuto
Flow rate at 3 bar: 16 l/min.



800/1000



SERIE CLASSIC

SET DI PRELAVAGGIO
DA BANCO

CLASSIC RANGE

DECK-MOUNT

PRE-RINSE SET



Attacco girevole
del flessibile inox
*Swivel connection
stainless steel flex
hose*

Supporto girevole della molla
Swivel stand of steel spring

Supporto della doccia
in ottone cromato
*Chromium-plated
spray stand*

Fissaggio senza viti apparenti
Wall bearing with hidden screws

800 06
Rubinetto deviatore in dischi ceramica.
Tap with ceramic cartridge 90°.

SERIE CLASSIC

IL SET DI PRELAVAGGIO STOVIGLIE PIÙ PROFESSIONALE

CLASSIC RANGE

MORE PROFESSIONAL DECK-MOUNT PRE-RINSE SET

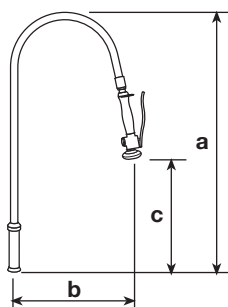
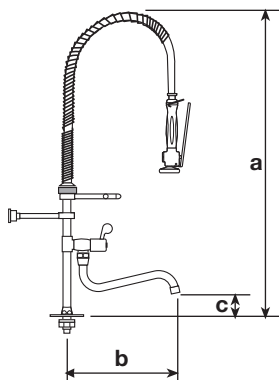
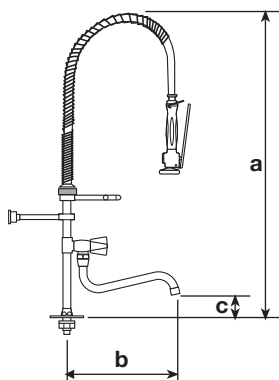
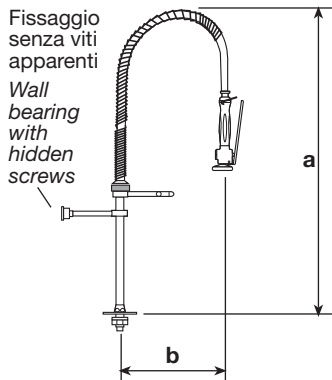


800 07

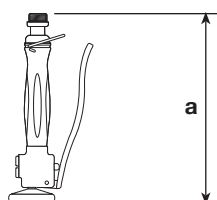
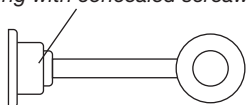
Doccia sempre perfettamente bilanciata.
The pre-rinse spray are always balance perfectly.

- Senza molla, più igienico.
Without spring, more hygienic.
- Montaggio facile senza fissaggio alla parete.
Without wall fix assembly.
- Minima usura del flessibile inox.
Long life stainless steel flex hose.
- Perfetta rotazione 180°.
Perfect rotation 180°.
- Tubo Ø 25 in acciaio inox aisi 304 lucidato.
Stainless steel aisi 304 polished pipe Ø 25.

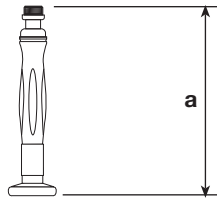
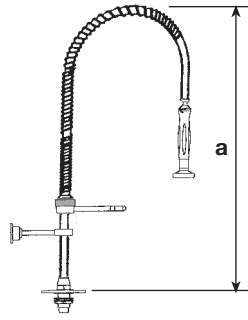




Fissaggio senza viti apparenti
Fixing with concealed screws

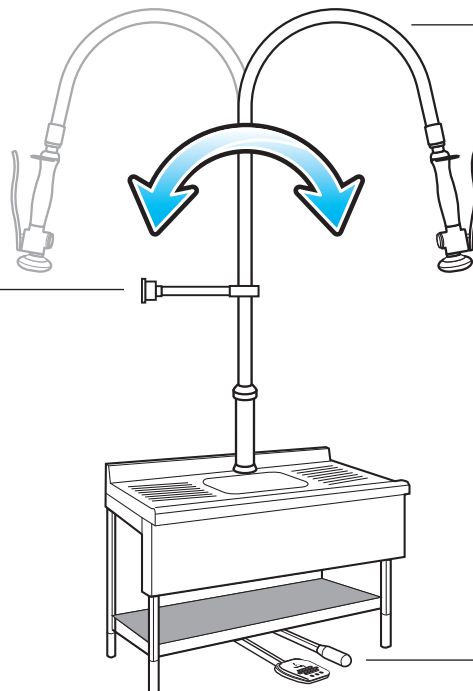


CODICE	mm a	mm b	mm c	NOTE
800 05	1115	380		Set di prelavaggio con perfetta rotazione a 180° – completamente realizzato in ottone lucidato e cromato – flessibile in acciaio inox rivestito con attacco girevole della doccia – possibilità di regolazione della distanza dalla parete e dell'altezza della doccia – portata a 3 bar 16 litri/minuto – supporto Ø 50 per il montaggio su banco – foratura mm. 28 <i>For mounting on a workbench – hole mm 28 – flow rate 3 bar 16 l/min – bracket Ø 50</i>
800 06	1115	295	150	Caratteristiche come art. precedente con rubinetto deviatore e bocca di erogazione orientabile Ø 20, mm. 240 – vitone con dischi ceramici rotazione a 90° – maniglia cromata mod. Z – supporto Ø 50 per il montaggio su banco – portata a 3 bar: rubinetto 32 litri/minuto, doccia 16 litri/minuto <i>Swivel spout – Ø 20 mm 240 – tap with ceramic cartridge 90° – flow rate 3 bar: tap 32 l/min., spray 16 l/min</i>
800 06/1	1115	295	150	Caratteristiche come art. precedente – maniglia ottone cromato mod. P – vitone con dischi ceramici rotazione 90° – supporto Ø 50 per il montaggio su banco <i>Ceramic cartridge 90° – swivel spout</i>
800 07	875	400	400	Set di prelavaggio con perfetta rotazione a 180° – tubo Ø 25 in acciaio inox aisi 304 lucidato – flessibile in acciaio inox rivestito con attacco girevole della doccia – la doccia durante l'utilizzo è sempre perfettamente bilanciata – foratura mm. 28 <i>Stainless steel aisi 304 polished – pipe Ø 25 easy assembly without wall fix – hole mm 28</i>
800/1011/07				Montaggio speciale – supporto in ottone per la rotazione del set 800 07 <i>Ring for set rotation for special installation 800 07</i>
800/1000	240			Brevettato – modello depositato – doccia lavastoviglie interamente in ottone lucidato e cromato con impugnatura in tecnopolimero – Ø 1/2" – apertura progressiva e chiusura indiretta – regolatore di portata incorporato – getto d'acqua concentrato – portata a 3 bar: 16 litri/minuto <i>Patented – registered design – completely – made in chromium-plated and polished brass – flow rate 3 bar 16 l/min</i>



CODICE	mm a	NOTE
800 05/999	1115	Set speciale di lavaggio – deve essere utilizzato soltanto con comandi a pedale o a ginocchio – in dotazione doccia cod. 800/999. Particolarmente indicato per pescherie e mattatoi <i>Recomanded for pedal and knee operated taps</i>
800/999	200	Doccia speciale senza la leva per aprire e chiudere l'acqua <i>Special handshower without opening lever</i>

Montaggio speciale con supporto per la rotazione del set inox 800/1011/07
Special installation with ring for stainless steel set rotation



Set di prelavaggio stoviglie 800 07
Pre-rinse set

Miscelatore a pedale con comando per l'erogazione continua R 812/2

Pedal operated mixer with non-stop water

SERIE CLASSIC
MISCELATORI MONOFORO
CLASSIC RANGE
SINGLE HOLE TWO HANDLE FAUCET



813 11/8
Vitoni a bagno d'olio.
Oil-bath valves.

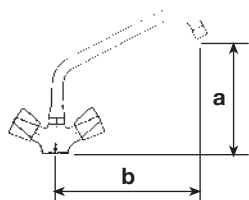
Maniglie in ottone fuso.
Handles made in fused brass.



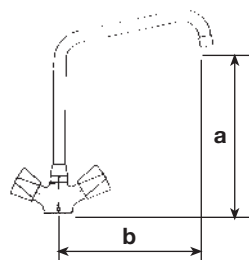
813 15
Vitoni a bagno d'olio.
Oil-bath valves.



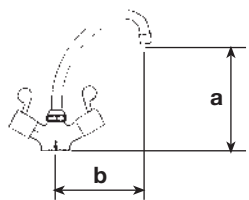
814 00
Dischi ceramici 90°.
Ceramic cartridge 90°.



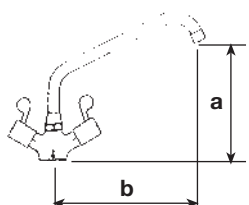
CODICE	mm a	mm b	NOTE
813 01	205	250	Corpo e maniglie Z in ottone fuso – vitoni con dischi ceramici 90° – bocca orientabile Ø 20 con rompigitto – in dotazione flessibili inox L 350 – foratura mm. 33 – portata a 3 bar 36 litri/minuto <i>Body and handles Z in fused brass – ceramic cartridge 90°</i>
813 02	235	300	
813 03	255	350	
813 11	205	250	Come art. precedente – vitoni a bagno d'olio <i>Ditto – flat valves</i>
813 12	235	300	
813 13	255	350	



813 00/8	205	180	Corpo e maniglie Z in ottone fuso – vitoni con dischi ceramici 90° – bocca orientabile alta a U Ø 20 con rompigitto – in dotazione flessibili inox L 350 – foratura mm. 33 – portata a 3 bar 36 litri/minuto <i>Body and handles Z in fused brass – ceramic cartridge 90°</i>
813 01/8	250	180	
813 02/8	300	250	
813 03/8	350	300	
813 04/8	395	350	
813 10/8	205	180	Come art. precedente – vitoni a bagno d'olio <i>Ditto – flat valves</i>
813 11/8	250	180	
813 12/8	300	250	
813 13/8	350	300	
813 14/8	395	350	



814 00	205	195	Corpo e maniglie P in ottone fuso – vitoni con dischi ceramici 90° – bocca orientabile Ø 18 con rompigitto – in dotazione flessibili inox L 350 – foratura mm. 33 – portata a 3 bar 36 litri/minuto <i>Body and handles P in fused brass – ceramic cartridge 90°</i>
--------	-----	-----	---



814 01	205	250	Corpo e maniglie P in ottone fuso – vitoni con dischi ceramici 90° – bocca orientabile Ø 20 con rompigitto – in dotazione flessibili inox L 350 – foratura mm. 33 – portata a 3 bar 36 litri/minuto <i>Body and handles P in fused brass – ceramic cartridge 90°</i>
814 02	235	300	
814 03	255	350	

SERIE CLASSIC

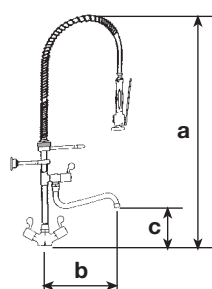
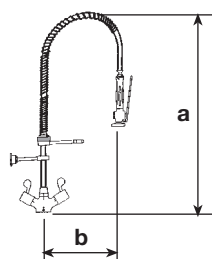
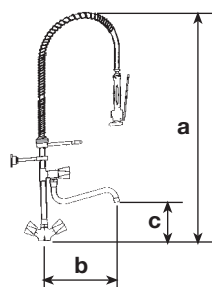
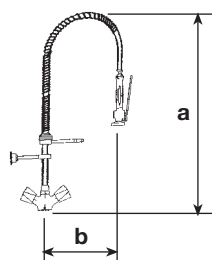
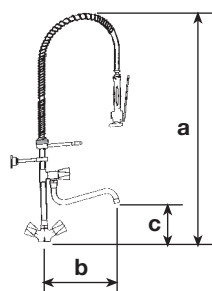
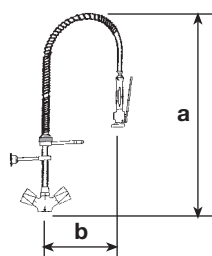
MONOFORO CON SET
DI PRELAVAGGIO

*CLASSIC RANGE
SINGLE HOLE MIXER
WITH PRE-RINSE SET*



Con speciali valvole di non ritorno
With special check valves

813 06
Dischi ceramici.
Ceramic cartridge 90°.



CODICE	mm a	mm b	mm c	NOTE
813 05	1100	380		<p>Monoforo con set di prelavaggio con perfetta rotazione a 180° completo di 2 speciali valvole di non ritorno di grande portata in ottone cromato – corpo, maniglie Z e supporti in ottone lucidato e cromato – fissaggio senza viti apparenti – vitoni con dischi ceramici rotazione a 90° – possibilità di regolazione della distanza dalla parete e dell'altezza della doccia – foratura mm 33</p> <p><i>Handles made in fused brass</i> <i>Ceramic cartridge 90°</i> <i>33 mm hole</i></p>
813 06	1110	295	195	<p>Come art. precedente – rubinetto deviatore con dischi ceramici rotazione a 90° – maniglie Z – bocca di erogazione orientabile Ø 20, mm 240 con rompigitto</p> <p><i>Ceramic cartridge 90°</i> <i>swivel spout Ø 20</i></p>
813 15	1100	380		<p>Caratteristiche come set di prelavaggio precedenti</p> <ul style="list-style-type: none"> ● maniglia Z ottone lucidato e cromato ● vitoni a bagno d'olio <p><i>Oil-bath valves</i></p>
813 16	1100	295	195	<p>Caratteristiche come set di prelavaggio precedenti</p> <ul style="list-style-type: none"> ● maniglia Z ottone lucidato e cromato ● vitoni a bagno d'olio ● bocca Ø 20 mm 240 <p><i>Oil-bath valves</i> <i>swivel spout Ø 20</i></p>
814 05	1100	380		<p>Caratteristiche come set di prelavaggio precedenti</p> <ul style="list-style-type: none"> ● maniglia P ottone lucidato e cromato ● vitoni con dischi ceramici <p><i>Handles made in fused brass</i> <i>Ceramic cartridge 90°</i></p>
814 06/1	1100	295	195	<p>Caratteristiche come set di prelavaggio precedenti</p> <ul style="list-style-type: none"> ● maniglia P ottone lucidato e cromato ● vitoni con dischi ceramici ● bocca Ø 20 mm 240 <p><i>Ceramic cartridge 90°</i> <i>swivel spout Ø 20</i></p>

SERIE CLASSIC

MISCELATORI BIFORO

DA BANCO

CLASSIC RANGE

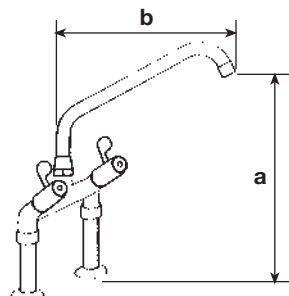
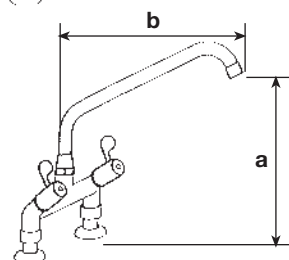
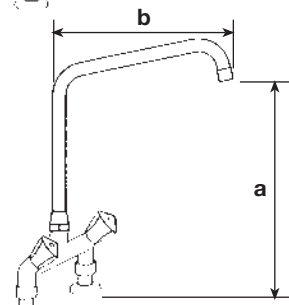
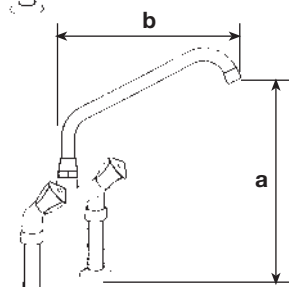
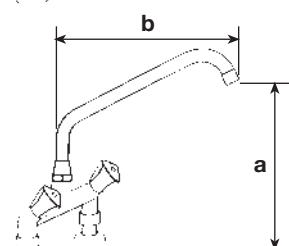
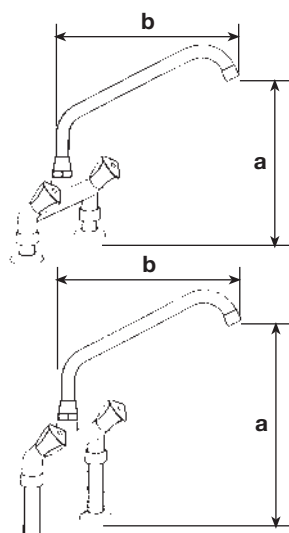
DECK-MOUNT

TWO HOLE MIXERS

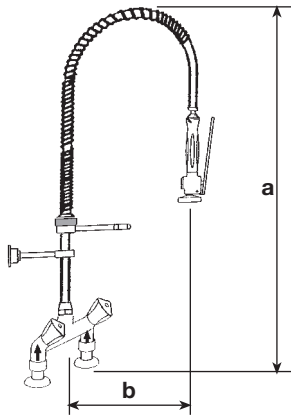


824 06/1
Vitoni in dischi ceramici
completo di speciali valvole
di non ritorno.

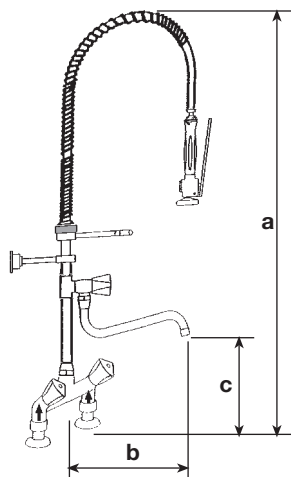
*Ceramic cartridge 90°
with special check valves.*



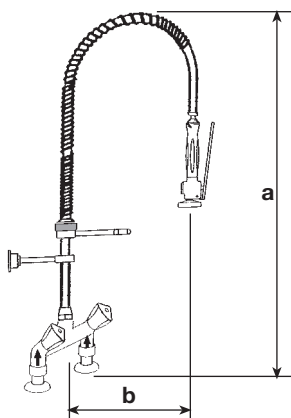
CODICE	mm a	mm b	mm c	NOTE
823 01 823 02 823 03	270 300 350	250 300 350		Corpo e maniglie Z in ottone lucidato e cromato – vitoni con dischi ceramici rotazione a 90° – bocca orientabile Ø 20 con rompigitto – foratura mm 22 – interasse mm 155 – portata a 3 bar 55 litri/minuto – rosetta Ø 50 Ceramic cartridge 90° 22 mm hole swivel spout Ø 20 wheelbase 155 mm flow rate 3 bar 55 l/min.
823 01/2 823 02/2 823 03/2	305 335 385	250 300 350		Come art. precedente con prolunghe mm 60 Come art. precedente con prolunghe mm 60 Come art. precedente con prolunghe mm 60 Tap with 60 mm extension
823 11 823 12 823 13	270 300 350	250 300 350		Corpo e maniglie Z in ottone lucidato e cromato – vitoni a bagno d'olio – bocca orientabile Ø 20 – caratteristiche come art. precedente Oil-bath valves swivel spout Ø 20
823 11/2 823 12/2 823 13/2	305 335 385	250 300 350		Come art. precedente con prolunghe mm 60 Come art. precedente con prolunghe mm 60 Come art. precedente con prolunghe mm 60 Tap with 60 mm extension
823 10/8 823 11/8 823 12/8 823 13/8 823 14/8	250 295 345 395 440	180 180 250 300 350		Come art. precedente con bocca alta a U orientabile Ø 20 – vitoni a bagno d'olio Oil-bath valves swivel spout Ø 20
824 01 824 02 824 03	270 300 350	250 300 350		Corpo e maniglie P in ottone lucidato e cromato – vitoni in dischi ceramici rotazione a 90° – bocca orientabile Ø 20 con rompigitto – caratteristiche come art. precedente Ceramic cartridge 90° swivel spout Ø 20
824 01/2 824 02/2 824 03/2	305 335 385	250 300 350		Come art. precedente con prolunghe mm 60 Come art. precedente con prolunghe mm 60 Come art. precedente con prolunghe mm 60 Tap with 60 mm extension



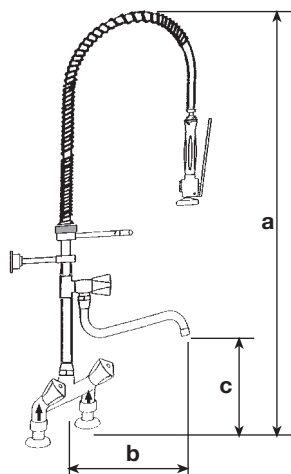
CODICE	mm a	mm b	mm c	NOTE
823 05	1140	380		Biforo con set di prelavaggio con perfetta rotazione a 180° – incorporate 2 speciali valvole di non ritorno di grande portata – corpo, maniglie Z e supporti in ottone lucidato e cromato – fissaggio senza viti apparenti – vitoni con dischi ceramici rotazione a 90° – possibilità di regolazione della distanza dalla parete e dell’altezza della doccia foratura mm 22 interasse mm 155 <i>Ceramic cartridge 90° 22 mm hole weelbase 155 mm</i>
823 05/2	1170	380		Come art. precedente con prolunghe mm 60



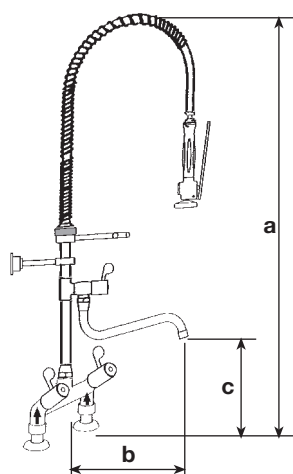
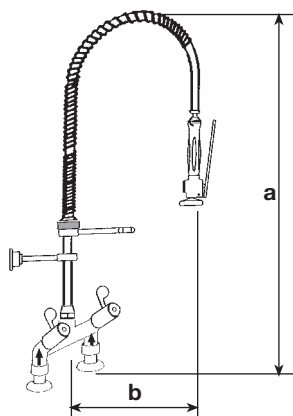
823 06	1140	295	245	Come art. precedente – rubinetto deviatore con dischi ceramici rotazione a 90° – maniglie Z – bocca di erogazione orientabile Ø 20, mm 240 con rompigitto <i>Ceramic cartridge 90° swivel spout Ø 20</i>
823 06/2	1170	295	280	Come art. precedente con prolunghe mm 60



823 15	1140	380		Caratteristiche come set di prelavaggio precedenti ● maniglia Z ottone lucidato e cromato ● vitoni a bagno d’olio <i>Oil-bath valves</i>
823 15/2	1170	380		Come art. precedente con prolunghe mm 60



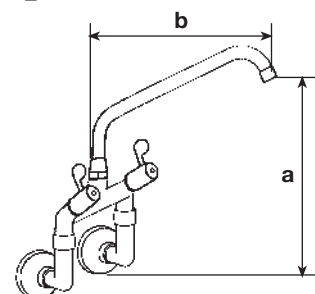
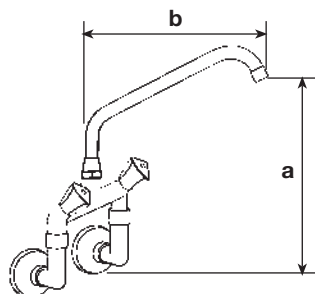
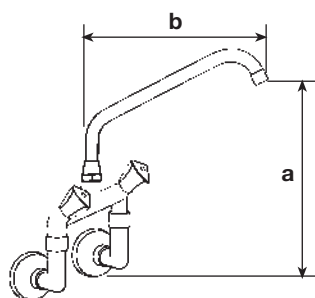
823 16	1140	295	245	Caratteristiche come set di prelavaggio precedenti ● maniglia Z ottone lucidato e cromato ● vitoni a bagno d’olio ● bocca Ø 20 mm 240 <i>Oil-bath valves swivel spout Ø 20</i>
823 16/2	1170	295	280	Come art. precedente con prolunghe mm 60



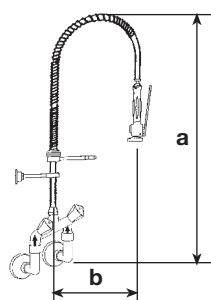
CODICE	mm a	mm b	mm c	NOTE
824 05	1140	380		Caratteristiche come set di prelavaggio precedenti ● maniglia P ottone lucidato e cromato ● vitoni con dischi ceramici <i>Ceramic cartridge 90°</i>
824 05/2	1170	380		Come art. precedente con prolunghe mm 60
824 06/1	1140	295	245	Caratteristiche come set di prelavaggio precedenti ● maniglia P ottone lucidato e cromato ● vitoni con dischi ceramici ● bocca Ø 20 mm 240 <i>Ceramic cartridge 90°</i> <i>swivel spout Ø 20</i>
824 06/1/2	1170	295	280	Come art. precedente con prolunghe mm 60

CLASSIC

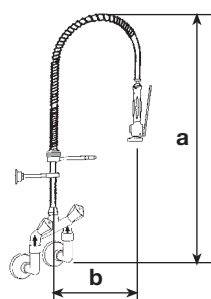
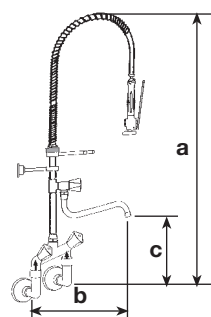
MISCELATORI BIFORO A PARETE WALL MOUNTED FAUCET TWO HANDLE



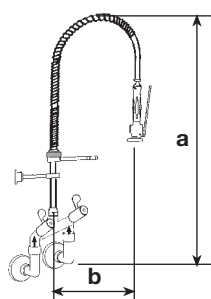
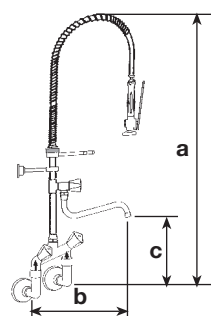
CODICE	mm a	mm b	mm c	NOTE
823 01/4	310	340		Corpo e maniglie Z in ottone lucidato e cromato – vitoni con dischi ceramici rotazione a 90° bocca orientabile Ø 20 con rompighetto interasse mm 130÷180 portata a 3 bar 55 litri/min. <i>Ceramic cartridge 90°</i> <i>weelbase 130÷180 mm</i> <i>flow rate 3 bar 55 l/min.</i> <i>swivel spout Ø 20</i>
823 02/4	330	395		
823 03/4	360	420		
823 11/4	310	340		Come art. precedente vitoni a bagno d'olio <i>Oil-bath valves</i>
823 12/4	330	395		
823 13/4	360	420		
824 01/4	310	340		Come art. precedente – maniglie P in ottone lucidato e cromato – vitoni in dischi ceramici rotazione a 90° <i>Ceramic cartridge 90°</i>
824 02/4	330	395		
824 03/4	360	420		



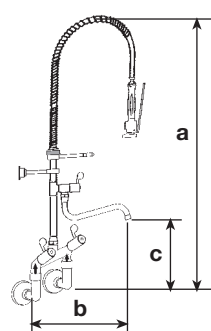
CODICE	mm a	mm b	mm c	NOTE
823 07	990	380		Biforo a parete con set di prelavaggio con perfetta rotazione a 180° – incorporate 2 speciali valvole di non ritorno di grande portata – corpo maniglie Z e supporti in ottone lucidato e cromato – fissaggio senza viti apparenti – vitoni con dischi ceramici rotazione a 90° – possibilità di regolazione della distanza dalla parete e dell'altezza della doccia – interasse mm 130÷180 <i>Ceramic cartridge 90° weelbase 130÷180 mm</i>
823 08	990	380	280	Come art. precedente – rubinetto deviatore con dischi ceramici rotazione a 90° – maniglie Z – bocca di erogazione orientabile Ø 20, mm 240 con rompighetto <i>Ceramic cartridge 90° swivel spout</i>



823 17	990	380		Caratteristiche come set di prelavaggio precedenti ● maniglia Z ottone lucidato e cromato ● vitoni a bagno d'olio <i>Oil-bath valves</i>
823 18	990	380	280	Caratteristiche come set di prelavaggio precedenti ● maniglia Z ottone lucidato e cromato ● vitoni a bagno d'olio ● bocca Ø 20 mm 240 <i>Oil-bath valves swivel spout</i>



824 07	990	380		Caratteristiche come set di prelavaggio precedenti ● maniglia P ottone lucidato e cromato ● vitoni con dischi ceramici <i>Ceramic cartridge 90°</i>
824 08	990	380	280	Caratteristiche come set di prelavaggio precedenti ● maniglia P ottone lucidato e cromato ● vitoni con dischi ceramici ● bocca Ø 20 mm 240 <i>Ceramic cartridge 90° swivel spout</i>



SERIE CLASSIC

MONOCOMANDO A PARETE PER LAVELLO

CLASSIC RANGE

WALL MOUNTED

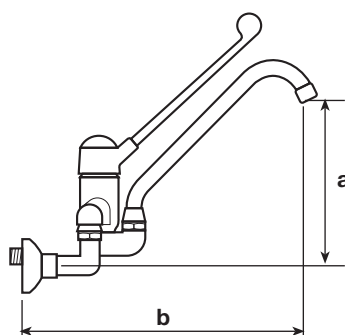
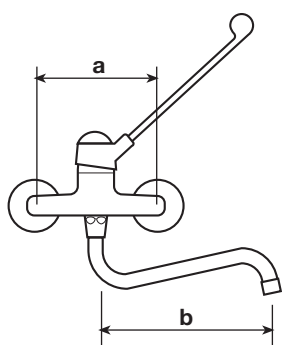
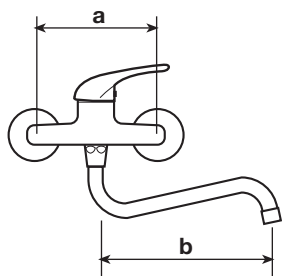
SINGLE LEVER MIXER



846 09



895 03/2



CODICE	mm a	mm b	mm c	NOTE
842 08	125-175	200		Monocomando con cartuccia in dischi ceramici – bocca orientabile Ø 20 – maniglia a leva LUX DUE – rosetta Ø 70 – portata a 3 bar litri/minuto 26 <i>Washer Ø 70 flow rate 3 bar 26 l/min. swivel spout Ø 20</i>
845 08 846 09 846 010	125-175 125-175 125-175	200 240 300		Come art. precedente con maniglia a leva antiurto 283 indeformabile in tecnopolimero <i>Indeformable polymer lever swivel spout Ø 20</i>
845 08/2	125-175	200		Come art. precedente con maniglia a leva lucidata e cromata 283 CROMO <i>Chromium-plated lever</i>
895 03/2	160	345		Monocomando con cartuccia in dischi ceramici – bocca orientabile Ø 20 – maniglia a leva 283 indeformabile in tecnopolimero – rosetta Ø 70 – interasse mm. 130÷180 <i>Washer Ø 70 weelbase 130÷180 mm indeformable polymer lever swivel spout Ø 20</i>
896 04/2	240	450		

842 00/8
Con speciali valvole di non ritorno e deviatore in
dischi ceramici.

*Special check valves, swivel spout and tap with ceramic
cartridge 90°.*

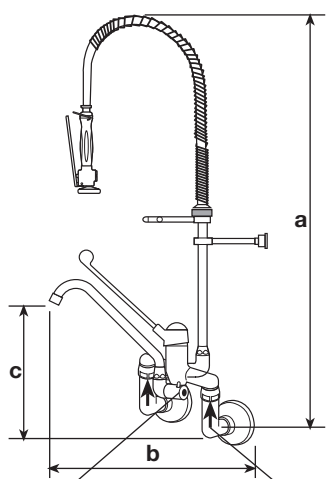
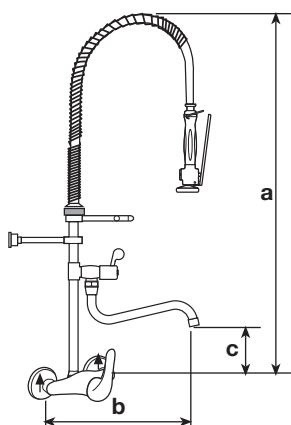
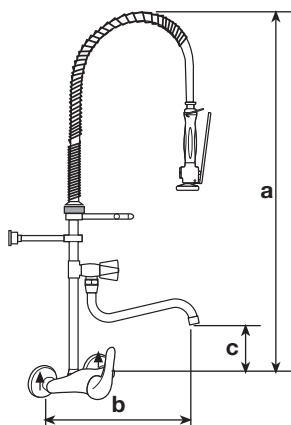
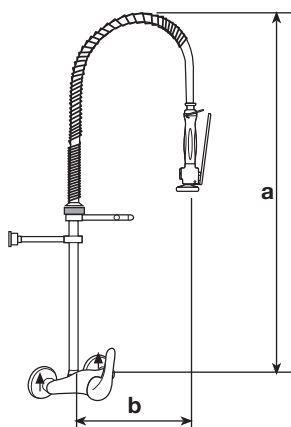


895 07
Bocca orientabile
maniglia antiurto indeformabile
in tecnopolimero
portata a 3 bar:

- miscelatore 26 litri/minuto
- doccia 16 litri/minuto

*Indeformable polymer
lever swivel spout and tap
with ceramic cartridge 90°
flow rate 3 bar:*

- mixer 26 l/min
- spray 16 l/min



deviatore in
dischi ceramica
tap with
ceramic
cartridge

valvole di
non ritorno
check valves

CODICE	mm a	mm b	mm c	NOTE
842 00/7	920	380		<p>Monocomando a parete con cartuccia in dischi ceramici e set di prelavaggio con perfetta rotazione a 180° – incorporate 2 speciali valvole di non ritorno – corpo, maniglia LUX DUE e supporti in ottone lucidato e cromato – fissaggio senza viti apparenti – possibilità di regolazione della distanza dalla parete e dell'altezza della doccia – portata a 3 bar 16 litri/minuto – interasse mm. 125÷175 – rosette Ø 70</p> <p>Weelbase 125÷175 mm. flow rate 3 bar 16 l/min washer Ø 70</p>
842 00/8	920	360	190	<p>Come art. precedente – rubinetto deviatore con dischi ceramici rotazione a 90° – bocca di erogazione orientabile Ø 20, mm. 240 con rompigitto</p> <p>Swivel spout Ø 20</p>
842 00/8/1	920	360	190	<p>Come art. precedente maniglia deviatore mod. P</p> <p>Swivel spout Ø 20</p>
895 07	920	350	170	<p>Monocomando a parete con cartuccia in dischi ceramici – set di prelavaggio con caratteristiche come art. precedente</p> <ul style="list-style-type: none"> ● maniglia a leva 283 in tecnopolimero ● rubinetto deviatore con dischi ceramici rotazione a 90° ● bocca orientabile Ø 20 <p>Portata a 3 bar: miscelatore 26 litri/minuto doccia 16 litri/minuto interasse mm. 130÷180</p> <p>Flow rate 3 bar: mixer 26 l/min spray 16 l/min weelbase 120÷180 mm. swivel spout Ø 20</p>
895 07/2	920	420	250	<p>come art. precedente bocca orientabile mm. 300</p>

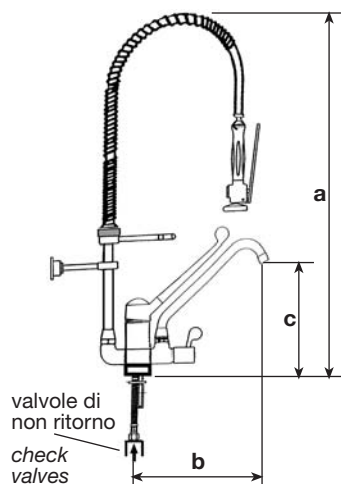
SERIE CLASSIC

MONOCOMANDO
PER LAVELLO
CON SET
DI PRELAVAGGIO

*CLASSIC RANGE
SINGLE LEVER MIXER
WITH PRE-RINSE SET*



856 05/1



CODICE	mm a	mm b	mm c	NOTE
855 05/1	1200	260	180	Brevettato – monocomando particolarmente resistente con dischi ceramici e set di prelavaggio con perfetta rotazione a 180° – corpo rialzato , supporto per bocca e per set in ottone fuso lucidato e cromato – rubinetto deviatore con dischi ceramici rotazione a 90° e maniglia P – bocca orientabile Ø 20 – possibilità di regolazione della distanza dalla parete e dell'altezza della doccia – maniglia a leva antiurto 283 indeformabile in tecnopolimero – in dotazione flessibili inox L 350 con speciali valvole di non ritorno a grande portata – foratura mm. 33 – portata 26 litri/minuto Patented – single lever mixer extremely resistant – raised body for convenience of use with indeformable polymer lever – swivel spout and tap with ceramic cartridge 90° – flow rate 3 bar: mixer 26 l/min. – spray 16 l/min. – 33 mm hole
856 05/1	1200	370	260	

SERIE CLASSIC

MONOCOMANDO
A COLONNA

CLASSIC RANGE
SINGLE LEVER MIXER



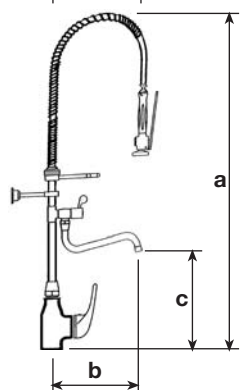
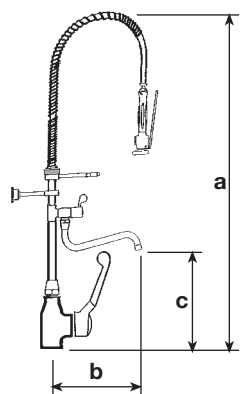
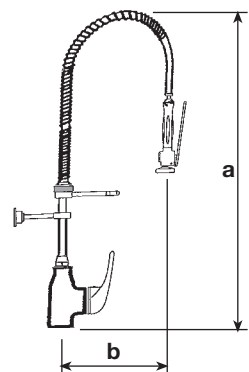
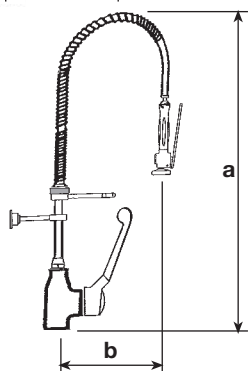
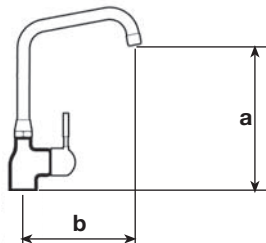
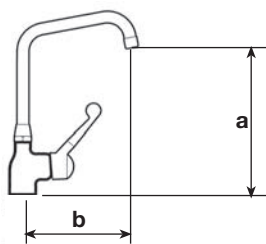
867 01/8
Leva in tecnopolimero.
Polymer lever.



867 06/1
Bocca orientabile con rubinetto deviatore in dischi ceramici
completo di speciali valvole di non ritorno.

Check valves
swivel spout and tap with ceramic cartridge 90°.





CODICE	mm a	mm b	mm c	NOTE
867 00/8	290	180		Monocomando con cartuccia in dischi ceramici con maniglia a leva antiurto 283 indeformabile in tecnopolimero – bocca a U Ø 20 – portata a 3 bar 22 litri/minuto – foratura mm. 33 <i>Indeformable polymer lever flow rate 3 bar 22 l/min. 33 mm hole swivel spout Ø 20</i>
867 01/8	340	250		
867 02/8	390	300		
867 03/8	430	350		

869 00/8	290	180		Monocomando con cartuccia in dischi ceramici – come art. precedente con leva cromata <i>Ditto – swivel spout Ø 20 – chromium-plated lever</i>
869 01/8	340	250		
869 02/8	390	300		
869 03/8	430	350		

867 05	1135	380		Monocomando con dischi ceramici e set di prelavaggio con perfetta rotazione a 180° – maniglia a leva antiurto 283 in tecnopolimero – supporti in ottone lucidato e cromato – possibilità di regolazione della distanza dalla parete e dell'altezza della doccia – in dotazione flessibili inox L 350 con speciali valvole di non ritorno – portata a 3 bar 16 litri/minuto – foratura mm. 33 <i>Indeformable polymer lever – flow rate 3 bar 16 l/min. – 33 mm hole</i>
862 05	1135	380		

862 05	1135	380		Stesse caratteristiche modello precedente con leva LUX DUE per particolari problemi d'ingombro <i>Chromium-plated lever</i>
--------	------	-----	--	---

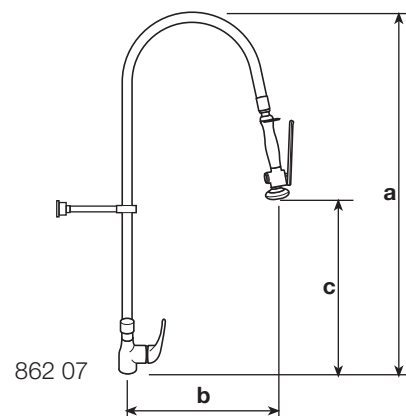
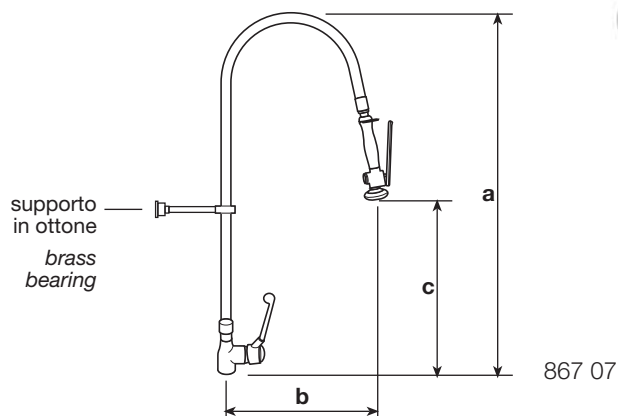
867 06/1	1135	295	235	Monocomando con dischi ceramici e set di prelavaggio con perfetta rotazione a 180° – rubinetto deviatore con dischi ceramici rotazione a 90° – maniglia P – bocca di erogazione orientabile Ø 20 – maniglia a leva antiurto 283 in tecnopolimero – supporti in ottone lucidato e cromato – possibilità di regolazione della distanza dalla parete e dell'altezza della doccia – in dotazione flessibili inox L 350 con speciali valvole di non ritorno – portata a 3 bar: miscelatore 22 litri/minuto – doccia 16 litri/minuto – foratura mm 33 <i>Indeformable polymer lever – swivel spout Ø 20 – flow rate 3 bar: mixer 22 l/min. – spray 16 l/min. – 33 mm hole</i>
862 06/1	1135	295	235	

862 06/1	1135	295	235	Stesse caratteristiche mod. precedente con leva LUX DUE per particolari problemi d'ingombro <i>Chromium-plated lever</i>
----------	------	-----	-----	--

SERIE CLASSIC

MONOCOMANDO
CON SET DI PRELAVAGGIO
IN ACCIAIO INOX

CLASSIC RANGE
SINGLE LEVER MIXER
WITH STAINLESS STEEL
PRE-RINSE SET



CODICE	mm a	mm b	mm c	NOTE
867 07	980	400	520	<p>Monocomando con dischi ceramici e set di prelavaggio tubo Ø 25 in acciaio inox aisi 304 lucidato – maniglia a leva antiurto 283 in tecnopolimero – in dotazione supporto in ottone per la rotazione del set – durante l'utilizzo la doccia è sempre perfettamente bilanciata – in dotazione speciali valvole di non ritorno – portata a 3 bar 16 litri/minuto – foratura mm. 33</p> <p>Pre-rinse set stainless steel aisi 304 polished pipe Ø 25 – brass bearing for set rotation – indeformable polymer lever – 33 mm hole – with special check valves</p>
862 07	980	400	520	<p>Stesse caratteristiche modello precedente con leva LUX DUE per particolari problemi d'ingombro</p> <p>Chromium-plated lever</p>

SERIE CLASSIC

MONOCOMANDO BIFORO
DA BANCO

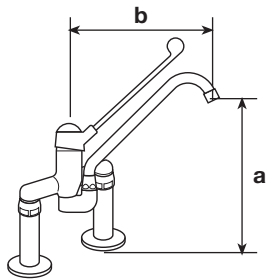
CLASSIC RANGE
DECK-MOUNT SINGLE LEVER MIXER
WITH CERAMIC DISC CARTRIDGE



896 04
Leva in tecnopolimero.
Polymer lever.

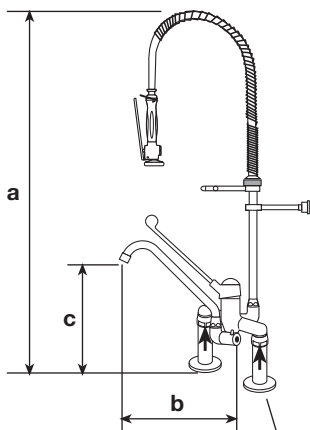


896 05/1
Monocomando biforo con set di prelavaggio
rubinetto deviatore in dischi ceramici.
Deck-mount single lever mixer
swivel spout and tap with ceramic cartridge 90°.



CODICE	mm a	mm b	mm c	Ø	NOTE
895 03	200	245		1/2"	Monocomando biforo particolarmente resistente con cartuccia in dischi ceramici – corpo e supporto per bocca in ottone fuso lucidato e cromato – bocca Ø 20 – maniglia a leva 283 antiurto
896 04	270	345		1/2"	
895 03/3	200	245		3/4"	indefornabile in tecnopolimero foratura mm 22 per Ø 1/2" foratura mm 27 per Ø 3/4" interasse mm 155 rosetta Ø 50 portata a 3 bar 26 litri/minuto
896 04/3	270	345		3/4"	

*Indefornable polymer lever
flow rate 3 bar 26 l/min.
22 mm hole for Ø 1/2"
27 mm hole for Ø 3/4"
weelbase 155 mm
washer Ø 50*



Valvole di non ritorno
Check valves

895 05/1	1200	250	195	1/2"	Monocomando biforo particolarmente resistente con cartuccia in dischi ceramici e set di prelavaggio con perfetta rotazione a 180° – supporto per bocca e per set in ottone fuso lucidato e cromato – rubinetto deviatore con dischi ceramici rotazione a 90° – possibilità di regolazione della distanza dalla parete e dell'altezza della doccia – bocca orientabile Ø 20 – maniglia a leva 283 antiurto
896 05/1	1200	350	260	1/2"	
895 05/3	1200	250	195	3/4"	indefornabile in tecnopolimero – valvole di non ritorno incorporate – interasse mm 155 – rosetta Ø 50 – portata a 3 bar 26 litri/minuto – foratura mm 22 per Ø 1/2", foratura mm 27 per Ø 3/4"
896 05/3	1200	350	260	3/4"	

Indefornable polymer lever



COMPANY WITH
QUALITY SYSTEM
CERTIFIED BY DNV
= ISO 9001 =

SERIE CLASSIC
MONOCOMANDO PER LAVELLO
CLASSIC RANGE
SINGLE LEVER MIXERS



855 01



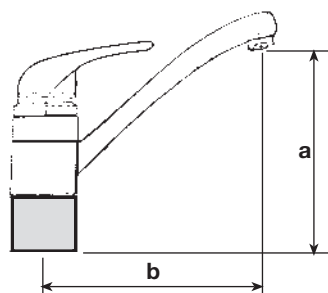
856 04



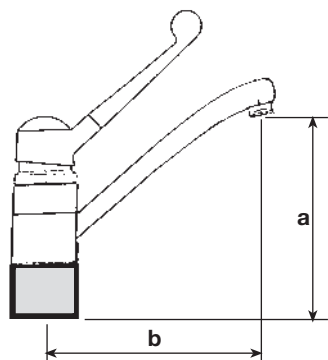
855 02



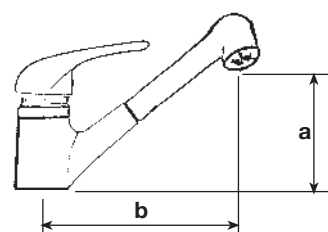
855 02/2



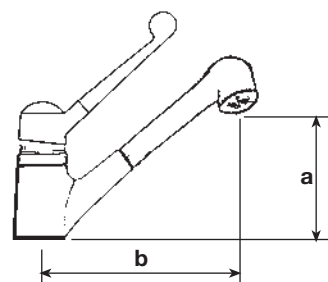
CODICE	mm a	mm b	NOTE
852 01	165	235	Monocomando con cartuccia in dischi ceramici - corpo rialzato in ottone lucidato e cromato - bocca orientabile - maniglia a leva LUX DUE - in dotazione flessibili inox - portata a 3 bar 26 litri/minuto - foratura mm. 33 <i>Single lever mixer with raised body for convenience of use - swivel spout - chromium-plated lever - 33 mm hole - flow rate 3 bar: 26 l/min.</i>



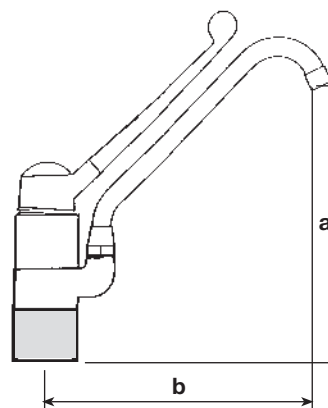
855 01	165	235	Come art. precedente con maniglia a leva antiurto 283 indeformabile in tecnopolimero <i>Indeformable polymer lever</i>
--------	-----	-----	--



855 01/2	165	235	Come art. precedente con maniglia a leva lucidata e cromata 283 CROMO <i>Chromium-plated lever</i>
----------	-----	-----	--



852 02	125	200	Monocomando con cartuccia in dischi ceramici - corpo in ottone lucidato e cromato - bocca orientabile e estraibile con doccetta doppio getto cromata - flessibile doppia graffatura cromato - maniglia a leva LUX DUE - foratura mm. 38 <i>Mixer with 2-spring pull-out chrome shower - chromium-plated lever - 38 mm hole</i>
--------	-----	-----	---



855 02	125	200	Come art. precedente con maniglia a leva antiurto 283 indeformabile in tecnopolimero <i>Indeformable polymer lever</i>
--------	-----	-----	--

855 02/2	125	200	Come art. precedente con maniglia a leva lucidata e cromata 283 CROMO <i>Chromium-plated lever</i>
----------	-----	-----	--

855 03 856 04	175 250	260 350	Monocomando particolarmente resistente con cartuccia in dischi ceramici - corpo rialzato e supporto per bocca in ottone fuso lucidato e cromato - bocca orientabile Ø 20 - maniglia a leva 283 antiurto indeformabile in tecnopolimero - in dotazione flessibili inox - portata a 3 bar 26 litri/minuto - foratura mm. 33 <i>Swivel spout and indeformable polymer lever 33 mm hole flow rate 3 bar: 26 l/min.</i>
------------------	------------	------------	---

SERIE CLASSIC

MISCELATORI SOTTO FINESTRA

CLASSIC RANGE
UNDER WINDOW MIXER



855 35/2

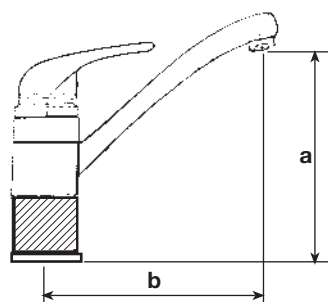


855 36/2

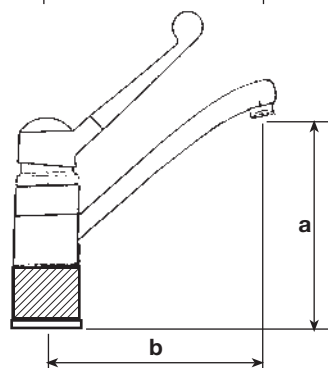
ingombro minimo
70 mm
space occupied
70 mm minimum



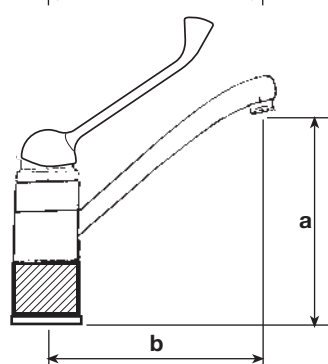
ingombro
minimo 70 mm
space occupied
70 mm minimum



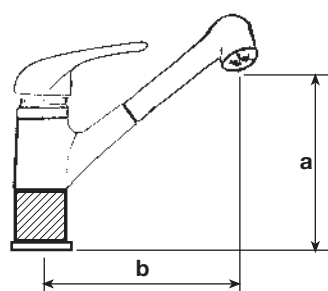
CODICE	mm a	mm b	NOTE
852 35	170	235	Miscelatore monocomando con bocca orientabile per il montaggio sotto finestra con la possibilità di essere facilmente rimosso dalla base di fissaggio - ingombro minimo mm. 70 - foratura mm. 35 - portata a 3 bar 18 litri/minuto - maniglia LUX DUE <i>Under window mixer space occupied 70 mm minimum - swivel spout - hole 35 mm - flow rate 3 bar 18 l/min. - LUX DUE lever</i>



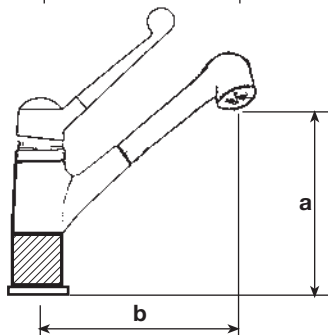
855 35	170	235	Come art. precedente con maniglia a leva antiurto 283 indeformabile in tecnopolimero <i>Indeformable polymer lever</i>
--------	-----	-----	---



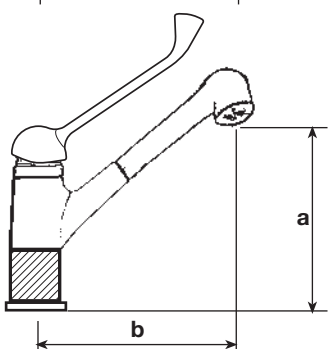
855 35/2	170	235	Come art. precedente con maniglia a leva lucidata e cromata 283 CROMO <i>Chromium-plated lever</i>
----------	-----	-----	---



852 36	150	200	Miscelatore monocomando con bocca orientabile e doccetta estraibile doppio getto cromata per il montaggio sotto finestra con la possibilità di essere facilmente rimosso dalla base di fissaggio - ingombro minimo mm. 70 - foratura mm. 35 - portata a 3 bar 10 litri/minuto (risparmio di energia) - maniglia LUX DUE <i>Under window mixer space occupied 70 mm minimum - double jet pull-out handshower - hole 35 mm - flow rate 3 bar 10 l/min. (energy saving) - LUX DUE lever</i>
--------	-----	-----	---



855 36	150	200	Come art. precedente con maniglia a leva antiurto 283 indeformabile in tecnopolimero <i>Indeformable polymer lever</i>
--------	-----	-----	---



855 36/2	150	200	Come art. precedente con maniglia a leva lucidata e cromata 283 CROMO <i>Chromium-plated lever</i>
----------	-----	-----	---

MONOACQUA

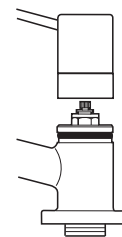
CLASSIC RANGE



830 00
Vitone in dischi ceramici.
Ceramic cartridge 90°.



R 506 283
Speciale vitone rapido
a bagno d'olio.
Special flat valve.



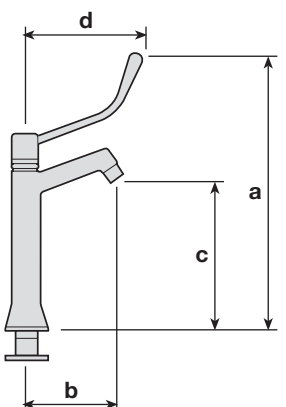
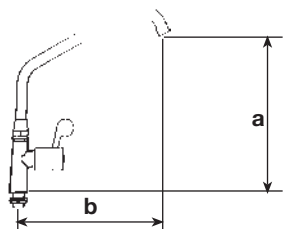
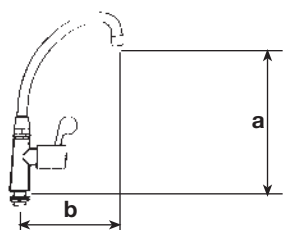
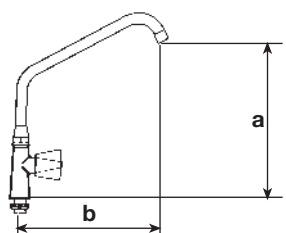
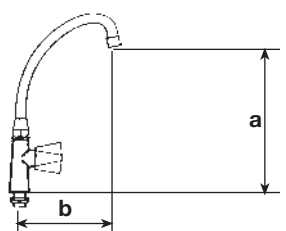
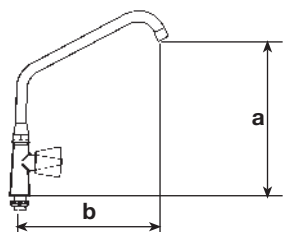
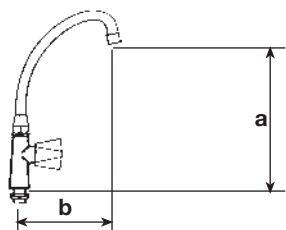
La maniglia ruota su
o-ring e non prende
gioco.
*Handle turns on the o-ring
there is no clearance.*



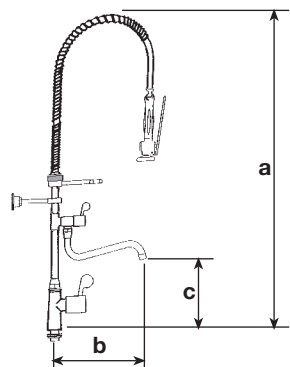
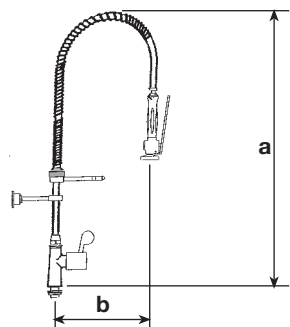
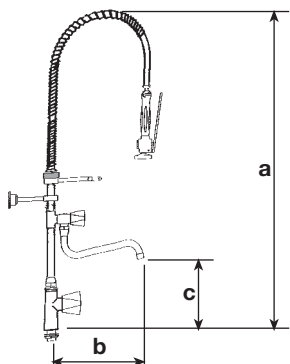
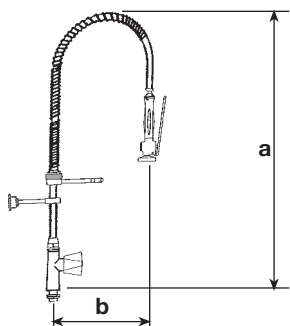
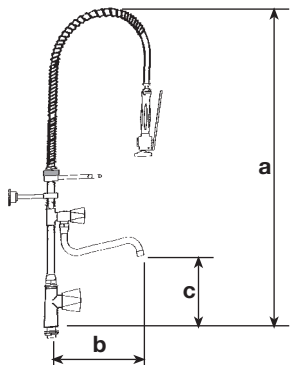
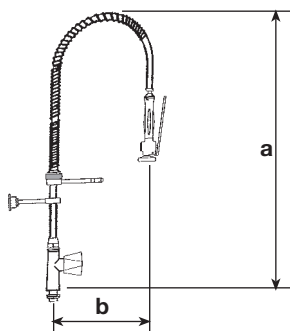
840 12
Vitone a bagno d'olio.
Oil-bath valves.



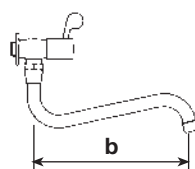
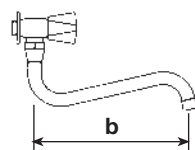
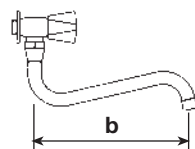
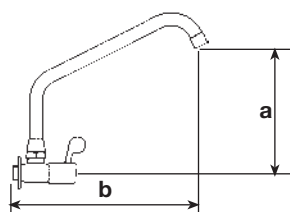
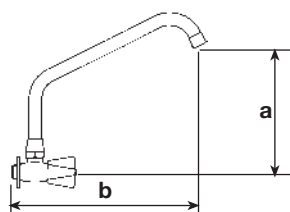
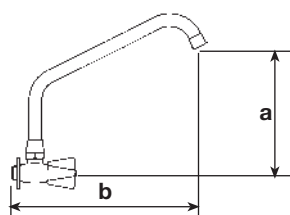
841 09
Vitone in dischi ceramici.
Ceramic cartridge 90°.



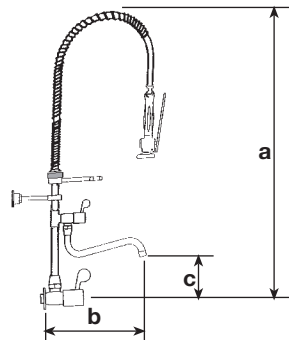
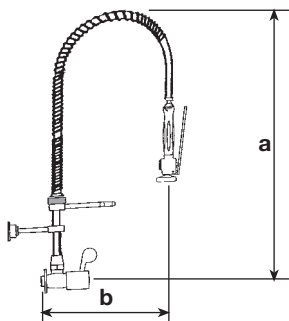
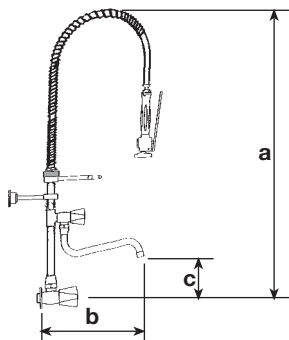
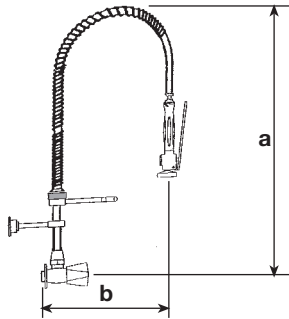
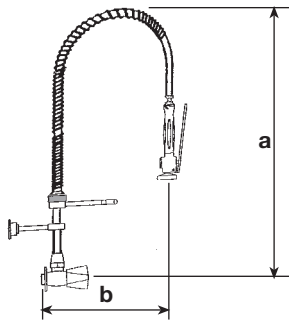
CODICE	mm a	mm b	mm c	mm d	NOTE
830 00	240	195			Corpo e maniglie Z in ottone lucidato e cromato – vitone con dischi ceramici rotazione a 90° – bocca orientabile Ø 18 con rompigitto – portata a 3 bar 32 litri/minuto – foratura mm. 22 – lunghezza gambo filettato mm. 50 <i>Flow rate 3 bar 32 l/min. ceramic cartridge 90° swivel spout Ø 18 22 mm hole</i>
830 01 830 02 830 03	230 270 295	250 300 350			Come art. precedente – bocca orientabile Ø 18 – vitone con dischi ceramici rotazione a 90° – foratura mm. 22 <i>Ceramic cartridge 90° 22 mm hole</i>
830 10	240	195			Corpo e maniglie Z in ottone lucidato e cromato – vitone a bagno d'olio – bocca orientabile Ø 18 – portata a 3 bar 38 litri/minuto – foratura mm. 22 <i>Flow rate 3 bar 38 l/min. Oil-bath valve 22 mm hole</i>
830 11 830 12 830 13	230 270 295	250 300 350			Come art. precedente – bocca orientabile Ø 18 – vitone a bagno d'olio <i>Oil-bath valve</i>
831 00	240	195			Corpo e maniglia P in ottone lucidato e cromato – vitone con dischi ceramici rotazione a 90° – bocca orientabile Ø 18 con rompigitto <i>Ceramic cartridge</i>
831 01 831 02 831 03	230 270 295	250 300 350			Come art. precedente – bocca orientabile Ø 18 – vitone con dischi ceramici rotazione a 90° <i>Ceramic cartridge</i>
R 506 283	300	82	140	140	Rubinetto a colonna leva a gomito – ottone lucidato e cromato – speciale vitone rapido a bagno d'olio con fermo della maniglia – in dotazione riduzione 3/8" – 1/2" – per bar, ristoranti, laboratori di generi alimentari – rac. con flessibile inox 3/8" – 350 mm. <i>Pillar tap</i>



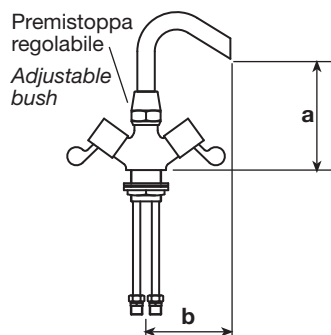
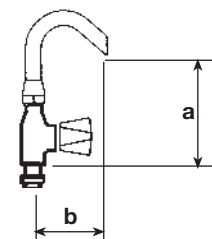
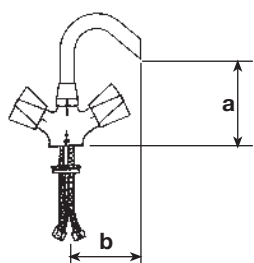
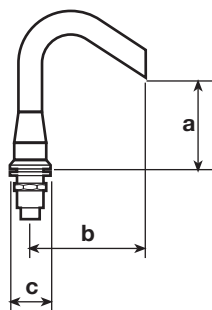
CODICE	mm a	mm b	mm c	mm d	NOTE
830 05	1140	300			Monoacqua da banco con set di prelavaggio con perfetta rotazione a 180° – corpo, maniglia Z e supporti in ottone lucidato e cromato – vitone con dischi ceramici rotazione a 90° – possibilità di regolazione della distanza dalla parete e dell'altezza della doccia – foratura mm. 22 – lunghezza gambo filettato mm. 50 <i>Ceramic cartridge</i>
830 06	1140	295	230		Come art. precedente – rubinetto e deviatore con dischi ceramici rotazione a 90° – maniglie Z – bocca di erogazione orientabile Ø 20, mm. 240 <i>Ceramic cartridge</i> <i>swivel spout Ø 20</i>
830 15	1140	300			Monoacqua da banco con set di prelavaggio – corpo, maniglie Z e supporti in ottone lucidato e cromato – vitone a bagno d'olio – caratteristiche come art. precedente <i>Oil-bath valve</i>
830 16	1140	295	230		Come art. precedente – rubinetto con vitone a bagno d'olio e deviatore con dischi ceramici rotazione a 90° – maniglie Z – bocca di erogazione orientabile Ø 20, mm. 240 <i>Ceramic cartridge</i>
831 05	1140	300			Monoacqua da banco con set di prelavaggio – corpo, maniglia P e supporti in ottone lucidato e cromato – vitone con dischi ceramici rotazione a 90° – caratteristiche come art. precedente <i>Ceramic cartridge</i>
831 06/1	1140	295	230		Come art. precedente – rubinetto e deviatore con dischi ceramici rotazione a 90° – maniglie P – bocca di erogazione orientabile Ø 20, mm. 240 <i>Ceramic cartridge</i>



CODICE	mm a	mm b	mm c	NOTE
840 00 840 01 840 02 840 03	140 180 220 260	200 250 300 350		Corpo e maniglia Z in ottone lucidato e cromato – vitone con dischi ceramici rotazione a 90° – bocca orientabile alta Ø 18 con rompigitto – portata a 3 bar 32 litri/minuto <i>Ceramic cartridge swivel spout Ø 18</i>
840 10 840 11 840 12 840 13	140 180 220 260	200 250 300 350		Corpo e maniglia Z in ottone lucidato e cromato – vitone a ba- gno d'olio – bocca orientabile alta Ø 18 <i>Oil-bath valve</i>
841 00 841 01 841 02 841 03	140 180 220 260	200 250 300 350		Corpo e maniglia P in ottone lucidato e cromato – vitone con dischi ceramici rotazione a 90° – bocca orientabile alta Ø 18 <i>Ceramic cartridge</i>
840 08 840 09 840 010		200 240 300		Corpo e maniglia Z in ottone lucidato e cromato – vitone con dischi ceramici rotazione a 90° – bocca orientabile bassa Ø 20 <i>Ceramic cartridge swivel spout Ø 20</i>
840 18 840 19 840 110		200 240 300		Corpo e maniglia Z in ottone lucidato e cromato – vitone a ba- gno d'olio – bocca orientabile bassa Ø 20 <i>Oil-bath valve</i>
841 08 841 09 841 010		200 240 300		Corpo e maniglia P in ottone lucidato e cromato – vitone con dischi ceramici rotazione a 90° – bocca orientabile bassa Ø 20 <i>Ceramic cartridge</i>



CODICE	mm a	mm b	mm c	NOTE
840 07	750	380		Monoacqua a parete con set di prelavaggio – corpo, maniglie Z e supporti in ottone lucidato e cromato – vitone con dischi ceramici rotazione a 90° – possibilità di regolazione della distanza dalla parete e dell'altezza della doccia <i>Ceramic cartridge</i>
840 17	750	380		Come art. precedente – vitone a bagno d'olio – maniglie Z <i>Oil-bath valve</i>
840 17/6	750	345	170	Come art. precedente – rubinetto con vitone a bagno d'olio e deviatore con dischi ceramici rotazione a 90° – maniglie Z – bocca di erogazione orientabile Ø 20, mm. 240 con rompighetto <i>Oil-bath valve</i>
841 07	750	380		Come art. precedente – vitone con dischi ceramici rotazione a 90° – maniglie P <i>Ceramic cartridge</i>
841 07/6	750	345	170	Come art. precedente – rubinetto e deviatore con dischi ceramici rotazione a 90° – maniglie P – bocca di erogazione orientabile Ø 20, mm. 240 con rompighetto <i>Ceramic cartridge</i>



CODICE	mm a	mm b	mm c	NOTE
800 08/8	55	100	50	Bocca bagnomaria Ø 20 orientabile foratura mm. 27 – rosetta Ø 50 <i>Swivel spout Ø 20 27 mm hole</i>
800 08/9	55	100	33	Come art. precedente – rosetta Ø 33
813 10/3	110	100		Miscelatore monoforo con bocca bagnomaria Ø 20 orientabile – corpo e maniglie a Z in ottone lucidato e cromato – vitone a bagno d'olio – portata a 3 bar 36 litri/minuto – foratura mm. 33 <i>Swivel spout Ø 20 Oil-bath valves 33 mm hole</i>
830 10/3	150	100		Rubinetto monoacqua con bocca bagnomaria Ø 20 orientabile – corpo e maniglia a Z in ottone lucidato e cromato – vitone a bagno d'olio – portata a 3 bar 38 litri/minuto – foratura mm. 22 <i>Swivel spout Ø 20 Oil-bath valves 22 mm hole</i>
878 13/3	150	116		Miscelatore monoforo con bocca bagnomaria Ø 24 orientabile con premistoppa – corpo in ottone fuso lucidato e cromato – vitoni con dischi ceramici Ø 3/4" – in dotazione tubetti in rame ricotto Ø 14 con raccordi in ottone Ø 1/2" con OR e anello elastico – portata a 3 bar 90 litri/minuto – base Ø 55 – foratura mm. 43 <i>Body with ceramic cartridge Ø 3/4" swivel spout Ø 24 with adjustable bush flow rate 3 bar 90 l/min. 43 mm hole</i>

SERIE ACTIVE

ACTIVE RANGE

Questa doccia di prelavaggio stoviglie rappresenta la perfetta combinazione tra forma e tecnologia.

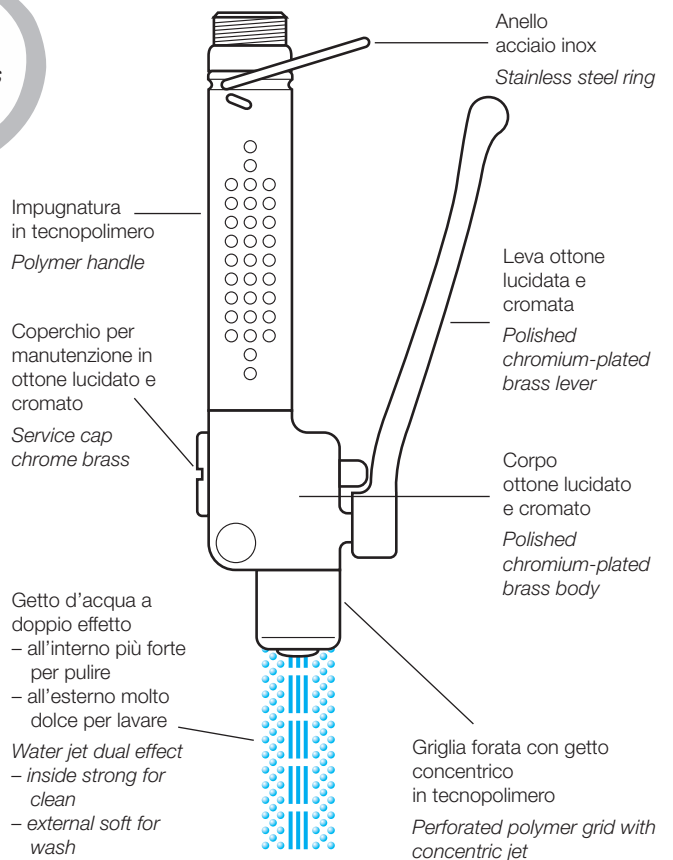
This pre-rinse spray is a perfect combination between style and technology.

- Leggera
Light
- Maneggevole
Handy
- Funzionale
Functional
- Moderna
Modern
- Apertura progressiva molto dolce anche a pressioni elevate
A very soft progressive opening also with high pressure
- Dispositivo anti colpo d'ariete
Indirect shut off device
- Possibilità di blocco dell'erogazione
Possibility of continuous flow
- Getto d'acqua concentrico
Concentric water jet
- Portata a 3 bar, 16 litri/minuto
Flow rate at 3 bar: 16 l/min.



Più maneggevole
della doccia tradizionale
e più efficace
*More handy and more efficacious
than traditional pre-rinse spray*

800/2000

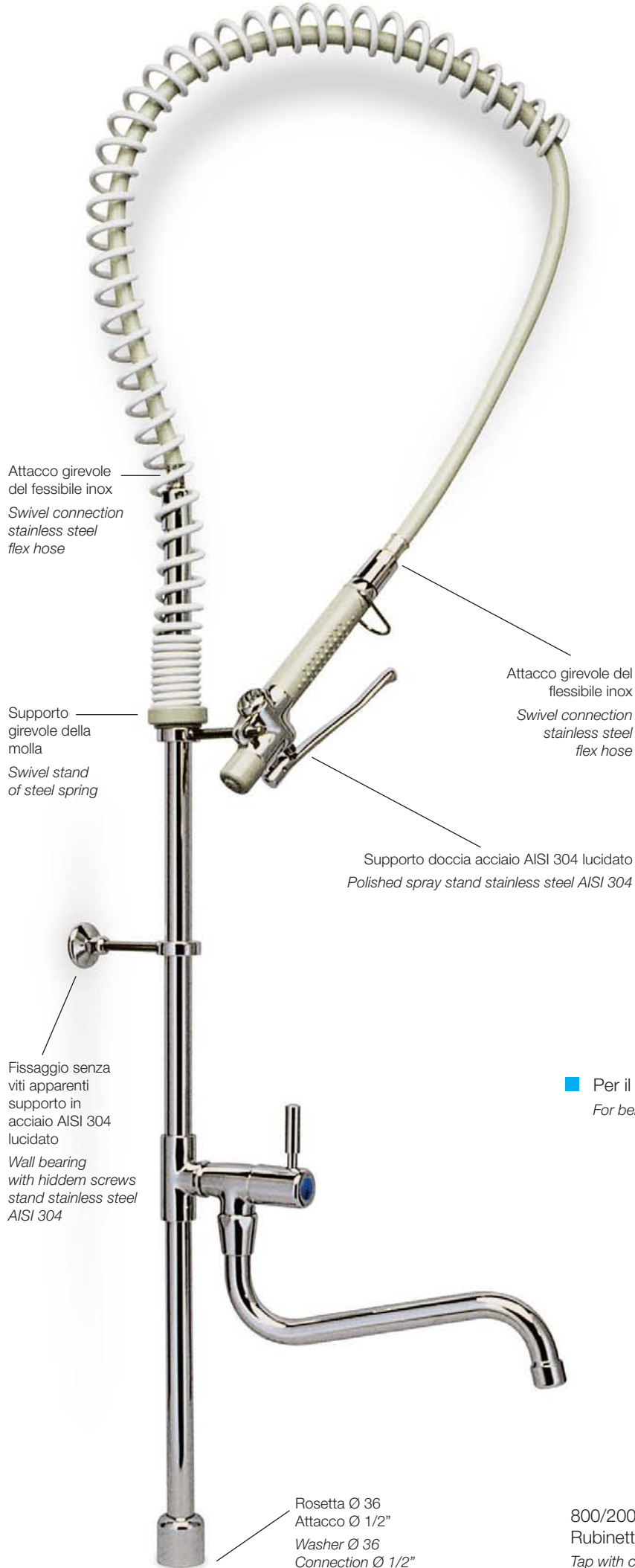


Diffidate delle imitazioni
Beware of imitations

SERIE ACTIVE

SET DI PRELAVAGGIO DA BANCO

*ACTIVE RANGE
DECK-MOUNT
PRE-RINSE SET*



Attacco girevole
del flessibile inox
*Swivel connection
stainless steel
flex hose*

Supporto
girevole della
molla
*Swivel stand
of steel spring*

Attacco girevole del
flessibile inox
*Swivel connection
stainless steel
flex hose*

Supporto doccia acciaio AISI 304 lucidato
Polished spray stand stainless steel AISI 304

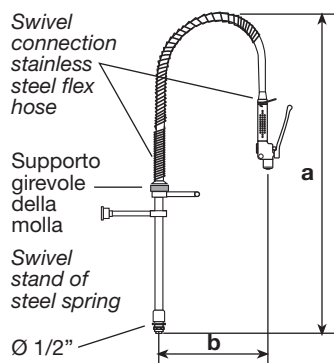
Fissaggio senza
viti apparenti
supporto in
acciaio AISI 304
lucidato
*Wall bearing
with hidden screws
stand stainless steel
AISI 304*

■ Per il montaggio su banco anche con rubinetti a pedale.
For bench mounting also with pedal taps.

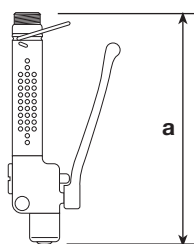
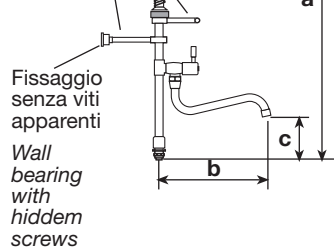
Rosetta Ø 36
Attacco Ø 1/2"
Washer Ø 36
Connection Ø 1/2"

800/2006
Rubinetto deviatore in dischi ceramica.
Tap with ceramic cartridge 90°.

Attacco girevole del flessibile



Supporti in acciaio AISI 304 lucidato



CODICE	mm a	mm b	mm c	NOTE
800/2005	1200	380		Set di prelavaggio completo di supporto Ø 36 – perfetta rotazione a 180° – flessibile in acciaio inox rivestito con attacco girevole della doccia – possibilità di regolazione della distanza dalla parete e dell'altezza della doccia collegamento Ø 1/2" foratura mm. 21 <i>Connecting Ø 1/2"</i> <i>21 mm hole</i>
800/2006	1200	295	160	Come art. precedente con rubinetto deviatore e bocca di erogazione orientabile Ø 20, mm. 240 vitone con dischi ceramici rotazione a 90° <i>Ceramic cartridge</i> <i>swivel spout Ø 20 mm 240</i>
800/2000	200			Doccia lavastoviglie interamente in ottone lucidato e cromato con impugnatura e griglia in tecnopolimero – apertura progressiva e dispositivo anti colpo d'ariete getto d'acqua con doppio effetto portata a 3 bar: 16 litri/minuto <i>Flow rate 3 bar 16 l/min.</i>

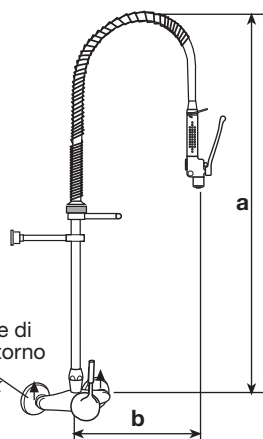
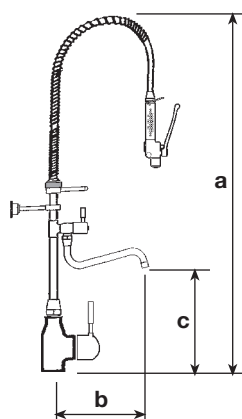
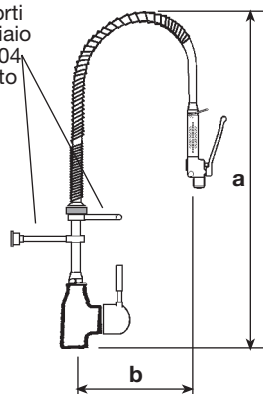
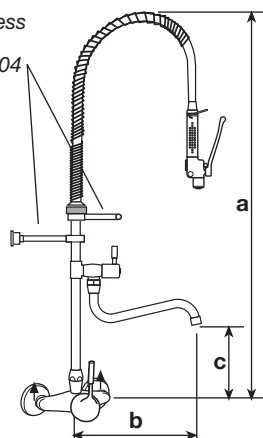


SERIE ACTIVE
MONOCOMANDO
CON SET DI
PRELAVAGGIO
STOVIGLIE

ACTIVE RANGE
SINGLE LEVER
MIXER WITH
PRE-RINSE SET



Attacco girevole della doccia
Swivel connection of the spray

Supporti
in acciaio
AISI 304
lucidatoValvole di
non ritorno
Check
valvesStainless
steel
AISI 304

CODICE	mm a	mm b	mm c	NOTE
800/2625	1270	380		<p>Comodo da usare anche in spazi ridotti – monocomando con dischi ceramici e set di prelavaggio con perfetta rotazione a 180° – maniglia a leva ACTIVE – supporti in ottone lucidato e cromato – possibilità di regolazione della distanza dalla parete e dell'altezza della doccia – in dotazione flessibili inox L 350 con speciali valvole di non ritorno – portata a 3 bar 16 litri/minuto – foratura mm. 33</p> <p>Chromium-plated lever ACTIVE flow rate 3 bar 16 l/min. 33 mm hole</p>
800/2626	1270	295	235	<p>Come art. precedente – rubinetto deviatore con dischi ceramici rotazione a 90° – bocca di erogazione orientabile Ø 20 con rompigetto</p> <p>Chromium-plated lever ACTIVE swivel spout Ø 20 flow rate 3 bar: mixer 22 l/min. spray 16 l/min. 33 mm hole</p>
800/2427	1000	380		<p>Monocomando a parete con cartuccia in dischi ceramici e set di prelavaggio con perfetta rotazione a 180° – incorporate 2 speciali valvole di non ritorno – corpo, maniglia ACTIVE e supporti in ottone lucidato e cromato – fissaggio senza viti apparenti – possibilità di regolazione della distanza dalla parete e dell'altezza della doccia – portata a 3 bar 16 litri/minuto – interasse mm. 125÷175 – rosette Ø 70</p> <p>Chromium-plated lever ACTIVE weelbase 125÷175 mm washer Ø 70</p>
800/2428	1000	350	190	<p>Come art. precedente – rubinetto deviatore con dischi ceramici rotazione a 90° – bocca di erogazione orientabile Ø 20, mm. 240 con rompigetto</p> <p>Chromium-plated lever ACTIVE ceramic cartridge 90° swivel spout Ø 20</p>

SERIE ACTIVE 3

ACTIVE 3 RANGE

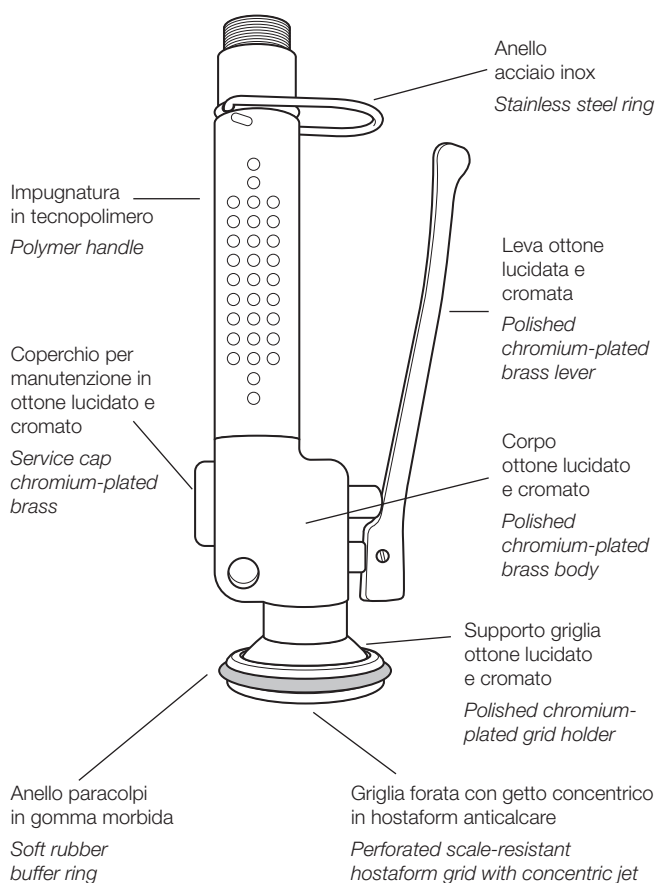


800/2000/3

La versione tradizionale di una doccia per il prelavaggio stoviglie robusta e dal design moderno.

The traditional version of pre-rinse spray head strong and with a modern design.

- Maneggevole
Handy
- Apertura progressiva molto dolce anche a pressioni elevate
A very soft progressive opening also with high pressure
- Dispositivo anti colpo d'ariete
Indirect shut off device
- Possibilità di erogazione continua
Possibility of continuous flow
- Getto d'acqua concentrico
Concentric water jet
- Portata a 3 bar, 16 litri/minuto
Flow rate at 3 bar, 16 l/min.



Diffidate delle imitazioni
Beware of imitations

Supporto
girevole
della
molla

*Swivel
stand
of steel
spring*

Gancio in acciaio inox
Stainless steel hook

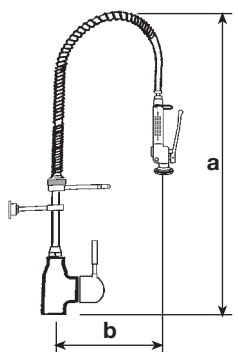
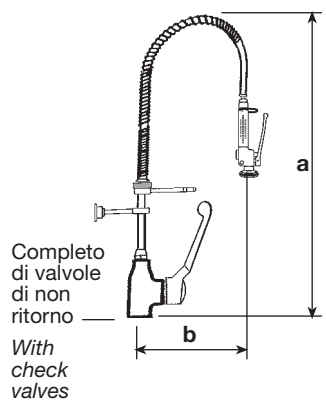
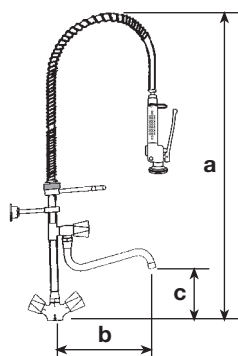
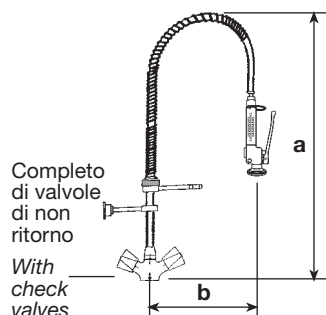
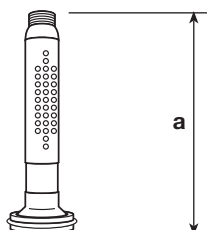
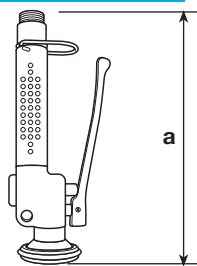
Fissaggio
senza
viti apparenti
supporto in
acciaio
AISI 304
lucidato

*Wall bearing
with hidden
screws stand
stainless steel
AISI 304*

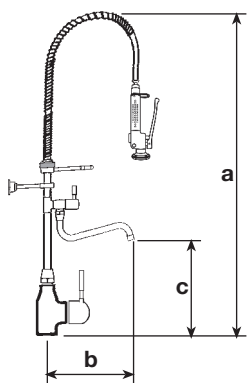
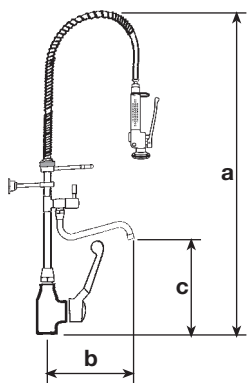
800/1305/3

Leva in
tecnopolimero
Polymer lever

800/2676/3



CODICE	mm a	mm b	mm c	NOTE
800/2000/3	200			Doccia lavastoviglie interamente in ottone lucidato e cromato con impugnatura e griglia in tecnopolimero – apertura progressiva e dispositivo anti colpo d'ariete getto d'acqua concentrico portata a 3 bar: 16 litri/minuto <i>Flow rate 3 bar 16 l/min.</i>
800/999/3	166			Doccia speciale senza leva per aprire l'acqua <i>Special handshower without opening lever</i>
800/1305/3	1100	380		Monoforo con set di prelavaggio con perfetta rotazione a 180° completo di 2 speciali valvole di non ritorno – fissaggio senza viti apparenti – supporti in acciaio inox lucidato – vitoni con dischi ceramici rotazione a 90° – possibilità di regolazione della distanza dalla parete e dell'altezza della doccia – foratura mm. 33 <i>Ceramic cartridge 90° 33 mm hole</i>
800/1306/3	1100	295	195	Come art. precedente – rubinetto deviatore con dischi ceramici rotazione a 90° – bocca di erogazione orientabile Ø 20, mm. 240 con rompigitto <i>Swivel spout Ø 20 mm 240 ceramic cartridge 90°</i>
800/2675/3	1135	380		Monocomando con dischi ceramici e set di prelavaggio con perfetta rotazione a 180° – maniglia a leva antiurto 283 in tecnopolimero – supporti in acciaio lucidato – possibilità di regolazione della distanza dalla parete e dell'altezza della doccia – in dotazione flessibili inox L 350 con speciali valvole di non ritorno – portata a 3 bar 16 litri/minuto – foratura mm. 33 <i>Indeformable polymer lever flow rate 3 bar 16 l/min. 33 mm hole</i>
800/2625/3	1135	380		Stesse caratteristiche modello precedente con leva ACTIVE per particolari problemi d'ingombro <i>Chromium-plated lever active</i>



CODICE	mm a	mm b	mm c	NOTE
800/2676/3	1135	295	235	<p>Monocomando con dischi ceramici e set di prelavaggio con perfetta rotazione a 180° – rubinetto deviatore con dischi ceramici rotazione a 90° – maniglia P – bocca di erogazione orientabile Ø 20 – maniglia a leva antiurto 283 in tecnopolimero – supporti in acciaio lucidato – possibilità di regolazione della distanza dalla parete e dell'altezza della doccia – in dotazione flessibili inox L 350 con speciali valvole di non ritorno – portata a 3 bar: miscelatore 22 litri/minuto – doccia 16 litri/minuto – foratura mm. 33</p> <p><i>Indeformable polymer lever swivel spout Ø 20 mm 240 flow rate 3 bar: mixer 22 l/min. spray 16 l/min. 33 mm hole</i></p>
800/2626/3	1135	295	235	<p>Stesse caratteristiche mod. precedente con leva ACTIVE per particolari problemi d'ingombro</p> <p><i>Chromium-plated lever active</i></p>

HACCP

Doccia speciale **senza leva di apertura**, raccomandata per l'uso intensivo con comandi a pedale o a ginocchio.

Special handshower without opening lever, recommended for pedal and knee operated taps.



800/999/3

DOCCE ESTRAIBILI

MIXER
WITH EXTRACTABLE
SPRAY HEAD



800/2340



800/2341

DOCCE ESTRAIBILI

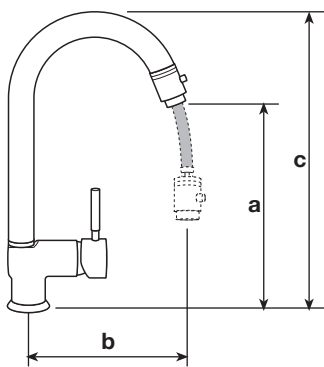
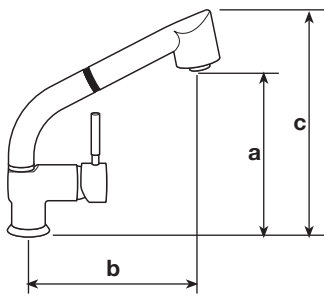
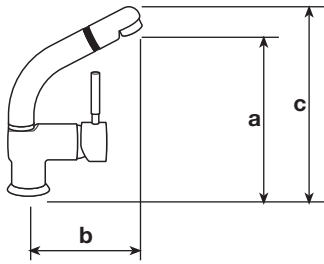
*MIXER
WITH EXTRACTABLE
SPRAY HEAD*



800/2342

DOCCE ESTRAIBILI

MIXER WITH EXTRACTABLE SPRAY HEAD



Pratico ed elegante
Handy and smart mixer

CODICE	mm a	mm b	mm c	NOTE
800/2340	190	120	225	Miscelatore monocomando con dischi ceramici – maniglia a leva ACTIVE – bocca orientabile con doccetta estraibile ABS cromo – foratura mm. 33 <i>Swivel spout with extractable spray head ABS chromium-plated – 33 mm hole</i>
800/2341	195	190	265	Miscelatore monocomando con dischi ceramici – maniglia a leva ACTIVE – bocca orientabile con doccetta estraibile ABS cromo doppio getto – foratura mm. 33 <i>Swivel spout with extractable spray double jet ABS chromium-plated</i>
800/2342	235	185	340	Miscelatore monocomando con dischi ceramici – maniglia a leva ACTIVE – bocca orientabile con doccetta estraibile in ottone lucidato e cromato – foratura mm. 33 <i>Swivel spout with extractable spray chromium-plated brass 33 mm hole</i>

SET DI PRELAVAGGIO CON MISURE SPECIALI

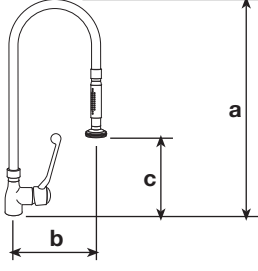
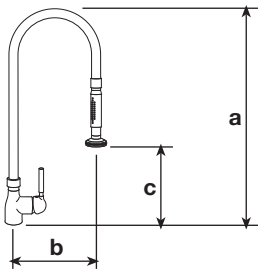
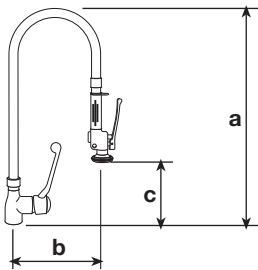
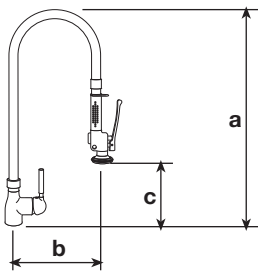
PRE-RINSE SET WITH SPECIAL MEASURES



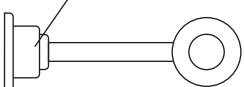
800/2627



800/2678/3



Fissaggio senza viti apparenti
Fixing with concealed screws



CODICE	mm a	mm b	mm c	NOTE
800/2628	610	235	180	Miscelatore monocomando con dischi ceramici - set di prelavaggio girevole - tubo Ø 25 in acciaio inox AISI 304 lucidato - doccia estraibile ACTIVE 3 - portata a 3 bar 16 litri/minuto - foratura mm. 33 <i>Swivel stainless steel pre-rinse set pipe Ø 25 extractable spray ACTIVE 3</i>
800/2678/3	610	235	180	Come articolo precedente con maniglia a leva antiurto 283 in tecnopolimero - doccia estraibile ACTIVE 3 <i>Indeformable polymer lever</i>
800/2627	610	235	230	Miscelatore monocomando con dischi ceramici - maniglia a leva ACTIVE - set di prelavaggio girevole - tubo Ø 25 in acciaio inox AISI 304 lucidato - doccia estraibile senza leva di apertura - portata a 3 bar 16 litri/minuto - foratura mm. 33 <i>Chromium-plated lever ACTIVE swivel stainless steel pre-rinse set pipe Ø 25 extractable spray without opening lever</i>
800/2677	610	235	230	Come articolo precedente con maniglia a leva antiurto 283 in tecnopolimero - doccia estraibile senza leva di apertura <i>Indeformable polymer lever extractable spray without opening lever</i>
800/1011/07				Montaggio speciale - supporto in ottone per la rotazione del set <i>Ring for set rotation for special installation</i>

SET DI PRELAVAGGIO DA BANCO CON MISURE SPECIALI

PRE-RINSE SET
DECK MOUNT
WITH SPECIAL
MEASURES

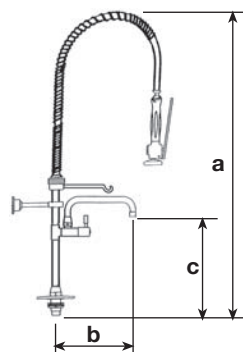
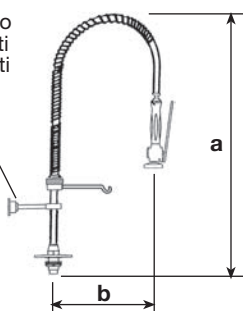


R 1021

SET DI PRELAVAGGIO DA BANCO CON MISURE SPECIALI

PRE-RINSE SET DECK MOUNT WITH SPECIAL MEASURES

Fissaggio
senza viti
apparenti
Wall
bearing
with
hidden
screws



CODICE	mm a	mm b	mm c	NOTE
R 1020	640	280		Set di prelavaggio completo di accessori per il montaggio a parete o su isola - flessibile in acciaio inox rivestito - molla cromata - supporto Ø 50 per il montaggio su banco - portata a 3 bar 16 litri/minuto - foratura mm. 28 <i>Hole mm 28 - flow rate 3 bar 16 l/min.</i>
R 1020/2	640	280		Caratteristiche come art. precedente senza supporto Ø 50 - attacco Ø 18 con 2 o-ring e dado Ø 3/4" - alimentazione Ø 1/2" <i>Ditto without bracket Ø 50 - feeding Ø 1/2"</i>
R 1021	640	280	255	Caratteristiche come art. precedente con rubinetto deviatore e bocca di erogazione orientabile Ø 20, mm. 240 e con supporto Ø 50 per il montaggio su banco - vitone con dischi ceramici rotazione a 90° - maniglia ottone cromato mod. P - portata a 3 bar: rubinetto 32 litri/minuto, doccia 16 litri/minuto <i>Swivel spout - Ø 20 mm 240 - tap with ceramic cartridge 90° - flow rate 3 bar: tap 32 l/min., spray 16 l/min.</i>
R 1021/2	640	280	255	Caratteristiche come art. precedente senza supporto Ø 50 - attacco Ø 18 con 2 o-ring e dado Ø 3/4" - alimentazione Ø 1/2" <i>Ditto without bracket Ø 50 - feeding Ø 1/2"</i>

SET DI PRELAVAGGIO CON MISURE SPECIALI

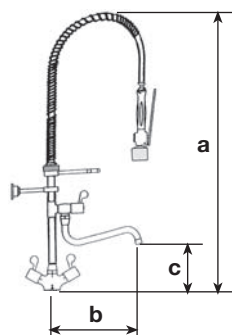
PRE-RINSE SET
WITH SPECIAL
MEASURES



R 1022

SET DI PRELAVAGGIO CON MISURE SPECIALI

PRE-RINSE SET WITH SPECIAL MEASURES



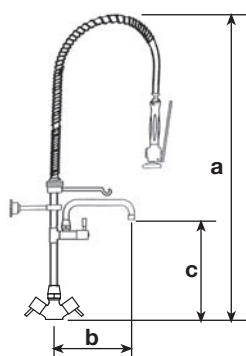
CODICE	mm a	mm b	mm c	NOTE
R 1022	890	295	195	<p>Monoforo con dischi ceramici rotazione 90° e set di prelavaggio con flessibile inox rivestito mm. 110 con attacco girevole della doccia mod. EUROPA e gancio in acciaio inox – in dotazione 2 speciali valvole di non ritorno e accessori per il montaggio a parete o su isola – bocca di erogazione orientabile Ø 20 mm. 240 – foratura mm. 33 – doccia portata a 3 bar 16 litri/minuto</p> <p><i>Single-hole with ceramic disc valves with 90° rotation and pre-rinse set with stainless steel hose covered L 110 swivel spray connection mod. EUROPA and stainless steel hook complete with 2 special non-return valves – swivel spout Ø 20 mm 240 – hole mm 33 – spray water flow 16 l/min. at 3 bar</i></p>
R 1022/6	890	295	195	<p>Caratteristiche come art. precedente – in dotazione doccia a basso consumo portata costante 6 litri/minuto</p> <p><i>Ditto – with pre-rinse spray low consumption constant flow rate 6 l/min.</i></p>

SET DI PRELAVAGGIO CON MISURE SPECIALI

PRE-RINSE SET
WITH SPECIAL
MEASURES



R 1024



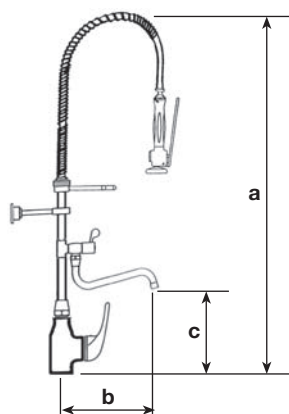
CODICE	mm a	mm b	mm c	NOTE
R 1024	590	280	215	<p>Monoforo con dischi ceramici rotazione 90° e set di prelavaggio stoviglie – molla cromata – flessibile inox rivestito con attacco girevole della doccia ACTIVE 3 e gancio in acciaio inox – in dotazione speciali valvole di non ritorno e accessori per il montaggio a parete o su isola – foratura mm. 33 – doccia portata a 3 bar 16 litri/minuto</p> <p><i>Single-hole with ceramic disc valves with 90° rotation and pre-rinse set with stainless steel hose covered swivel spray connection mod. ACTIVE 3 and stainless steel hook complete with 2 special non-return valves – chrome-plated spring of support – hole mm 33 – spray water flow 16 l/min. at 3 bar</i></p>

SET DI PRELAVAGGIO CON MISURE SPECIALI

PRE-RINSE SET
WITH SPECIAL
MEASURES



R 1007



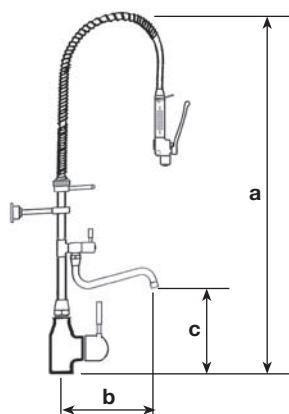
CODICE	mm a	mm b	mm c	NOTE
R 1007	960	295	225	<p>Monocomando con dischi ceramici e set di prelavaggio con flessibile inox rivestito mm. 1100 con attacco girevole della doccia mod. CLASSIC - rubinetto deviatore con dischi ceramici. In dotazione speciali valvole di non ritorno e accessori per il montaggio a parete o su isola. Portata a 3 bar: miscelatore 22 litri/minuto - doccia 16 litri/minuto - foratura mm. 33</p> <p>Swivel spout and tap with ceramic cartridge 90° spray CLASSIC 33 mm hole</p>

SET DI PRELAVAGGIO CON MISURE SPECIALI

PRE-RINSE SET
WITH SPECIAL
MEASURES



R 1008



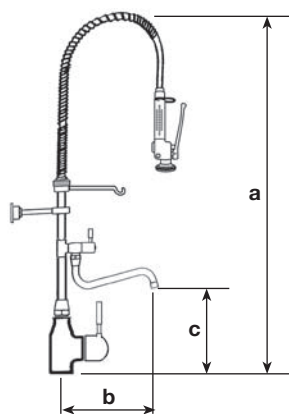
CODICE	mm a	mm b	mm c	NOTE
R 1008	960	295	225	<p>Monocomando e set di prelavaggio con flessibile inox rivestito mm 1100 con attacco girevole della doccia mod. ACTIVE - rubinetto deviatore con dischi ceramici.</p> <p>In dotazione speciali valvole di non ritorno.</p> <p>È fornito completo di accessori per il montaggio a parete o su isola.</p> <p>Portata a 3 bar: miscelatore 22 litri/minuto - doccia 16 litri/minuto - foratura mm. 33</p> <p>Swivel spout and tap with ceramic cartridge 90° spray ACTIVE 33 mm hole</p>
R 1008/2	720	295	150	<p>Come art. precedente con altezza ridotta e molla cromata</p> <p>Ditto with reduced height - cromated spring</p>

SET DI PRELAVAGGIO CON MISURE SPECIALI

PRE-RINSE SET
WITH SPECIAL
MEASURES



R 1008/31



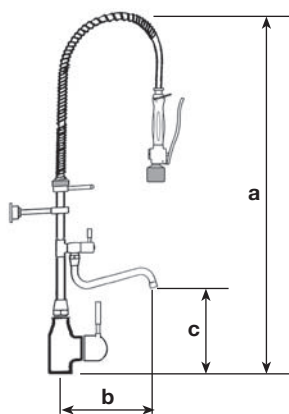
CODICE	mm a	mm b	mm c	NOTE
R 1008/30	960	295	225	<p>Monocomando con dischi ceramici e set di prelavaggio con flessibile inox rivestito con attacco girevole della doccia mod. ACTIVE 3 - rubinetto deviatore con dischi ceramici - molla di supporto cromata.</p> <p>In dotazione speciali valvole di non ritorno.</p> <p>È fornito completo di accessori per il montaggio a parete o su isola.</p> <p>Portata a 3 bar: miscelatore 22 litri/minuto - doccia 16 litri/minuto - foratura mm. 33</p> <p>Swivel spout and tap with ceramic cartridge 90° spray ACTIVE 3 - chromated spring</p> <p>33 mm hole</p>
R 1008/31	720	295	150	

SET DI PRELAVAGGIO CON MISURE SPECIALI

PRE-RINSE SET
WITH SPECIAL
MEASURES



R 1008/36



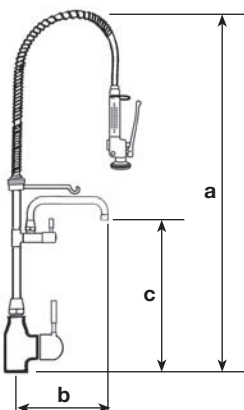
CODICE	mm a	mm b	mm c	NOTE
R 1008/35	910	290	225	<p>Monocomando con dischi ceramici e set di prelavaggio con flessibile inox rivestito mm 1100 con attacco girevole della doccia mod. EUROPA e gancio in acciaio inox – in dotazione speciali valvole di non ritorno e accessori per il montaggio a parete o su isola – bocca di erogazione orientabile Ø 20 mm 240 – foratura mm. 33 – doccia portata a 3 bar 16 litri/minuto</p> <p>Single-control with ceramic disc valves and pre-rinse set with stainless steel hose covered mm 1100 with swivel connection spray mod. EUROPA – stainless steel hook – supplied with special non-return valves swivel spout Ø 20 mm 240 – hole mm 33 – spray water flow 16 l/min. at 3 bar</p>
R 1008/36	910	290	225	<p>Caratteristiche come art. precedente – in dotazione doccia a basso consumo portata costante 6 litri/minuto</p> <p>Ditto – with pre-rinse spray low consumption constant flow rate 6 l/min.</p>

SET DI PRELAVAGGIO CON MISURE SPECIALI

PRE-RINSE SET
WITH SPECIAL
MEASURES



R 1010/31



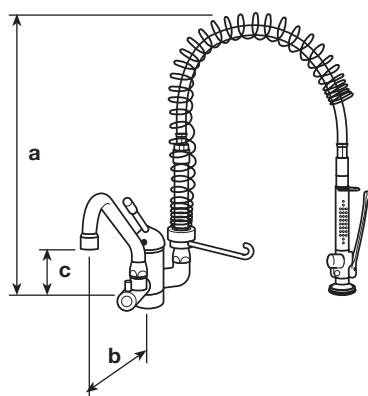
CODICE	mm a	mm b	mm c	NOTE
R 1010/30	780	295	250	<p>Monocomando con dischi ceramici e set di prelavaggio con flessibile inox rivestito con attacco girevole della doccia mod. ACTIVE 3 - rubinetto deviatore con dischi ceramici - molla di supporto cromata.</p> <p>In dotazione speciali valvole di non ritorno e accessori per il montaggio a parete o su isola.</p> <p>Portata a 3 bar: miscelatore 22 litri/minuto - doccia 16 litri/minuto - foratura mm. 33</p> <p>Swivel spout and tap with ceramic cartridge 90° spray ACTIVE 3 - chromated spring 33 mm hole</p>
R 1010/31	630	295	250	

SET DI PRELAVAGGIO CON MISURE SPECIALI

PRE-RINSE SET
WITH SPECIAL
MEASURES

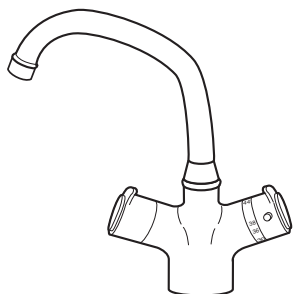


R 1013



CODICE	mm a	mm b	mm c	NOTE
R 1011	980÷930	260	180	Brevettato – monocomando particolarmente resistente con dischi ceramici e set di prelavaggio con perfetta rotazione a 180° – doccia mod. ACTIVE 3 – corpo rialzato, supporto per bocca e per set in ottone fuso lucidato e cromato – rubinetto deviatore con dischi ceramici – molla di supporto cromata – bocca orientabile Ø 20 – maniglia a leva in ottone lucidato e cromato – in dotazione flessibili inox L 350 con speciali valvole di non ritorno a grande portata – foratura mm. 33 – portata 26 litri/minuto Patented – single lever mixer extremely resistant raised body for convenience of use – spray ACTIVE 3 – swivel spout and tap with ceramic cartridge – chromated spring – flow rate 3 bar: mixer 26 l/min. – spray 16 l/min. – 33 mm hole
R 1012	700÷650	260	180	
R 1013	500	260	180	

MISCELATORE TERMOSTATICO PER CUCINA
WASHBASIN THERMOSTATIC MIXER



CODICE	Ø	NOTE	
R 4770	1/2"	Miscelatore termostatico per lavello con bocca orientabile - cartuccia termostatica con risposta ultra-rapida con blocco dell'erogazione se manca l'acqua fredda - vitone con dischi ceramici rotazione a 90° (1/4 di giro) - orientabile - in dotazione 2 valvole di non ritorno Ø 3/8" a grande passaggio speciali per il montaggio sull'uscita di tutti i rubinetti a squadra <i>Brass handles - swivel spout - washbasin thermostatic mixer</i>	

MISCELATORI ELETTRONICI PER CUCINA 9V

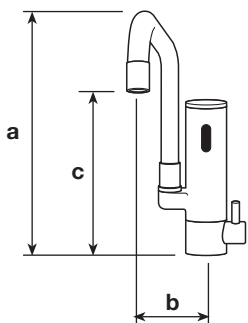
INFRARED MIXER FOR KITCHEN



- In dotazione 2 speciali valvole di non ritorno.
Supplied with 2 special non-return valves.
- Completamente realizzato in ottone fuso.
Completely made in fused brass.
- La bocca di erogazione ruotando permette il riempimento anche di lavelli con doppia vasca.
The spout turning permit the filling of sinks with double tank.
- Sostituzione della batteria dopo circa 100.000 utilizzi (2 anni).
Replacing of the battery after about 100.000 uses (2 years).

MISCELATORI ELETTRONICI PER LAVELLO 9V

INFRARED WATER MIXERS FOR SINK WITH NON-STOP WATER SUPPLY RING



CODICE	mm a	mm b	mm c	NOTE
E2110	270	150	185	Brevettato – miscelatore a fotocellula in ottone fuso lucidato e cromato con corpo girevole e riduttore automatico di portata di 9 litri/minuto – la fotocellula ruota insieme alla bocca di erogazione e permette il riempimento anche di lavelli con doppia vasca – in dotazione anello scorrevole di erogazione continua per un tempo max. di 5 min. – alimentazione con normale batteria alcalina 9V per circa 100.000 utilizzazioni (2 anni) – coperchio superiore per la sostituzione facile della batteria senza controllare la polarità – in dotazione flessibile inox 350 mm. Pressione dinamica 0,5-6 bar temperatura max. 70°C peso kg. 3,180 – foro per il montaggio mm. 34 Per piani fino a mm. 40 di spessore <i>Infrared water taps with swivel body – flow reducer 9 l/min.</i>
E2111	330	225	245	Presentazione come articolo precedente <i>Ditto</i>
E2112	390	310	295	Presentazione come articolo precedente <i>Ditto</i>



SERIE ACTIVE

DOCCE PER LAVAGGIO FORNO

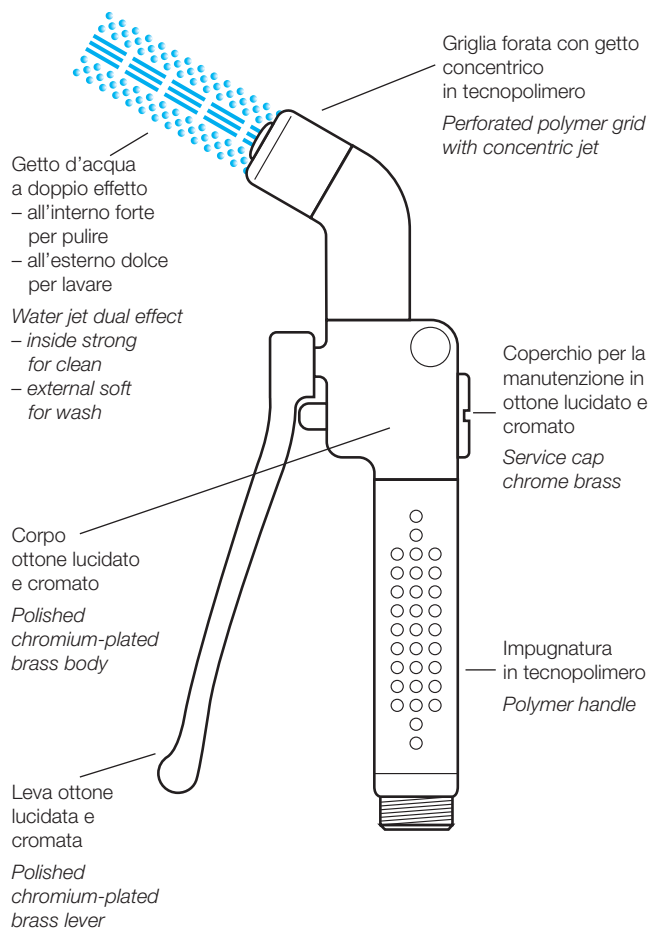
ACTIVE RANGE SPRAYS FOR OVEN'S WASHING



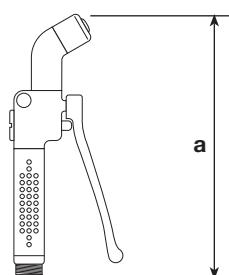
800/2010

- Leggera e maneggevole
Light and handy
- Robusta e funzionale
Strong and functional
- Apertura progressiva molto dolce anche a pressioni elevate
A very soft progressive opening also with high pressure
- Dispositivo anti colpo d'ariete
Indirect shut off device
- Getto d'acqua concentrico
Concentric water jet
- Portata a 3 bar, 16 litri/minuto
Flow rate at 3 bar, 16 l/min.

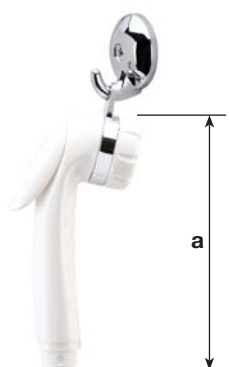
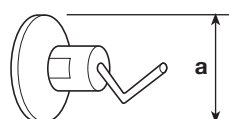
Una combinazione perfetta tra forma e tecnologia
A perfect combination between style and technology



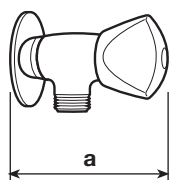
LAVAGGIO FORNO
SPRAY FOR OVEN'S WASHING



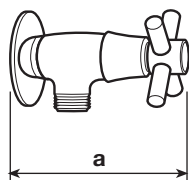
CODICE	mm a	Ø	NOTE
800/2010	230	1/2"	Doccia per lavaggio forno in ottone lucidato e cromato con impugnatura e griglia in tecnopolimero – apertura progressiva – getto concentrico a doppio effetto portata a 3 bar 16 litri/minuto <i>Polished chromium – plated brass body flow rate at 3 bar 16 l/min.</i>
800/2011	36		Supporto in ottone lucidato e cromato per il fissaggio a parete senza viti apparenti della doccia per forno – gancio in acciaio inox AISI 304 lucidato <i>Wall bearing with hidden screw stainless steel look chromium-plated brass washer</i>



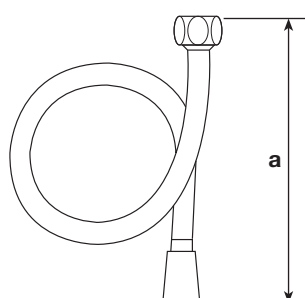
R 762/2	145	1/2"	Doccia per lavaggio forno in ABS bianco cromo con supporto di fissaggio cromato – griglia forata con regolatore automatico di portata di 8 litri/minuto <i>Chromium-plated ABS body</i>
---------	-----	------	--



800/401	88	1/2"	Rubinetto MM maniglia ACTIVE – ottone fuso – rosetta ottone Ø 57 – vitone con dischi ceramici <i>Ceramic cartridge 90° fused brass handle</i>
---------	----	------	--



800/491	97	1/2"	Rubinetto MM maniglia ACTIVE – ottone fuso – rosetta ottone Ø 57 – vitone a bagno d'olio <i>Oil-bath valve fused brass handle</i>
---------	----	------	--



800/2015	1500	1/2"	Flessibile FF in acciaio inox rivestito Ø 13 con attacco antiattorcigliamento in ottone lucidato e cromato – colore grigio <i>Stainless steel flexible with rotating attachment</i>
800/2020	2000	1/2"	
800/2030	3000	1/2"	