

# RIVIER SPA



RUBINETTERIA PER COMUNITÀ  
IGIENE E RISPARMIO DI ENERGIA

COMMUNITY TAPS AND MIXERS  
HYGIENE AND ENERGY SAVING

# ASCIUGAMANI AD ARIA CALDA

HOT AIR HAND DRAYERS

CE

SERIE COMPACT  
COMPACT RANGE

ABS ad alta resistenza  
con griglia in lamiera zincata  
*Made in very strong ABS*



R 612 283  
Comando a fotocellula  
*Infrared control*



R 610 283  
Comando a pulsante  
*Push-button control*



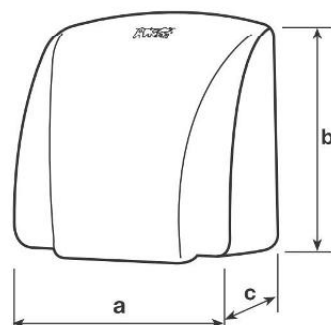
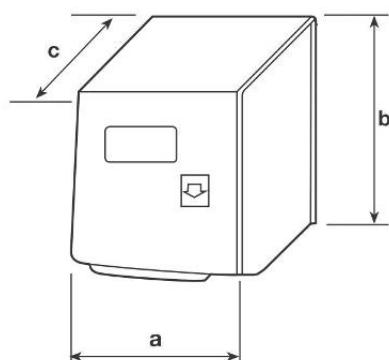
R 618 283  
Comando a fotocellula  
antivandalo e antifurto  
scocca in alluminio smaltato  
*Infrared control vandal-proof  
thief-proof  
made in enamelled aluminium*

## ASCIUGAMANI AD ARIA CALDA

HOT AIR HANDS DRAYER

per l'igiene nei locali pubblici e nelle industrie alimentari - garanzia 2 anni  
legge n. 283 D.P.R. n. 327 art. 28 - sistema HACCP - D.L. n. 155/97 - Dir. CEE 93/43

CE



CODICE	mm a	mm b	mm c	TESTO DI CAPITOLATO
R 610 283	200	250	200	Asciugamani comando a pulsante 220/230V - 50Hz - 1600W - con motore ad induzione a rumorosità contenuta - in ABS ad alta resistenza con griglia in lamiera zincata peso netto kg. 3,100 <i>Push-button hot air hands dryer - made in very strong ABS</i>
R 612 283	200	250	200	Asciugamani a fotocellula 220/230V - 50Hz - 1600W - con motore ad induzione a rumorosità contenuta - in ABS ad alta resistenza con griglia in lamiera zincata peso netto kg. 3,100 <i>Infrared hot air hands dryer - made in very strong ABS</i>
R 618 283	240	265	200	Asciugamani antivandalo e antifurto a fotocellula 220/230V - 50Hz - 1600W - scocca in alluminio smaltato peso netto kg. 3,750 <i>Infrared hot air hands dryer made in enamelled aluminium - thief-proof - vandal-proof</i>

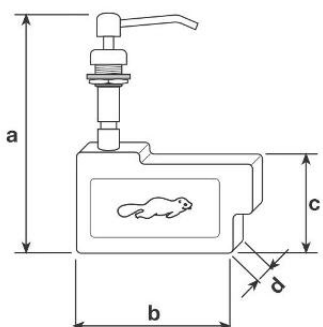
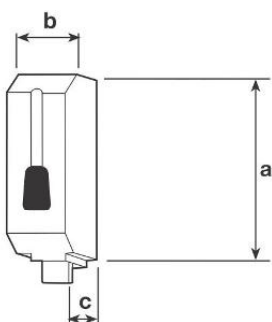
# DISTRIBUTORI DI SAPONE LIQUIDO

## LIQUID SOAP DISPENSERS

per l'igiene nei locali pubblici e nelle industrie alimentari  
legge n. 283 D.P.R. n. 327 art. 28 - sistema HACCP - D.L. n. 155/97 - Dir. CEE 93/43



Ricarica dall'alto  
chiusura antivandalo  
Refill from the top  
vandal-proof closing



CODICE	mm a	mm b	mm c	mm d	TESTO DI CAPITOLATO
R 616 283	300	100	110		Distributore di sapone a pulsante con chiave e posacenere - capacità lt. 1,200 - ABS bianco particolarmente resistente <i>Soap dispenser ABS type very strong - capacity 1,2 lt.</i>
800/724	250	175	90	80	Distributore di sapone da incasso per uso professionale con pompa completamente in ottone - capacità del serbatoio lt. 1,100 - foratura Ø 27 - antivandalo con chiave a brugola in dotazione per il riempimento dall'alto <i>Recessed soap dispenser for professional use fully in brass - capacity 1,1 lt.</i>