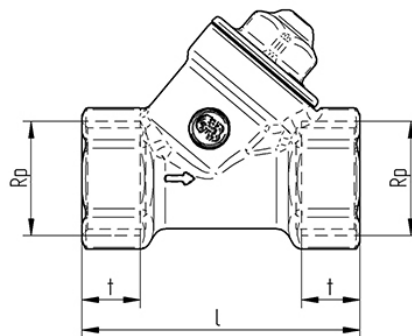


## SCHRÄGSITZ RÜCKSCHLAGVENTIL RV3506

### TECHNISCHE DATEN



Lieferbar von 1/2" – 2"  
für Trink- und Wasserleitungen, mit Eignungsnachweis gemäß  
DIN 1988,  
Oberteil und Gehäuse aus Pressmessing nach DIN EN 12165,  
Kegeldichtung EPDM,  
PN 10



DN	RP	Länge l	Gew.-Tiefe
15	1/2"	59	15,0
20	3/4"	67	16,3
25	1"	83	19,1
32	5/4"	96	21,4
40	6/4"	106	21,4
50	2"	130	25,7